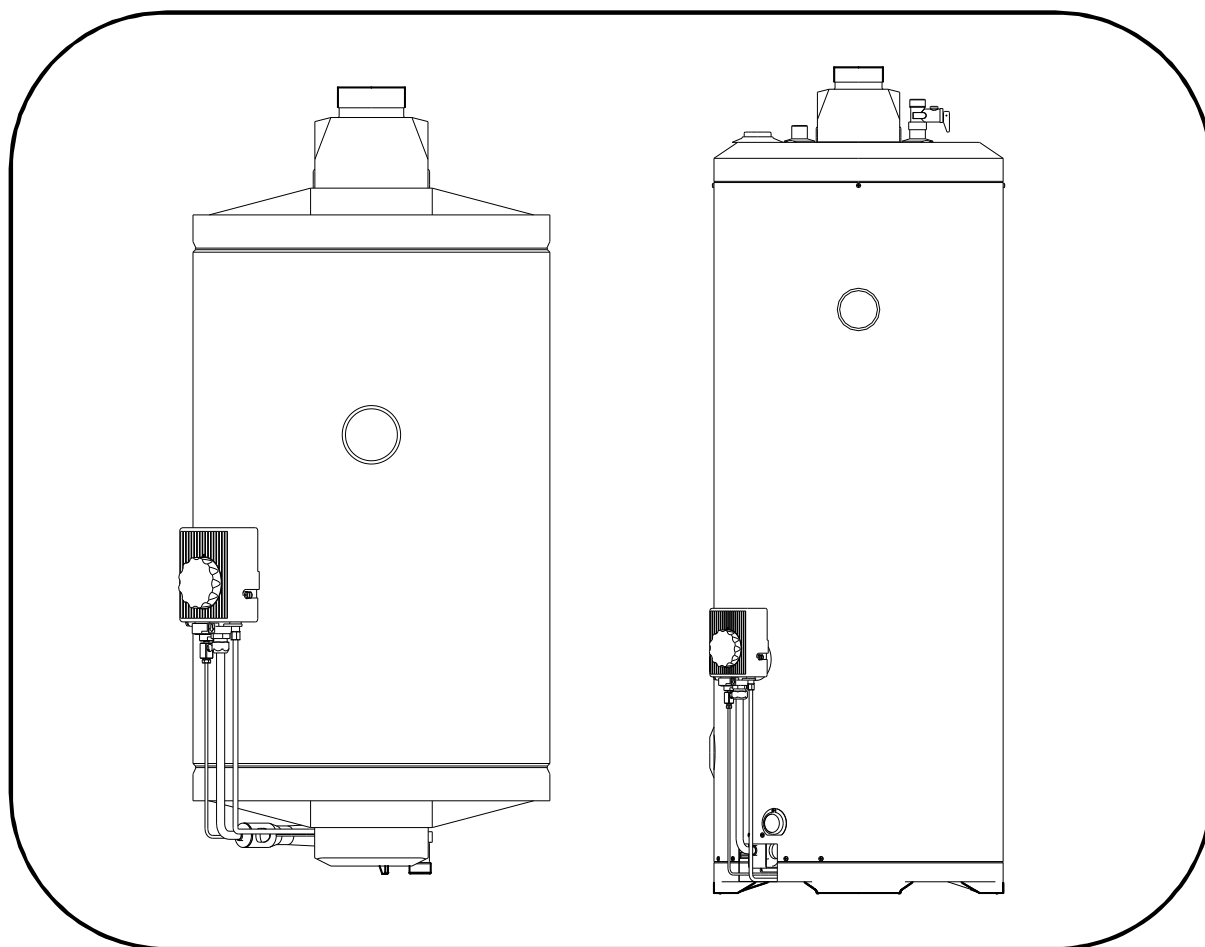


BAXI

SAG3 50, 80, 100

SAG3 115T, 150T, 190T



**Инструкции по установке и эксплуатации
накопительных водонагревателей
(паспорт изделия)**

ИТ – Кат. II_{2H3+}

Произв. идент.№ **CE** – 0085AR028

Общие инструкции

Перед установкой, эксплуатацией и проведением технического обслуживания на оборудовании внимательно прочитайте данное руководство, которое является его неотъемлемой частью. Установка и техническое обслуживание должно выполняться квалифицированным персоналом в соответствии с инструкциями производителя и действующими нормативами.

В частности, техническое обслуживание должно выполняться квалифицированным персоналом, получившим разрешение от производителя или дистрибьютора.

BAXI S.p.A. не несет ответственности за ущерб, причиненный предметам, людям и/или животным, вследствие некорректной установки или несоблюдения положений руководства. Кроме того, ненадлежащее техническое обслуживание ведет к прекращению гарантии.

Водонагреватель должен использоваться в соответствии с тем назначением, для которого он был спроектирован. Любое другое использование является ненадлежащим и опасным.

Техническая информация

Основная техническая информация, такая как, номинальная мощность, показатели дымоудаления, расход топлива, тип используемого газа, давление газа в сети, давление воды в сети и т.д. приведена на табличке с серийным номером на передней стороне устройства слева над рукояткой управления.

Таблица размеров

Тип	Размеры			Емкость Литров	Подключение					
	Вес кг	Высота мм	Диам. мм		Газ ISO 7-1	Ø дымохода мм	ГВС		Отопление	
							Вход	Выход	Вход	Выход
Настенный накопительный газовый водонагреватель										
SAG3 50	26	765	440	50	R ½"	80	R ½"	R ½"		
SAG3 80	34	970	440	80	R ½"	80	R ½"	R ½"		
SAG3 100	39	1140	440	100	R ½"	80	R ½"	R ½"		
Напольный газовый водонагреватель для бытового использования										
SAG3 115	49	1160	490	115	R ½"	80	R ¾"	R ¾"		
SAG3 150	65	1410	490	150	R ½"	80	R ¾"	R ¾"		
SAG3 190	78	1660	490	190	R ½"	80	R ¾"	R ¾"		

Таблица технических данных

		Модели		
Кат. II_{2H3+}		SAG3 50	SAG3 80 SAG3 100	SAG3 115 T SAG3 150 T SAG3 190 T
Горелка		атмосферная	атмосферная	атмосферная
Номинальная мощность, кВт		4,6	5,3	8,2
Тип		B _{11BS}	B _{11BS}	B _{11BS}
Расход газа: LPG: (H _i 12,68 кВт/кг) кг/ч		0,36	0,42	0,65
Природный газ H: (H _i 9,45 кВт/кг ³) м ³ /ч		0,49	0,56	0,87
Диаметр форсунки, мм	LPG			
	Пилотная горелка	0,19	0,19	0,19
	Основная горелка	1,05	1,1	1,4
	Природный газ H			
Давление в форсунке (мбар)	LPG	28-30/37	28-30/37	28-30/37
	Природный газ H	11	11	11
Температура дымовых газов		106°C	95°C	128°C
Максимальное рабочее давление в сети водоснабжения, МПа		0,8	0,8	0,6

Установка

К установке газового оборудования допускается только квалифицированные технические специалисты.

Установка должна выполняться в соответствии с:

- инструкциями и рекомендациями завода-изготовителя;
- действующими нормативами в области установки бытовых газовых приборов;
- нормативами по отведению дымовых газов;
- действующего законодательства.

Перед установкой оборудования проверьте его комплектность; при обнаружении несоответствий немедленно обратитесь к вашему поставщику. Упаковочные материалы должны быть удалены из зоны доступа детей, т.к. они могут быть очень опасны. Данные материалы должны быть утилизированы в соответствии с действующим законодательством.

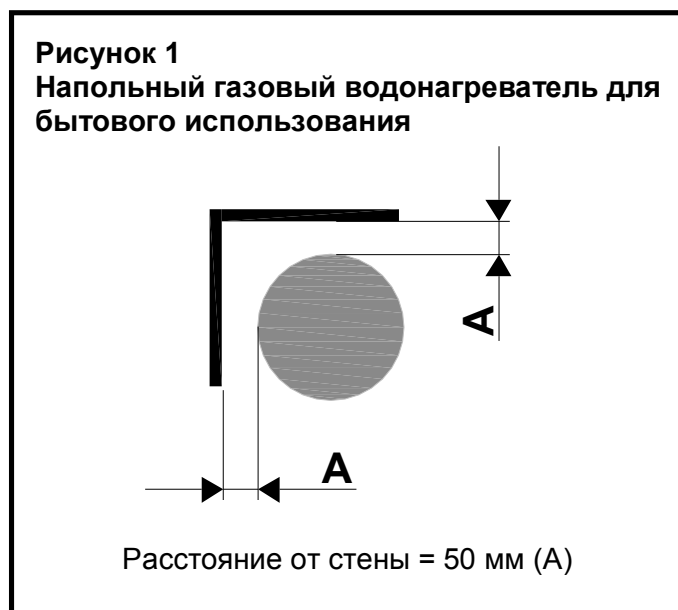
Место, выбранное для установки оборудования, должно соответствовать требованиям действующих законов и нормативов. Должен быть обеспечен достаточный приток воздуха, необходимый для работы водонагревателя и обеспечивающий требуемый воздухообмен помещения.

Настенный накопительный газовый водонагреватель.

Убедитесь, что стена, предназначенная для установки водонагревателя, выдержит его вес (см. таблицу технических данных). Кроме того, стена должна быть выполнена из негорючих материалов, в противном случае ее необходимо соответствующим образом изолировать. Водонагреватель монтируется при помощи двух L-образных крюков. Всегда устанавливайте водонагреватель строго вертикально.

Напольный газовый водонагреватель для бытового использования.

Напольный водонагреватель должен устанавливаться на расстоянии не менее 50 мм от стены (см. рисунок 1). Кроме того, напольное покрытие, на котором устанавливается водонагреватель, должно быть выполнено из негорючих материалов, в противном случае его необходимо соответствующим образом изолировать. Всегда устанавливайте водонагреватель строго вертикально.



Подключение газа (рисунки 2-3-4)

Подводка газа должна иметь диаметр R1/2 " или больше. Если вы решили использовать гибкую подводку, убедитесь, что она сертифицирована и соответствует нормативам.

Монтаж осуществляется согласно действующему законодательству.

Перед подключением вам необходимо убедиться, что тип газа в распределительной сети соответствует типу газа, на котором работает водонагреватель (см. табличку с серийным номером). Если газ отличается, вам необходимо настроить водонагреватель на другой тип газа (см. Смена типа газа).

По окончании подключения вам необходимо проверить его герметичность. Для этого рекомендуется использовать специальные приборы для обнаружения утечек. В случае отсутствия такового возможно применение мыльного раствора. Использование открытого пламени строго запрещено.

Рисунок 2

Газовый штуцер R 1/2" на клапане

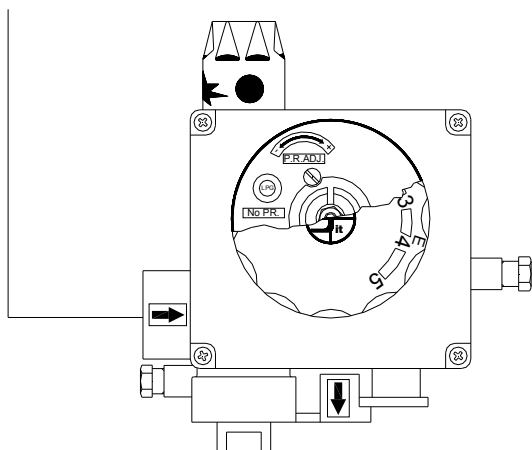


Рисунок 3

Настенный накопительный газовый водонагреватель

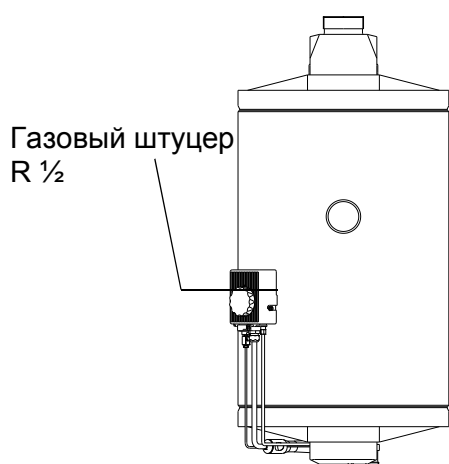
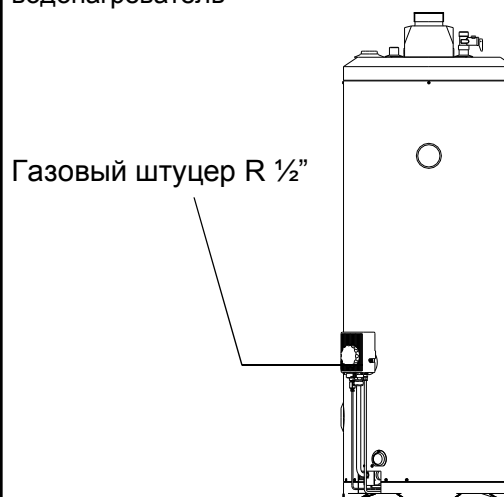


Рисунок 4

Напольный накопительный газовый водонагреватель



Гидравлические подключения (Рисунки 5-6)

Перед установкой водонагревателя проверьте давление в сети водоснабжения, допустимые значения приведены в таблице технических данных. Если давление выше верхнего значения, рекомендуется установить редуктор давления между водонагревателем и распределительной сетью на максимально удаленном расстоянии от водонагревателя. Идеальное местоположение – рядом со счетчиком.

Предохранительный и обратный клапан, поставляемый в комплекте с водонагревателем, должен быть установлен на входе холодной воды в водонагреватель. Избегайте несанкционированных манипуляций с клапаном, т.к. он откалиброван на заводе в соответствии с функциональными характеристиками водонагревателя.

На стадии нагрева небольшая утечка из клапана является нормальной; поэтому рекомендуется подключать клапан со сливом с разрывом через небольшую трубку. Если подтекает, продолжайте:

- 1) проверьте или установите редуктор давления на максимально удаленном расстоянии от водонагревателя (около счетчика)
- 2) установите в контуре водоснабжения расширительный бак, отвечающий требованиям питьевой воды, емкостью не менее 10% емкости водонагревателя.

Подключение воды должно выполняться при помощи трубок, отвечающих требованиям питьевой воды.

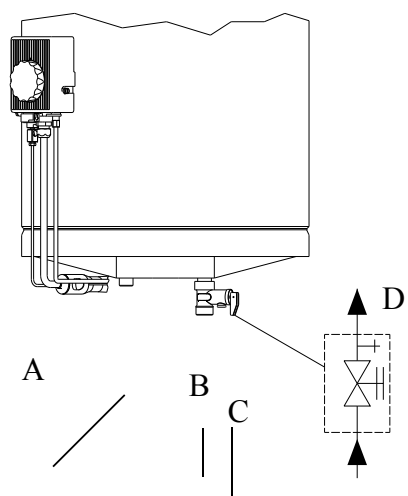
Примечание: во избежание избыточного давления вместе с предохранительным клапаном используйте уплотнительную прокладку и осуществляйте слив при помощи заглушки. Не забывайте соблюдать правильность соединений в соответствии с действующими нормативами и любыми иными директивами местных властей в области водоснабжения.

Примечание: Слив воды через предохранительный клапан может происходить в том числе самопроизвольно. Поэтому рекомендуется подсоединить к клапану с разрывом сливную трубку.

Примечание: Если жесткость воды в сети более 22° F необходимо предусмотреть установку системы по умягчению воды, например дозатор полифосфатов. Обработка воды должна выполняться в соответствии с положениями UN STI 8065 (Обработка воды для теплового оборудования гражданского назначения). Для этих целей свяжитесь с авторизованной сервисной компанией.

Рисунок 5

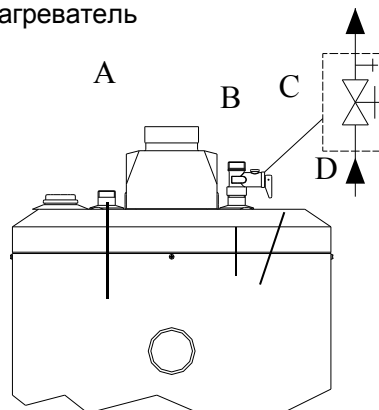
Настенный накопительный газовый
водонагреватель



- A – Выход горячей воды
- B – Вход холодной воды
- C – Сливной клапан
- D – Предохран.клапан со сливом

Рисунок 6

Напольный накопительный газовый
водонагреватель

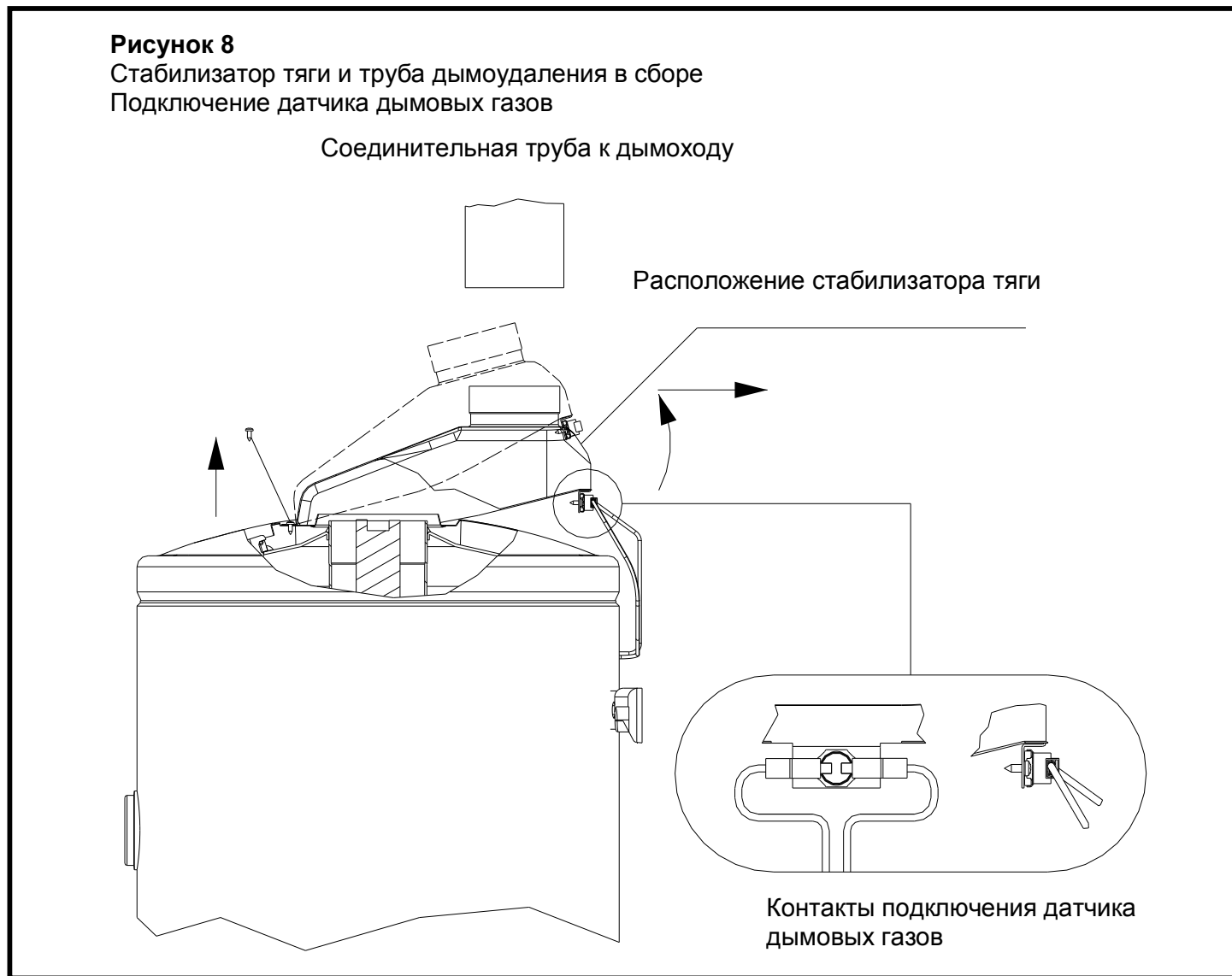


- A – Выход горячей воды
- B – Вход холодной воды
- C – Сливной клапан
- D – Предохран.клапан со сливом

Подключение системы дымоудаления

Устройство относится к типу В11BS, поэтому продукты сгорания газа должны выводиться наружу при помощи стабилизатора тяги с датчиком дымовых газов. Во-первых, необходимо установить стабилизатор тяги; вставить шпонки в соответствующие отверстия на верхней крышке водонагревателя.

Затем подключить кабель к контактам датчика, расположенного на задней стороне стабилизатора тяги. Подключение к дымовой трубе должно иметь диаметр, соответствующий таблицам технических данных.



Датчик дымовых газов представляет собой термостат с фиксированной настройкой. При перегреве стабилизатора тяги датчик дымовых газов размыкает контакт, прерывая цепь терморпары и, таким образом, перекрывает поток газа к клапану.

Датчик дымовых газов является обязательным предохранительным устройством, которое останавливает работу водонагревателя при плохой тяге. Он выключает горелку во избежание распространения продуктов горения вовне и причинения смертельного вреда людям.

Проверить перед началом работы

Перед установкой оборудования, которая должна выполняться авторизованным сервисным центром с целью соблюдения всех действующих нормативов, и перед запуском горелки необходимо провести следующую проверку:

- Проверка форсунок

Прежде всего, необходимо сравнить данные на табличке с серийным номером и на дополнительной табличке - с указанием категории и типа газа, с характеристиками местного газа (тип и давление газа). Если эти данные не соответствуют друг другу, необходимо изменить настройки водонагревателя (см. раздел о смене типа газа).

Затем необходимо убедиться, что установлены правильные форсунки. Для этой цели, чтобы получить доступ к форсункам, демонтируйте крышку горелки. Более подробная информация о доступе приведена в соответствующем разделе (Смена типа газа). Водонагреватель должен быть включен на ту мощность, которая предусмотрена для указанных форсунок.

- Наполнение бака

Для выполнения данной проверки необходимо наполнить водой бак. Для наполнения его водой из водопроводной сети вам следует:

- открыть сливной клапан холодной воды;
- открыть выходной кран горячей воды.

Рекомендуется открывать кран горячей воды водопроводной сети для того, чтобы удалить воздух из труб. Время наполнения бака напрямую связано с его емкостью.

- Проверка давления газа на входе

Данная проверка должна производиться при помощи U-образного манометра (точность не менее 0,1 мбар). Манометр должен быть подключен к точке отбора давления, как показано на рис. 9.

Включите устройство, следуя инструкции по эксплуатации, и через несколько минут проверьте давление. Давление должно иметь следующие величины:

- **для природного газа:** давление газа на входе (P_n) 20 мбар; если ниже 17 мбар или выше 25 мбар, полностью выключите оборудование и вызовите обслуживающую газовую компанию для решения проблемы.

- **для газа LPG: давление на входе газа бутана (P_n) 28-30 мбар /пропана (P_n) 37 мбар;** если ниже (P_{min}) 20 мбар для бутана /ниже (P_{min}) 25 мбар для пропана, или выше (P_{max}) 35 мбар для бутана /выше (P_{max}) 45 мбар для пропана, полностью выключите оборудование и вызовите обслуживающую газовую компанию.

- Проверка номинальной тепловой мощности

После проверки форсунок и давления на входе проверьте тепловую мощность. Номинальная тепловая мощность проверяется при помощи объемного метода, поэтому вам понадобится хронометр и газовый счетчик. Проверка заключается в подсчете расхода за определенную единицу времени. Результат сравнивают с таблицами технических данных.

- Проверка пламени

Вы можете проверить как пламя главной, так и пилотной горелки с осмотром по внешнему виду. Внешний вид должен представлять собой устойчивое пламя без желтого цвета в верхней части. Пламя не должно возвращаться к процессу розжига.

- Проверка удаления продуктов сгорания и датчика дымовых газов

Для проверки правильности работы датчика дымовых газов выключите контур удаления продуктов сгорания. Симуляция должна проводиться при помощи трубки длиной 50 см. нужного диаметра, которая должна быть закупорена листовой сталью.

Главная и пилотная горелки должны погаснуть через две минуты с момента закупоривания трубы.

Если этого не происходит, еще раз проверьте штепсельное соединение. Может понадобится замена компонента.

Старого запрещено передавать пользователю водонагреватель с функциональными дефектами.

Передача пользователю

Передача пользователю должна производиться только после выполнения и проверки всех процедур, изложенных в настоящем руководстве.

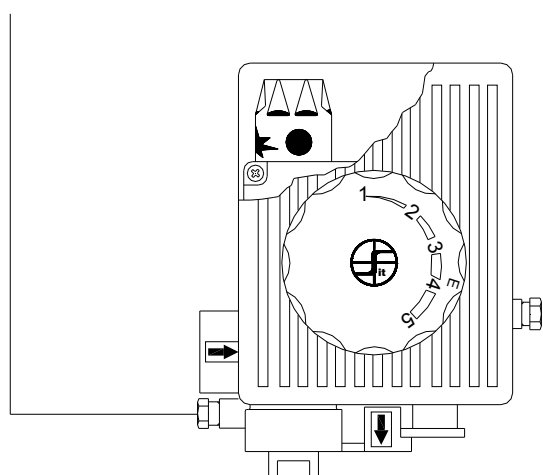
При помощи данного руководства вы должны объяснить пользователю эксплуатацию водонагревателя, как с точки зрения безопасности, так и с экономической точки зрения.

Поясните пользователю, что изменение места установки может повлиять на подачу воздуха в камеру сгорания. Поэтому после изменения места установки необходимо вызвать квалифицированного технического специалиста для проверки работы.

Рекомендуется предложить пользователю подписать договор на техническое обслуживание, поскольку все газовое оборудование должно проверяться ежегодно.

Рисунок 9

Точка отбора давления (Вход)



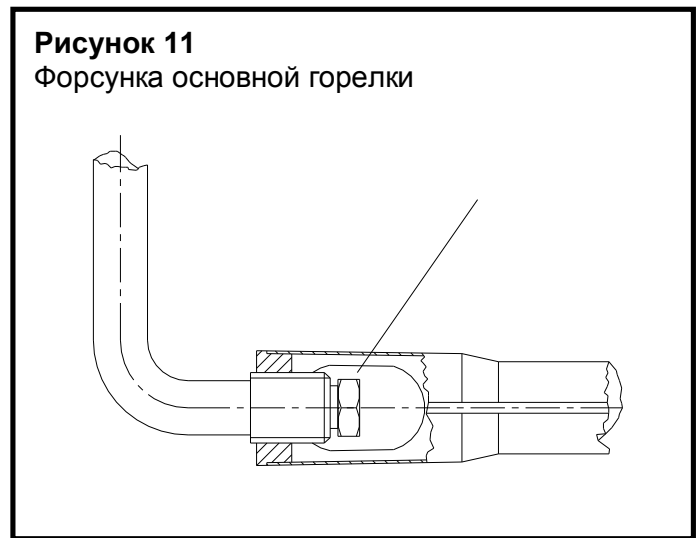
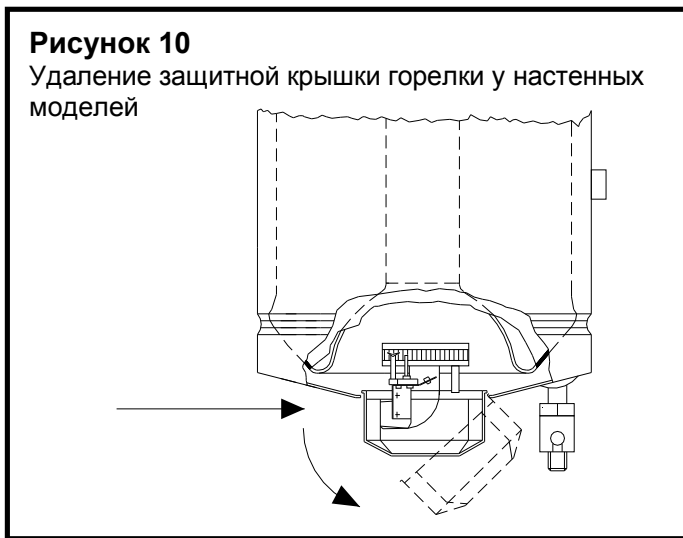
Смена типа газа

Для перехода на другой тип газа, например, с природного на LPG или наоборот, необходимо поменять форсунки главной и пилотной горелок. Переход на другой тип газа подразумевает перенастройку газового клапана. Все форсунки, используемые для различных типов газа, приведены в таблице форсунок (см. стр.3).

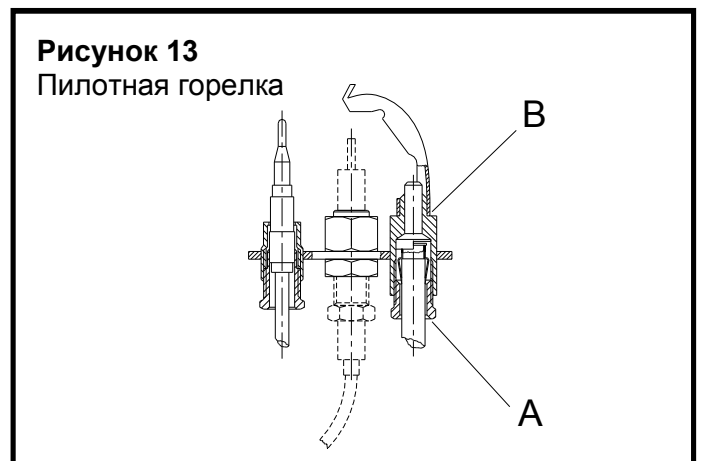
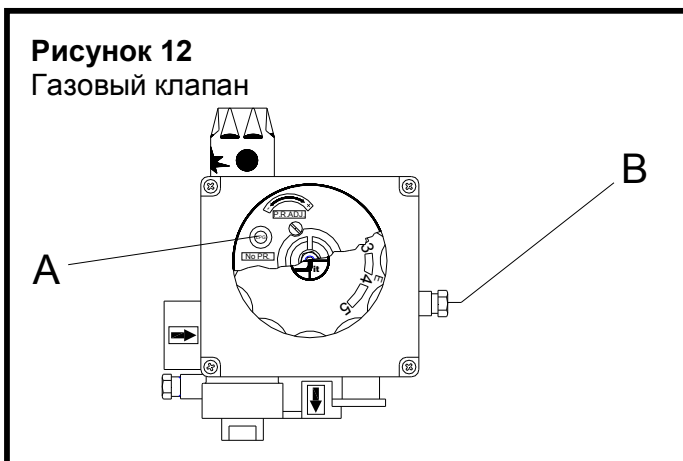
Примечание: После каждой смены типа газа оборудование должно быть подвергнуто функциональной проверке, при этом необходимо обновить дополнительную табличку соответственно выполненному изменению.

- Замена форсунок

В напольных моделях доступ к форсункам осуществляется без демонтажа каких-либо деталей. В настенных моделях необходимо снять защитную крышку горелок (рис. 10).



При помощи соответствующего ключа отсоедините форсунку основной горелки и замените на подходящую (рис.11). Задайте давление на форсунках в соответствии с таблицей технических данных (стр.3).



Настройка газового клапана

Снимите пластиковую крышку и рукоятку газового клапана. Отвинтите красную защитную крышку (стр.12 – поз.А) Настройте винт, который можно увидеть после удаления защитной крышки. Для перехода с природного газа на LPG закрутите винт по часовой стрелке до полного закрытия; для перехода с LPG на природный газ развинтите винт против часовой стрелке на семь или восемь оборотов. Измерьте давление в форсунках через точку отбора давления (см. рис.12 – поз.В).

Примечание: После смены типа газа снова запломбируйте предохранительный газовый клапан.

- Замена пилотной горелки

Для замены пилотной горелки ослабьте соединение (см. рис.13 –поз.А), снимите форсунку (см. рис.13 – поз.В), сняв трубку. Установите новую форсунку на пилотную горелку. Точно зафиксируйте соединение (см. рис.13— поз.А).

Техническое обслуживание

Рекомендуется проводить ежегодную проверку работы оборудования, показателей сгорания, розжига и безопасности.

Затем рекомендует проводить функциональную проверку. Закажите у производителя запасные части, в противном случае устанавливайте идентичные запчасти (см. список запасных частей).

Перед началом работы это необходимо отсоединить водонагреватель от сети газоснабжения.

- Чистка системы дымоудаления

Раз в год необходимо провести чистку системы дымоудаления. Данная операция должна проводиться квалифицированным персоналом. Рекомендуется выполнить следующие процедуры:

- демонтировать крышку горелки;
- демонтировать всю горелку;
- снять регулятор тяги;
- снять заслонки дымохода;
- прочистить систему дымоудаления;
- снова установить все компоненты и проверить герметичность и функциональность.

- Замена датчика дымовых газов

Данная операция должна проводиться квалифицированным персоналом.

- отключите кабели со штепсельными соединениями;
- ослабьте винты датчика дымовых газов, которые крепят его к устройству защиты от задувания;
- установите винты на новый датчик;
- зафиксируйте винты.

Для проверки датчика дымовых газов, см. соответствующий параграф.

- Замена газового клапана

Замена дефектного газового клапана должна проводиться только квалифицированным персоналом.

- демонтировать крышку;

- ослабить газовое соединение (пилотная и основная горелки);
- отключить кабель датчика дымовых газов;
- слить воду из бака;
- демонтировать газовый клапан и заменить на новый;

- смонтировать все части соединений, выполняя процедуру в обратном порядке.

- Замена электрода пьезоподжига (если есть)

Замена электрода пьезоподжига должна проводиться только квалифицированным персоналом.

- развинтить крепежные винты.
- демонтировать электрод пьезоподжига и заменить на новый;
- снова завинтить винты.

- Замена термопары и пилотной горелки

Замена данных компонентов должна проводиться квалифицированным персоналом.

- ослабить крепление всех частей дымохода (пилотная и основная горелки);
- отсоединить горелку от ее оснастки;
- демонтировать подставку термопары;
- демонтировать термопару пилотной горелки и заменить компонент;
- снова смонтировать все части, выполняя обратную последовательность операций.

- Текущий контроль магниевого анода (см. стр.14)

Инструкции по эксплуатации

- Общие инструкции

Как техническое обслуживание, так и ремонт, должны выполняться квалифицированным авторизованным техническим персоналом.

Установка и возможный переход на другой тип газа, техническое обслуживание и ремонт должны выполняться в соответствии с действующими нормативами и только квалифицированными специалистами, имеющими специальное разрешение. В противном случае действие гарантии и ответственность производителя утрачивают свою силу.

Не реже, чем раз в год, оборудование должно быть проверено квалифицированным персоналом. Для этих целей рекомендуется подписать договор на техническое обслуживание.

Водонагреватель спроектирован для нагрева питьевой воды и воды из сети бытового водоснабжения, другие виды применения не допускаются.

Не допускать детей к водонагревателю.

Перед включением водонагревателя внимательно прочитайте инструкции, приведенные в данном руководстве.

Не допускайте контакта водонагревателя с воспламеняющимися материалами.

- Наполнение бака водой

Наполнение бака водой должно производиться в следующем порядке:


- открыть кран с холодной водой (стр.14 – поз.В.);

- открыть кран с горячей водой (стр.14 – поз.А.);

Рекомендуется открывать кран с горячей водой в доме для того, чтобы удалить воздух из труб.

Время, необходимое на наполнение бака, зависит от его номинальной емкости.

- Розжиг горелки

Прежде всего, откройте газовый запорный вентиль на входе в систему. Снимите с клапана крышку в том месте, где расположен термостат, потянув крышку в направлении, показанном двумя стрелками (рис.15-поз.А). Нажмите кнопку (рис.15 –поз.В) и одновременно поверните ее против часовой стрелки до положения  (искра). Удерживайте нажатой кнопку и выполняйте следующие действия:

- в моделях с электродом пьезоподжига:

выполняйте старт более одного раза до тех пор, пока не зажжется горелка (стр.14 – поз.Е);

- в моделях без электрода пьезоподжига:

поднести зажженную спичку к пилотной горелке и держать, пока не зажжется.

В обоих случаях удерживайте кнопку нажатой в течение 10-20 секунд, затем отпустите и убедитесь, что горелка зажглась.

Когда горелка зажглась, еще раз нажмите кнопку  и поверните ее против часовой стрелки до положения (пламя)

Примечание: Если горелка не зажигается, повторите операцию. Повторное зажигание возможно только через 2-3 минуты.

- Настройка температуры

задайте на термостате желаемую температуру (рис.15- поз.Т). Для этой цели сверяйтесь со следующей таблицей:

Положение	1	2	3	4	5
°C	40	45	55	60	70

Примечание: В целях обеспечения экономичной работы и долгого срока службы оборудования рекомендуется, чтобы термостат находился в положении 4.

- Выключение горелки

Переведите термостат в положение 1 (рис.15- поз.Т). Снимите крышку с вентиля (рис.15- поз.А).Нажмите кнопку (рис.15-поз.В) и одновременно поверните ее до положения ● (полный диск). Закройте запорный газовый вентиль на входе в систему.

- Чистка и уход

Оборудование не требует особого внимания в плане чистки и ухода. Наружные поверхности следует протирать влажной тканью, при необходимости с использованием какого-либо моющего средства, имеющегося в продаже, после чего оно должно быть смыто. Во избежание повреждения поверхности не использовать щетки, абразивы или продукты, вызывающие коррозию. Не промывать водонагреватель прямыми или направленными под давлением струями.

- Текущий контроль магниевого анода

Для выполнения условий гарантии является обязательным проведение текущего контроля и, возможно, замена магниевом анода. Данная операция должна осуществляться квалифицированными специалистами центра обслуживания. Каждая проверка должна зарегистрирована в настоящем руководстве пользователя. Если по истечении 12 месяцев магниевый анод полностью изношен, это означает, что используемая вами вода является высоко коррозионной и может быстро разрушить бак. В таком случае действие гарантии прекращается.

- Слив воды из бака

Чтобы слить воду из бака закройте кран с холодной водой, затем:

- для напольных водонагревателей: откройте сливной кран (рис.14 – поз.С);

- поднимите рычаг сливного устройства, расположенный на предохранительном клапане со сливом, до открывания и выпустите воду (рис.5).

- Меры предосторожности в случае долгого простоя водонагревателя или в случае обледенения

Если вы предусматриваете долгое время не использовать водонагреватель, особенно в местах с минусовой температурой, необходимо слить воду из бака. Процедура слива воды выполняется как описано выше. Трубопроводы подачи воды и газа должны быть надежно перекрыты.

- Меры предосторожности в случае нарушений в работе водонагревателя

При возникновении нарушений в работе выключите накопительный водонагреватель, закройте клапаны подачи воды и воздуха и обратитесь в авторизованный сервисный центр.

В случае некорректной работы водонагревателя по причине датчика контроля тяги необходимо выключить и снова запустить водонагреватель. Если, несмотря на повторную попытку, нарушения в работе продолжают, обратитесь в авторизованный сервисный центр.

- Строго запрещено включать водонагреватель, не выполнив перечисленных выше указаний по технике безопасности.

Пилотная горелка зажигается, а основная – нет. Только в этом случае может выявиться засорение форсунки. Вызовите технического специалиста для проведения углубленного технического обслуживания. При колебании давления в подающей системе или перебоях газа в сети могут возникать и другие нарушения розжига.

Важно: установка, ввод оборудования в эксплуатацию, сервисное гарантийное и постгарантийное обслуживание должны производиться специализированной организацией, имеющей необходимые допуски и разрешения, согласно действующему законодательству. Оборудование должно быть установлено согласно действующим правилам и нормативам. В случае несоблюдения данных правил оборудование снимается с гарантийного обслуживания.

Рисунок 14

Модели и подключение:

A – Подключение подачи горячей воды

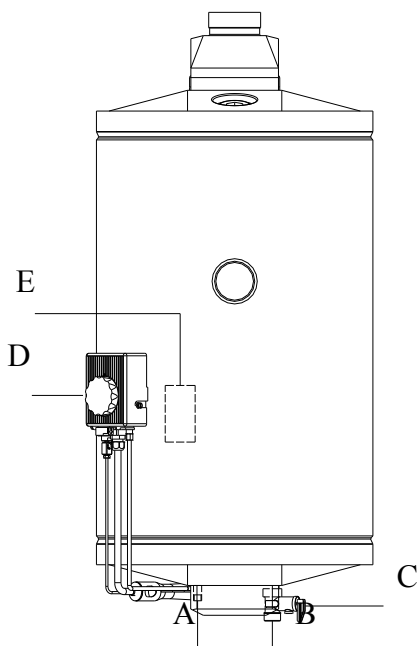
B – Подключение входа холодной воды

C – Сливной кран

D – Панель управления

E – Кнопка пьезоподжига (если есть)

Настенный накопительный газовый водонагреватель



Напольный накопительный газовый водонагреватель

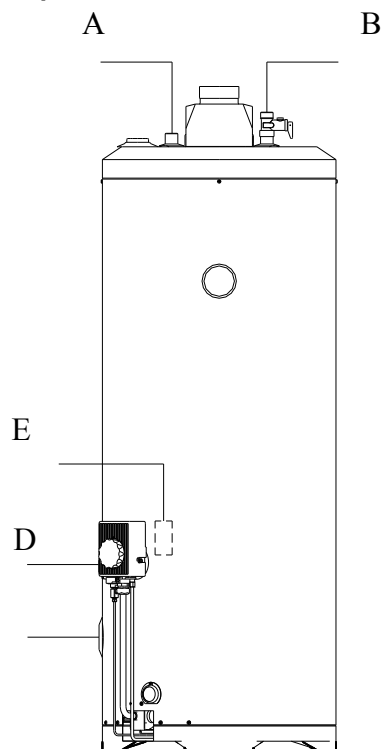


Рисунок 15

Панель управления

