

BAXI

Slim HPS



IT

RUS

FR

ENG

CE

EAC



007

PER L'INSTALLATORE

INDICE

1	DESCRIZIONE DELL'APPARECCHIO	pag.	3
2	INSTALLAZIONE	pag.	4
3	CARATTERISTICHE	pag.	8
4	USO E MANUTENZIONE	pag.	10

IMPORTANTE

Al momento di effettuare la prima accensione dell'apparecchio è buona norma procedere ai seguenti controlli:

- Controllare che non vi siano liquidi o materiali infiammabili nelle immediate vicinanze della caldaia.
- Accertarsi che il collegamento elettrico sia stato effettuato in modo corretto e che il filo di terra sia collegato ad un buon impianto di terra.
- Aprire il rubinetto del gas e verificare la tenuta degli attacchi compreso quello del bruciatore.
- Accertarsi che la caldaia sia predisposta al funzionamento per il tipo di gas erogato.
- Verificare che il condotto di evacuazione dei prodotti della combustione sia libero.
- Verificare che le eventuali saracinesche siano aperte.
- Assicurarsi che l'impianto sia stato caricato d'acqua e risulti ben sfiatato.
- Sfiatare l'aria esistente nelle tubazioni gas agendo sull'apposito sfiatino presa pressione posto all'entrata della valvola gas.

1 DESCRIZIONE DELL' APPARECCHIO

1.1 INTRODUZIONE

Le "Slim HPS" sono dei generatori ad acqua calda adatti per impianti di riscaldamento di media potenzialità. Sono complete di

tutti gli organi di sicurezza e di controllo previsti dalle Norme UNI-CIG ed in linea con i dettami delle direttive europee 2009/142/CEE, 2004/108/CEE, 2006/95/CEE e 92/42/CEE. Possono

essere alimentate a gas naturale (metano) e a gas butano (G30) o propano (G31). Attenersi alle istruzioni riportate in questo manuale per una corretta installazione e un perfetto funzionamento dell'apparecchio.



1.2 DIMENSIONI

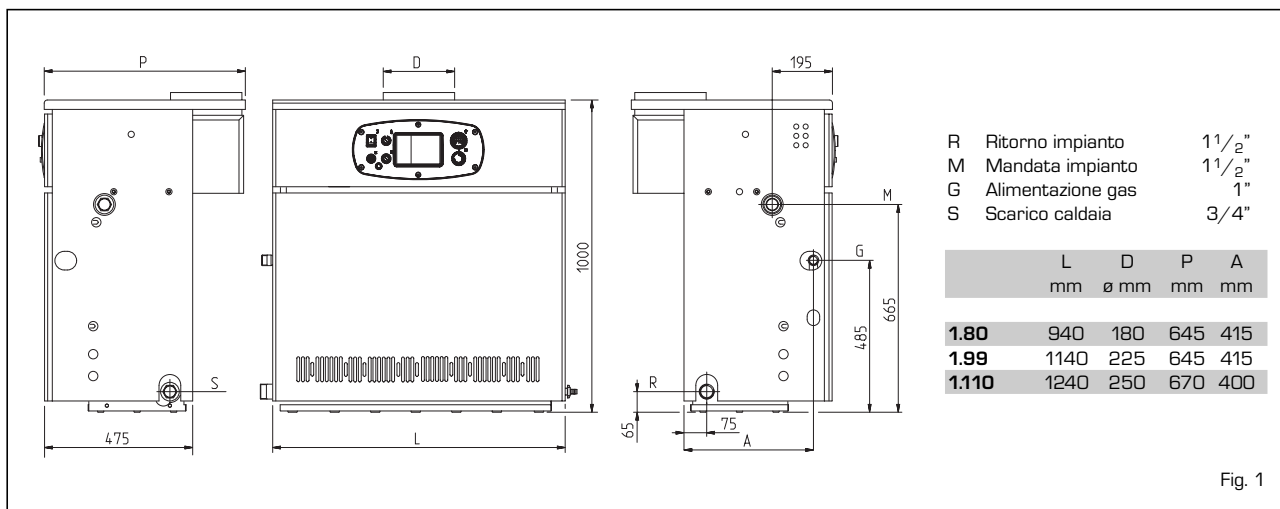


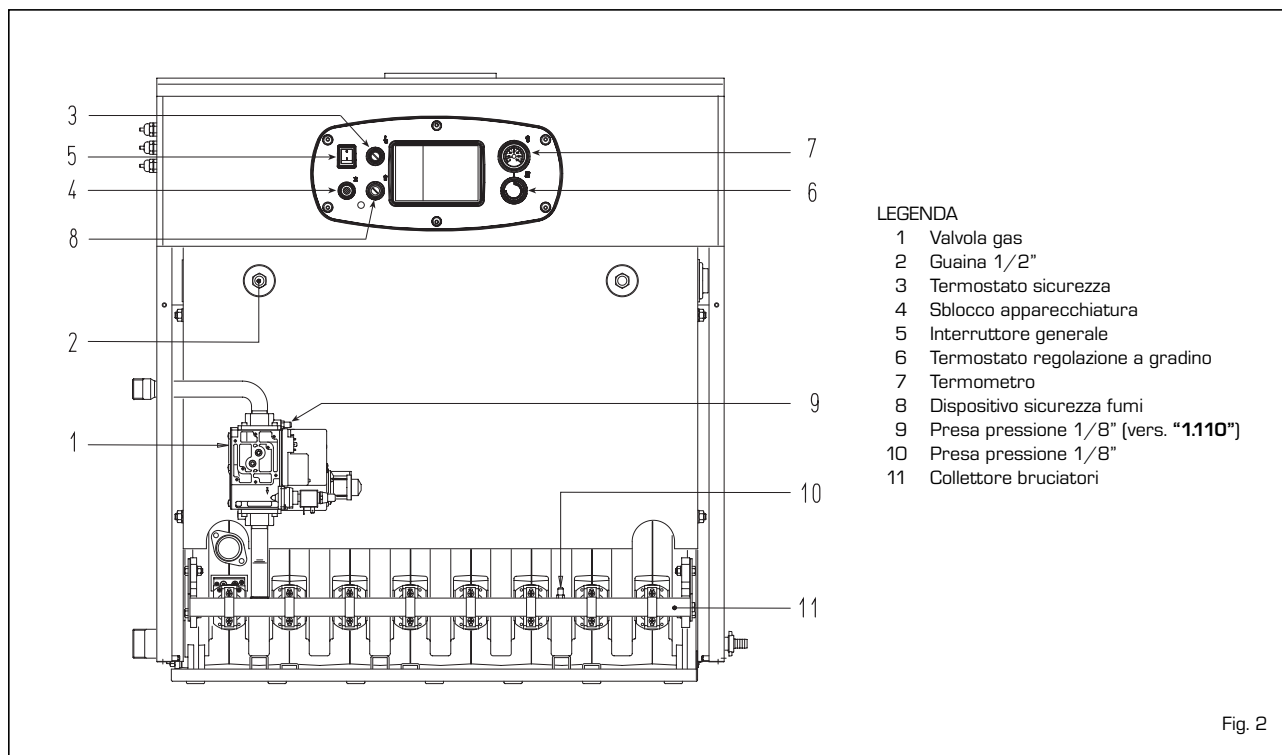
Fig. 1

1.3 DATI TECNICI

Slim HPS		1.80	1.99	1.110
Potenza termica	kW	56,0-78,7	69,9-98,6	74,7-107,9
Portata termica	kW	62,2-87,4	77,7-109,5	85,5-120,5
Elementi di ghisa	n°	9	11	12
Potenza elettrica assorbita	W	16	16	69
Pressione max esercizio	bar	4	4	4
Pressione di collaudo	bar	6	6	6
Contenuto acqua	l	28	34	37
Categoria		II2H3+	II2H3+	II2H3+
Tipo		B11BS	B11BS	B11
Temperatura fumi	°C	160	144	140
Portata fumi	kg/h	180	287	330
Temperatura max esercizio	°C	95	95	95
Campo regolazione riscaldamento	°C	40÷85	40÷85	40÷85
Ugelli gas principale				
Quantità	n°	8	10	11
Metano	ø mm	2,95	2,95	2,95
G30 - G31	ø mm	1,70	1,70	1,70
Portata gas*				
Metano	m ³ st/h	9,2	11,6	12,7
Butano (G30)	kg/h	6,8	8,5	9,3
Propano (G31)	kg/h	6,7	8,3	9,1
Pressione gas bruciatori				
Metano	mbar	4,6 - 9,1	4,7 - 9,3	4,6-9,3
Butano (G30)	mbar	12,3 - 25,4	12,5 - 25,1	12,6-25,6
Propano (G31)	mbar	16,1 - 30,2	16,6 - 32,7	16,6-34,3
Pressione alimentazione gas				
Metano	mbar	20	20	20
Butano (G30)	mbar	30	30	30
Propano (G31)	mbar	37	37	37
Peso	kg	266	322	350

* Le portate gas sono riferite al potere calorifico inferiore in condizioni standard a 15°C - 1013 mbar.

1.4 COMPONENTI PRINCIPALI



2 INSTALLAZIONE

L'installazione deve intendersi fissa e dovrà essere effettuata esclusivamente da ditte specializzate e qualificate, secondo quanto prescrive la Legge 46/90, ottemperando a tutte le istruzioni e disposizioni riportate in questo manuale.

Si dovranno inoltre osservare tutte le disposizioni dei Vigili del Fuoco, quelle dell'Azienda del Gas, quanto richiamato dalla Legge 10/91 relativamente ai Regolamenti Comunali e dal DPR 412/93.

2.1 LOCALE CALDAIA

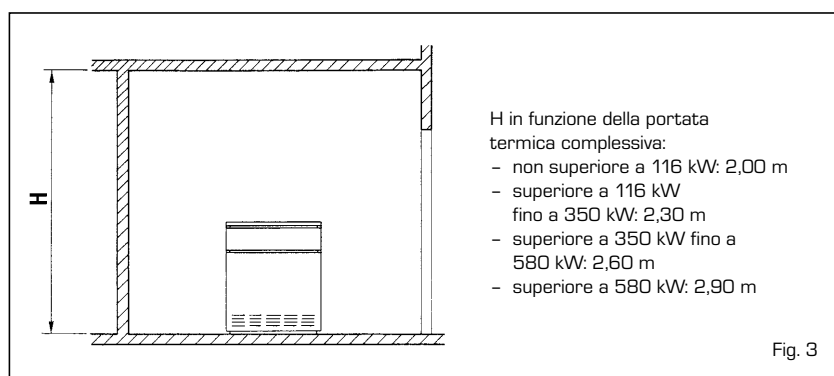
Le caldaie "Slim HPS", di potenzialità superiore ai 35 kW, devono disporre di un locale tecnico con caratteristiche dimensionali e requisiti in conformità al DM 12/04/96 n. 74 "Approvazione della regola tecnica di prevenzione incendi per la progettazione, la costruzione e l'esercizio degli impianti termici alimentati da combustibili gassosi". L'altezza minima del locale caldaia deve corrispondere a quella indicata in fig. 3, in funzione della portata termica complessiva. La distanza minima fra le pareti del locale e i punti esterni della caldaia (lato dx, sx, poste-

riore) non deve risultare inferiore a 0,60 m. È consentito che più apparecchi siano posti tra loro in adiacenza, a condizione che tutti i dispositivi di sicurezza e di controllo siano facilmente raggiungibili. È inoltre necessario, per l'afflusso dell'aria al locale, realizzare sulle pareti esterne delle aperture di aerazione la cui superficie, calcolata secondo quanto impartito nel punto 4.1.2 dello stesso DM, non deve essere in ogni caso inferiore di 3.000 cm² e nel caso di gas di densità maggiore di 0,8 a 5.000 cm².

2.1.1 Movimentazione

Una volta inserita la caldaia nell'apposito locale, tolto l'imballo, la movimentazione si effettua procedendo come segue (fig. 3/a):

- rimuovere il coperchio mantello;
- agganciare le due staffe di sollevamento (poste sulla parte posteriore della caldaia) bloccandole con le viti a corredo;
- inserire due tubi 3/4" nei fori previsti sulle staffe, sollevare con cautela la caldaia ed effettuare la movimentazione.



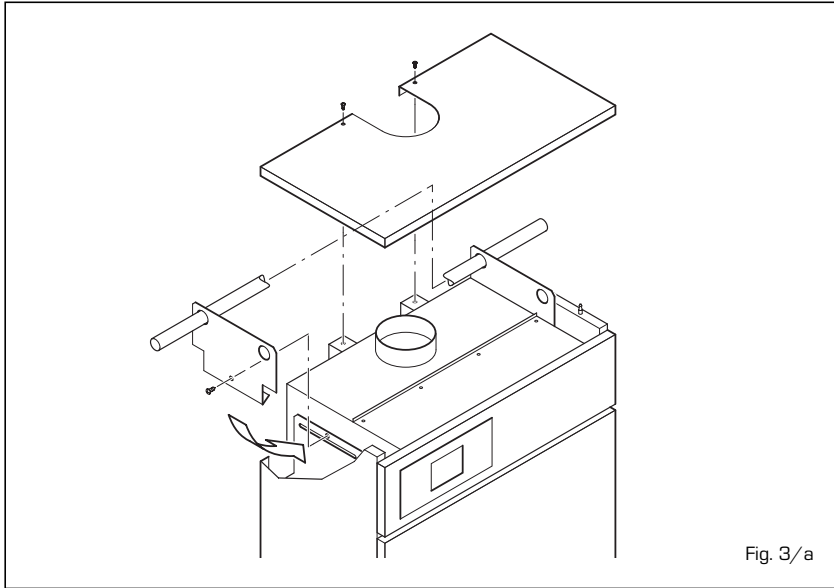


Fig. 3/a

2.2 ALLACCIAMENTO IMPIANTO

Prima di procedere al collegamento della caldaia è buona norma far circolare acqua nelle tubazioni per eliminare gli eventuali corpi estranei che potrebbero compromettere la buona funzionalità dell'apparecchio. L'allacciamento all'impianto deve essere eseguito con raccordi rigidi che non devono provocare sollecitazioni di alcun genere all'apparecchio. È opportuno che i collegamenti siano facilmente disconnettibili a mezzo bocchettoni con raccordi girevoli. È sempre consigliabile montare delle idonee saracinesche di intercettazione sulle tubazioni di mandata e di ritorno impianto.

Per poter ottenere una buona distribuzione d'acqua all'interno del corpo in ghisa è necessario che le tubazioni di mandata e ritorno impianto siano collegate sullo stesso lato della caldaia. Di serie la caldaia viene fornita con gli attacchi sul lato sinistro, con la possibilità che gli stessi possano essere portati sul lato destro. In tal caso spostare sullo stesso lato sia il distributore d'acqua, posto sul collettore di ritorno, che i bulbi dei termostati posti nella guaina.

È consigliabile che il salto termico tra la tubazione di mandata e ritorno impianto non superi i 20°C. È pertanto utile a tale scopo installare una valvola miscelatrice.

ATTENZIONE: È necessario che la pompa o più pompe di circolazione dell'impianto siano inserite contemporaneamente all'accensione della caldaia.

A tale proposito è consigliato l'uso di un sistema automatico di precedenza.

L'allacciamento gas deve essere realizzato con tubi di acciaio senza saldatura (tipo Mannesmann), zincati e con giunzioni filettate e guarnite, escludendo raccordi a tre pezzi salvo per i collegamenti iniziali e finali. Negli attraversamenti dei muri la tubazione deve essere posta in apposita guaina. Nel

dimensionamento delle tubazioni gas, da contatore a caldaia, si dovrà tenere conto sia delle portate in volumi (consumi) in m³/h che della relativa densità del gas preso in esame.

Le sezioni delle tubazioni costituenti l'impianto devono essere tali da garantire una fornitura di gas sufficiente a coprire la massima richiesta, limitando la perdita di pressione tra contatore e qualsiasi apparecchio di utilizzazione non maggiore di:

- 1,0 mbar per i gas della seconda famiglia (gas naturale)
- 2,0 mbar per i gas della terza famiglia (butano o propano).

All'interno del mantello è applicata una targhetta adesiva sulla quale sono riportati i dati tecnici di identificazione e il tipo di gas per il quale la caldaia è predisposta.

2.3 CARATTERISTICHE ACQUA DI ALIMENTAZIONE

L'acqua di alimentazione del circuito riscaldamento deve essere trattata in conformità alla Norma UNI-CTI 8065.

È opportuno ricordare che anche piccole incrostazioni di qualche millimetro di spessore provocano, a causa della loro bassa conduttività termica, un notevole surriscaldamento delle pareti della caldaia, con conseguenti gravi inconvenienti.

È assolutamente indispensabile il trattamento dell'acqua nei seguenti casi:

- Impianti molto estesi (con elevati contenuti d'acqua).
- Frequenti immissioni d'acqua di reintegro nell'impianto.
- Nel caso si rendesse necessario lo svuotamento parziale o totale dell'impianto.

2.3.1 Filtro sulla tubazione gas

La valvola gas monta di serie un filtro all'in-

gresso che non è comunque in grado di trattenere tutte le impurità contenute nel gas e nelle tubazioni di rete. Per evitare il cattivo funzionamento della valvola, o in certi casi addirittura l'esclusione delle sicurezze di cui la stessa è dotata, si consiglia di montare all'entrata della tubazione gas della caldaia un adeguato filtro.

2.4 RIEMPIMENTO IMPIANTO

Il riempimento va eseguito lentamente per dare modo alle bolle d'aria di uscire attraverso gli opportuni sfoghi posti sull'impianto di riscaldamento.

La pressione di caricamento a freddo dell'impianto e la pressione di pregonfiaggio del vaso di espansione, dovranno corrispondere o comunque non essere inferiori all'altezza della colonna statica dell'impianto (Esempio: per una colonna statica di 5 metri la pressione di precarica del vaso e la pressione di caricamento dell'impianto dovranno corrispondere almeno al valore minimo di 0,5 bar).

2.5 CANNA FUMARIA

Una canna fumaria per l'evacuazione nell'atmosfera dei prodotti della combustione di apparecchi a tiraggio naturale deve rispondere ai seguenti requisiti:

- essere a tenuta dei prodotti della combustione, impermeabile e termicamente isolata;
- essere realizzata in materiali adatti a resistere nel tempo alle normali sollecitazioni meccaniche, al calore ed all'azione dei prodotti della combustione e delle loro eventuali condense;
- avere andamento verticale ed essere priva di qualsiasi strozzatura in tutta la sua lunghezza;
- essere adeguatamente coibentata per evitare fenomeni di condensa o di raffreddamento dei fumi, in particolare se posta all'esterno dell'edificio od in locali non riscaldati;
- essere adeguatamente distanziata mediante intercapedine d'aria o isolanti opportuni, da materiali combustibili e facilmente infiammabili;
- avere al di sotto dell'imbocco del primo canale da fumo una camera di raccolta di materiali solidi ed eventuali condense, di altezza pari almeno a 500 mm. L'accesso a detta camera deve essere garantito mediante un'apertura munita di sportello metallico di chiusura a tenuta d'aria;
- avere sezione interna di forma circolare, quadrata o rettangolare: in questi ultimi due casi gli angoli devono essere arrotondati con raggio non inferiore a 20 mm; sono ammesse tuttavia anche sezioni idraulicamente equivalenti;
- essere dotata alla sommità di un conigliolo, il cui sbocco deve essere al di fuori della cosiddetta zona di reflusso al

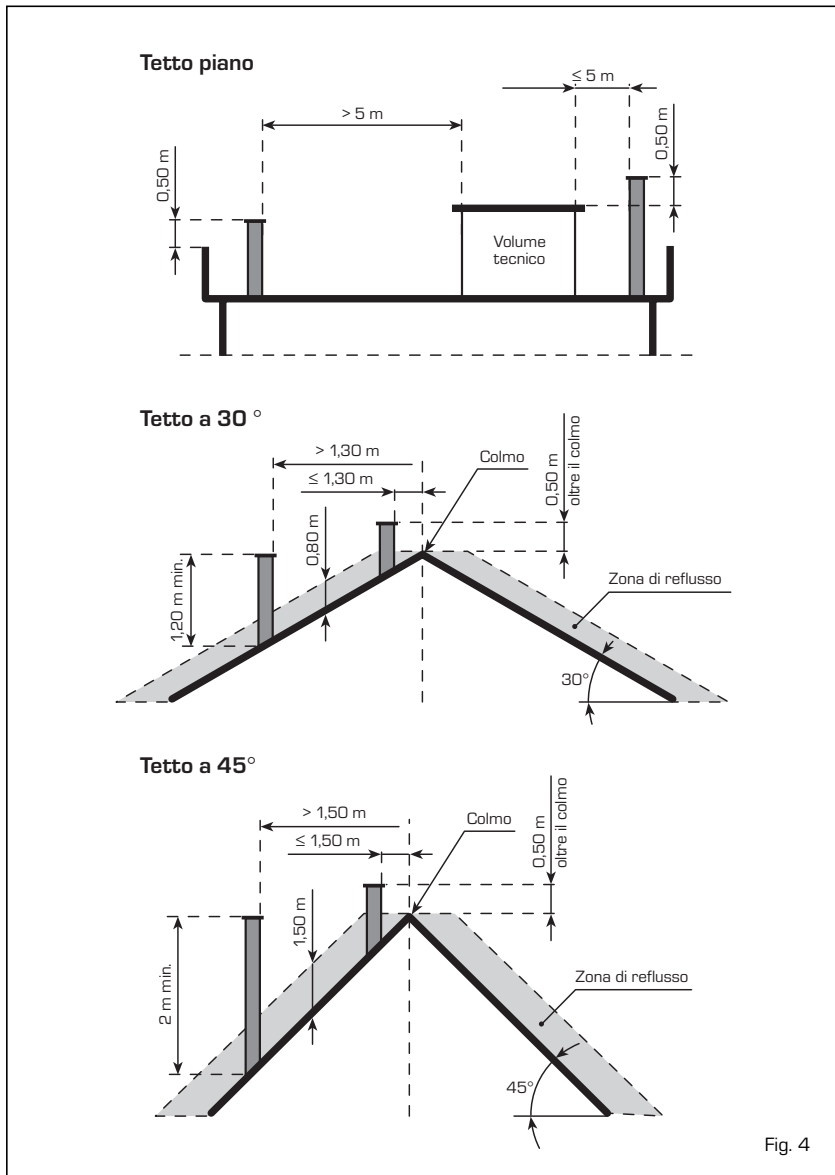


Fig. 4

fine di evitare la formazione di contropressioni, che impediscano il libero scarico nell'atmosfera dei prodotti della combustione. è necessario quindi che vengano rispettate le altezze minime indicate in fig. 4;

- essere priva di mezzi meccanici di aspirazione posti alla sommità del condotto;
- in un camino che passa entro od è addossato a locali abitati non deve esistere alcuna sovrappressione.

2.5.1 Dimensionamento canna fumaria

Il corretto dimensionamento della canna fumaria è condizione essenziale per il buon funzionamento della caldaia. Per calcolare la sezione utile della canna fumaria è necessario fare riferimento alla norma UNI 9615-90. I fattori principali da considerare per il calcolo della sezione sono: la portata termica della caldaia, il tipo di combustibile, il valore

in percentuale di CO₂, la portata in massa dei fumi al carico nominale, la temperatura

fumi, la rugosità della parete interna, l'effetto della gravità sulla pressione di tiraggio che dovrà tenere conto della temperatura esterna e dell'altitudine.

2.6 ALLACCIAMENTO ELETTRICO

La caldaia è fornita con cavo elettrico di alimentazione. L'alimentazione dovrà essere effettuata con tensione monofase 230V - 50Hz attraverso un interruttore generale protetto da fusibili con distanza tra i contatti di almeno 3 mm. Il termostato ambiente da utilizzare deve essere solamente di classe II in conformità alla norma EN 60730.1 (contatto elettrico pulito).

NOTA:
L'apparecchio deve essere collegato a un efficace impianto di messa a terra. La BAXI declina qualsiasi responsabilità per danni a persone o cose derivanti dalla mancata messa a terra della caldaia. Prima di effettuare qualsiasi operazione sul quadro elettrico disinserire l'alimentazione elettrica.

2.6.1 Collegamento elettrico RVA43.222 (optional)

Nel circuito elettrico è prevista una serie di connettori per l'installazione di una centralina optional, contrassegnati da diversi colori: nero, rosso e marrone (fig. 5). I connettori sono polarizzati cosicché non è possibile invertirne l'ordine. Per installare la centralina è necessario collegare tali connettori e rimuovere dalla morsettiera i ponti 4-5 e 11-12 (contrassegnati in grassetto nello schema di fig. 6).

La centralina consente inoltre l'utilizzo di sonde e unità ambiente i cui connettori, polarizzati e colorati, si trovano in un sacchetto all'interno del quadro comandi.

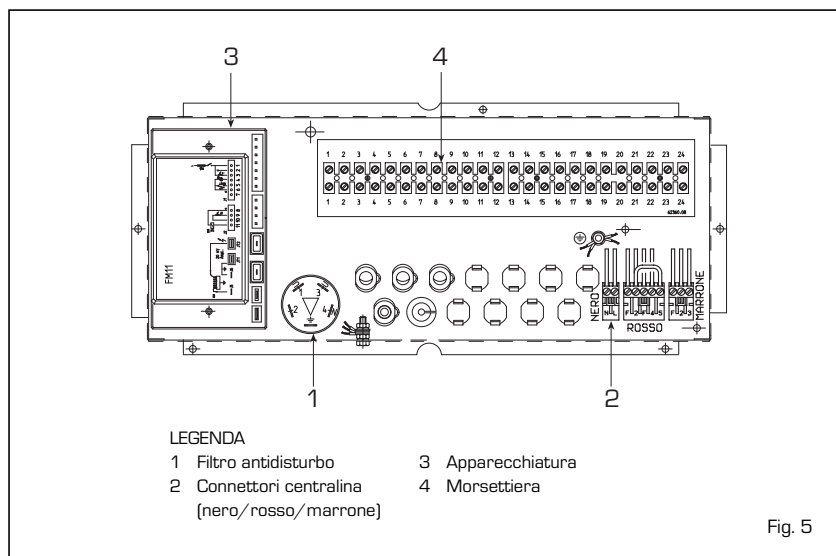


Fig. 5



2.6.2 Schema elettrico

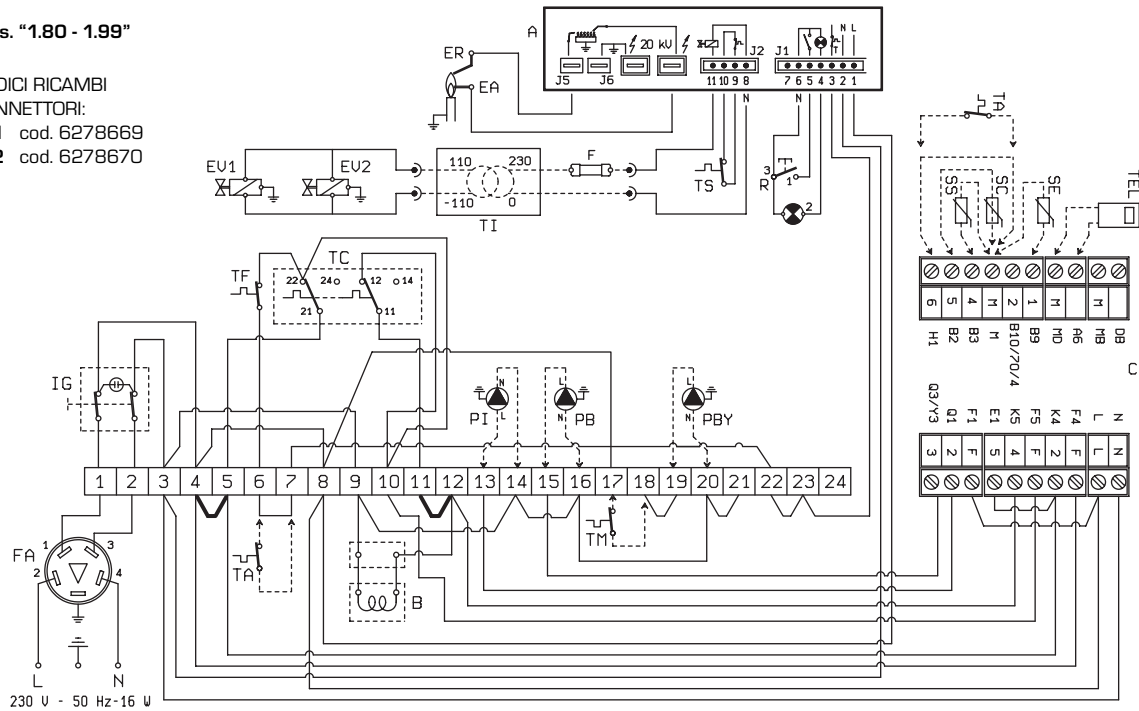
vers. "1.80 - 1.99"

CODICI RICAMBI

CONNETTORI:

J1 cod. 6278669

J2 cod. 6278670



vers. "1.110"

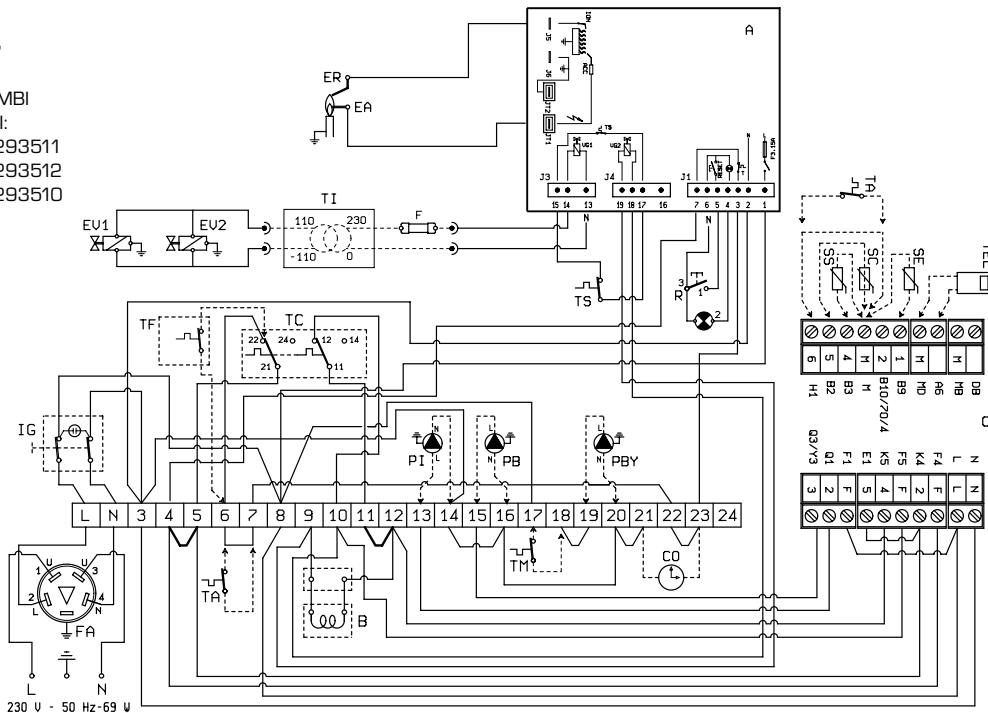
CODICI RICAMBI

CONNETTORI:

J1 cod. 6293511

J3 cod. 6293512

J4 cod. 6293510



LEGENDA

- IG Interruttore generale
- TC Termostato reg. a gradino
- EA Elettrodo accensione
- EV2 Bobina valvola gas
- EV1 Bobina valvola gas
- TA Termostato ambiente
- R Sblocco apparecchiatura
- B Gruppo bobina
- ER Elettrodo rivelazione
- TS Termostato sicurezza
- A Apparecchiatura

- TF Dispositivo sicurezza fumi
- FA Filtro antisturbo
- PI Pompa impianto (non di fornitura)
- PB Pompa bollitore (non di fornitura)
- TEL Unità ambiente QAA70 (optional)
- SE Sonda temperatura esterna (optional)
- SS Sonda immersione caldaia QAZ21 (optional)
- C Connettori centralina RVA 43.222 (nero - rosso - marrone)
- F Fusibile (T 200mA)
- PBX Pompa di ricircolo

- TI Trasformatore d'isolamento (solo per FR/NL)
- TM Termostato di temperatura minima

NOTA:
Quando non si utilizza la centralina per collegare il TA togliere il ponte tra i morsetti 6-7. Collegando la centralina rimuovere i ponti 4-5 e 11-12. Effettuare il collegamento delle pompe (PB-PI) come riporta lo schema solo nel caso si utilizzi la centralina RVA 43.222.

Fig. 6

2.7 CENTRALINA RVA43.222 (optional)

Tutte le funzioni della caldaia possono essere gestite dalla centralina cod. 8096303, fornita con sonda temperatura esterna (SE) e sonda immersione caldaia (SC) (fig. 7). La centralina prevede il collegamento di una ulteriore serie di connettori a bassa tensione per il collegamento delle sonde e dell'unità ambiente (i connettori si trovano in un sacchetto all'interno del quadro comandi). Il bulbo della sonda dell'eventuale bollitore esterno (SS), optional cod. 6277110, deve essere inserito nella guaina del bollitore e quello della sonda caldaia (SC) nella guaina di caldaia.

Per il montaggio della sonda temperatura esterna (SE) seguire le istruzioni riportate nell'imballo della sonda stessa.

Per effettuare i collegamenti elettrici fare riferimento allo schema di fig. 6.

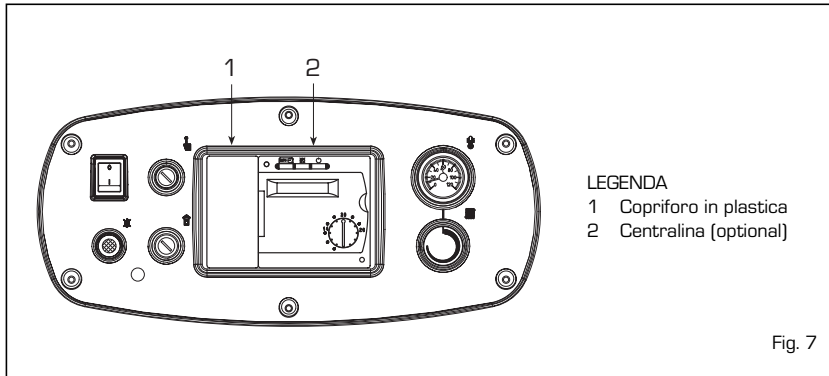
ATTENZIONE: Per garantire il corretto funzionamento della centrale porre il termostato di regolazione della caldaia al massimo.

2.7.1 Caratteristiche e funzioni

"RVA43" è realizzato come regolatore di singola caldaia mono e bi-stadio o come regolatore di cascata per gestire fino a sedici caldaie.

Economia di esercizio

- Abilitazione o non della produzione calore in presenza di integrazione con accumulo.
- Gestione climatica della temperatura di caldaia con possibilità di compensazione



LEGENDA
1 Copriforo in plastica
2 Centralina (optional)

Fig. 7

- Gestione di un circuito di riscaldamento diretto (con pompa) per ogni regolatore.
- Funzione di autoadattamento della curva climatica in base all'inerzia termica dell'edificio ed alla presenza di "calore gratuito" (con compensazione ambiente).
- Funzione di ottimizzazione all'accensione ed allo spegnimento (riscaldamento accelerato e prespegnimento).
- Funzione di economia giornaliera calcolata sulla base delle caratteristiche dinamiche delle strutture.
- Commutazione estate/inverno automatica.

Funzioni di protezione

- Temperatura minima e massima di mandata tarabili.
- Protezione antigelo differenziata di caldaia, accumulo acqua calda sanitaria ed impianto.
- Protezione al surriscaldamento della caldaia.
- Protezione antigrippaggio delle pompe.
- Protezione del bruciatore con tempo

minimo di funzionamento.

Funzioni operative

- Messa in funzione semplificata.
- Tutte le tarature sono effettuabili sul regolatore.
- Standard per la programmazione settimanale.
- Tutte le tarature e regimi di funzionamento riscontrabili tramite display e leds luminosi.
- Test dei relais e delle sonde.

Produzione acqua sanitaria

- Programmazione orari giornalieri.
- Possibilità di impostare la temperatura minima di consegna acqua calda sanitaria per il periodo di riduzione.
- Possibilità comando pompa di carico accumulo.
- Priorità del circuito sanitario selezionabile.

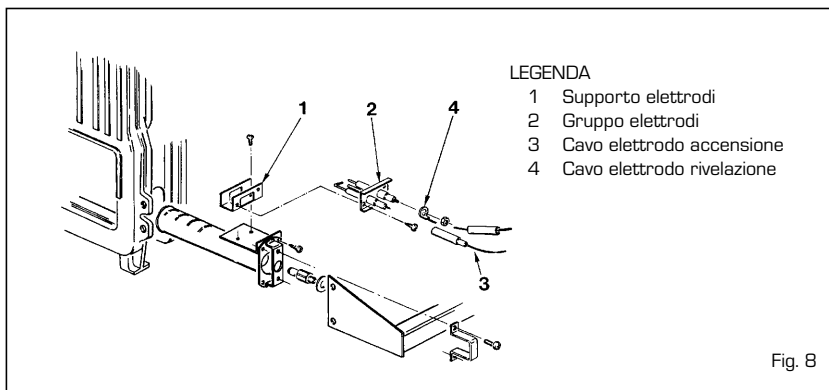
Altre caratteristiche tecniche

- Facile connessione con un'unità ambiente di tipo digitale (QAA70).

3 CARATTERISTICHE

3.1 APPARECCHIATURA ELETTRONICA

La "Slim HPS" ad accensione automatica (senza fiamma pilota) dispone di una apparecchiatura elettronica di comando e protezione tipo FM 11 o DTM 12, con trasformatore incorporato, posta all'interno della scatola di protezione del pannello strumentato. L'accensione e rivelazione di fiamma è controllata da un gruppo elettrodi posto sul bruciatore in grado di garantire la massima sicurezza, con tempi di intervento per spegnimenti accidentali o mancanza gas, rispettivamente di 8 e 4 secondi (fig. 8).



LEGENDA
1 Supporto elettrodi
2 Gruppo elettrodi
3 Cavo elettrodo accensione
4 Cavo elettrodo rivelazione

Fig. 8

3.1.1 Ciclo di funzionamento

Prima di accendere la caldaia accertarsi con un voltmetro che il collegamento elettrico alla morsettiera sia stato fatto in modo corretto rispettando le posizioni di fase e neutro come previsto dallo schema.

Premere l'interruttore generale posto sul quadro comandi rilevando presenza di tensione con l'accensione della lampada spia.

La caldaia a questo punto si metterà in funzione inviando, attraverso il programmatore, una corrente di scarica sull'elettrodo di accensione ed aprendo contemporaneamente la valvola gas.

L'accensione del bruciatore normalmente si ha nel tempo di 2 o 3 secondi.

Si potranno comunque manifestare mancate accensioni con conseguente attivazione del segnale di blocco dell'apparecchiatura che possiamo così riassumere:

- Mancanza di gas

L'apparecchiatura effettua regolarmente il ciclo inviando tensione sull'elettrodo di accensione che persiste nella scarica per 8 o 4 sec. max, non verificandosi l'accensione del bruciatore l'apparecchiatura va in blocco.

Si può manifestare alla prima accensione o dopo lunghi periodi di inattività con presenza d'aria nella tubazione. Può essere causata dal rubinetto gas chiuso o da una delle bobine della valvola che presenta l'avvolgimento interrotto non consentendone l'apertura.

- L'elettrodo di accensione non emette la scarica

Nella caldaia si nota solamente l'apertura del gas al bruciatore, trascorsi 8 o 4 sec. l'apparecchiatura va in blocco.

Può essere causato dal cavo dell'elettrodo che risulta interrotto o non è ben fissato al morsetto dell'apparecchiatura; oppure l'apparecchiatura ha il trasformatore bruciato.

- Non c'è rivelazione di fiamma

Dal momento dell'accensione si nota la scarica continua dell'elettrodo nonostante il bruciatore risulti acceso. Trascorsi 8 o 4 sec. cessa la scarica, si spegne il bruciatore e si accende la spia di blocco dell'apparecchiatura.

Si manifesta nel caso in cui non è stata rispettata la posizione di fase e neutro sulla morsettiera. Il cavo dell'elettrodo di rivelazione è interrotto o l'elettrodo stesso è a massa; l'elettrodo è fortemente

usurato, necessita sostituirlo. L'apparecchiatura è difettosa.

Per mancanza improvvisa di tensione si ha l'arresto immediato del bruciatore, al ripristino della tensione la caldaia si rimetterà automaticamente in funzione.

3.1.2 Circuito di ionizzazione

Il controllo del circuito di ionizzazione si effettua con un microamperometro del tipo a quadrante o meglio ancora se di tipo a lettura digitale con scala da 0 a 50 µA. I terminali del microamperometro dovranno essere collegati elettricamente in serie al cavo dell'elettrodo di rivelazione. In funzionamento normale il valore oscilla intorno ai 6±10 µA. Il valore minimo di corrente di ionizzazione per il quale l'apparecchiatura può entrare in blocco oscilla intorno ai 1 µA. In tal caso, occorrerà accertarsi che vi sia un buon contatto elettrico e verificare il grado di usura dell'elettrodo di rivelazione.

3.2 TERMOSTATO REGOLAZIONE A GRADINO

La caldaia è fornita con termostato di regolazione a doppio contatto di scambio a taratura differenziata (6 fig. 2) che consente di ottenere, prima dello spegnimento totale del bruciatore, una riduzione di potenza attraverso il gruppo bobina montato sul regolatore della valvola gas. Questo sistema di modulazione a gradino permette di

ottenere i seguenti vantaggi:

- Un più elevato rendimento globale della caldaia.
- Contenere entro valori accettabili l'aumento di temperatura che si manifesta nel corpo ghisa (inerzia termica) allo spegnimento del bruciatore.

3.3 DISPOSITIVO SICUREZZA FUMI

È una sicurezza contro il reflusso dei fumi in ambiente per inefficienza od otturazione parziale della canna fumaria (8 fig. 2).

Interviene bloccando il funzionamento della valvola gas quando il rigetto dei fumi in ambiente è continuo, e in quantità tali da renderlo pericoloso.

Per poter consentire la ripartenza della caldaia sarà necessario svitare la copertura del termostato e riarmare il pulsante sottostante. Prima di effettuare questa operazione accertarsi che sia stata tolta tensione al quadro comando.

Qualora il dispositivo dovesse intervenire in continuazione, sarà necessario effettuare un attento controllo alla canna fumaria, apportando tutte le modifiche e gli accorgimenti necessari perché possa risultare efficiente.

3.4 PERDITE DI CARICO CIRCUITO CALDAIA

Le perdite di carico sono rappresentate dal grafico di fig. 9.

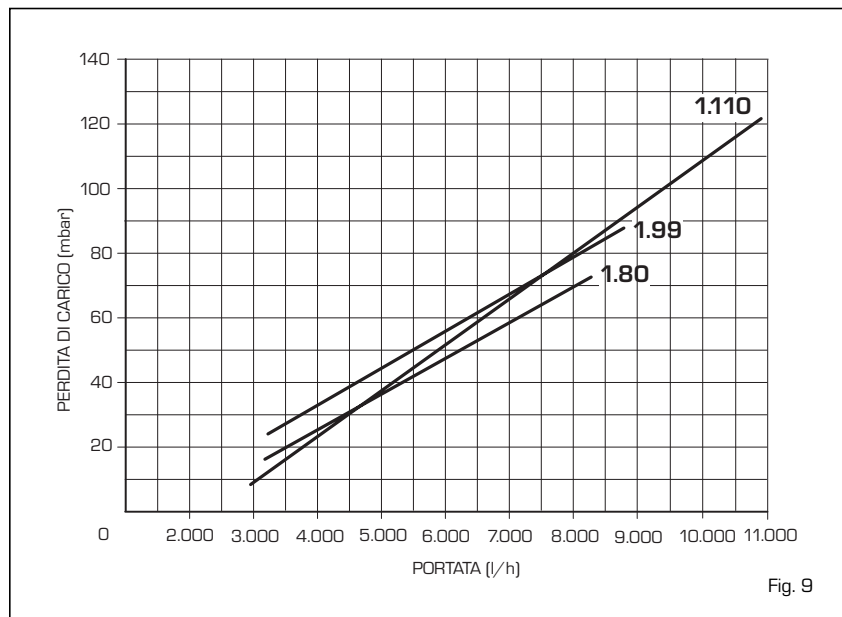


Fig. 9



4 USO E MANUTENZIONE

4.1 VALVOLA GAS (fig. 10)

La "Slim HPS" è prodotta di serie con valvole gas HONEYWELL VR 4605 CB (vers. "1.80 - 1.99") e VR 420 PB (vers. "1.110"). Alla prima accensione della caldaia è sempre consigliabile effettuare lo spurgo della tubazione agendo sulla presa pressione a monte della valvola gas (7 fig. 10 - 9 fig. 2).

4.2 REGOLAZIONE VALVOLA GAS

La taratura delle pressioni di lavoro della valvola gas viene eseguita dalla BAXI in linea di produzione; se ne sconsiglia pertanto la variazione. Solo in caso di passaggio da un tipo di gas d'alimentazione (metano) ad un altro (butano o propano) sarà consentita la variazione delle pressioni.

Tale operazione dovrà necessariamente essere eseguita da personale autorizzato, pena la decadenza della garanzia. Effettuata la variazione delle pressioni di lavoro sigillare i regolatori.

Nel procedere alla taratura delle pressioni è necessario seguire un ordine prestabilito regolando prima la pressione massima e poi la minima.

4.2.1 Regolazione pressione massima (fig. 11)

Collegare il manometro alla presa di pressione posta sul collettore bruciatori, accendere la caldaia ed aspettare finché la pressione letta sul manometro si è stabilizzata. Confrontare questa lettura con le pressioni di **Tabella 1**.

Se è necessaria una correzione utilizzare una chiave da 8 mm sul dado di regolazione pressione max (1): ruotare in senso orario per incrementare la pressione ed in senso antiorario per diminuirla.

4.2.2 Regolazione pressione minima (fig. 11)

Spegnere la caldaia e togliere alimentazione alla bobina. Accendere la caldaia ed aspettare finché la pressione letta sul manometro si è stabilizzata. Confrontare questa lettura con le pressioni di **Tabella 1**. Se è necessaria una correzione utilizzare un cacciavite ad intaglio per ruotare la vite di regolazione della pressione minima (2); ruotare in senso orario per incrementare la pressione ed in senso antiorario per diminuirla. Completate le regolazioni reinserire l'alimentazione elettrica alla bobina e rimettere la copertura.

4.4 TRASFORMAZIONE AD ALTRO GAS

Per effettuare la trasformazione a gas butano (G30) o propano (G31) è necessario sostituire gli ugelli principali forniti nel kit a

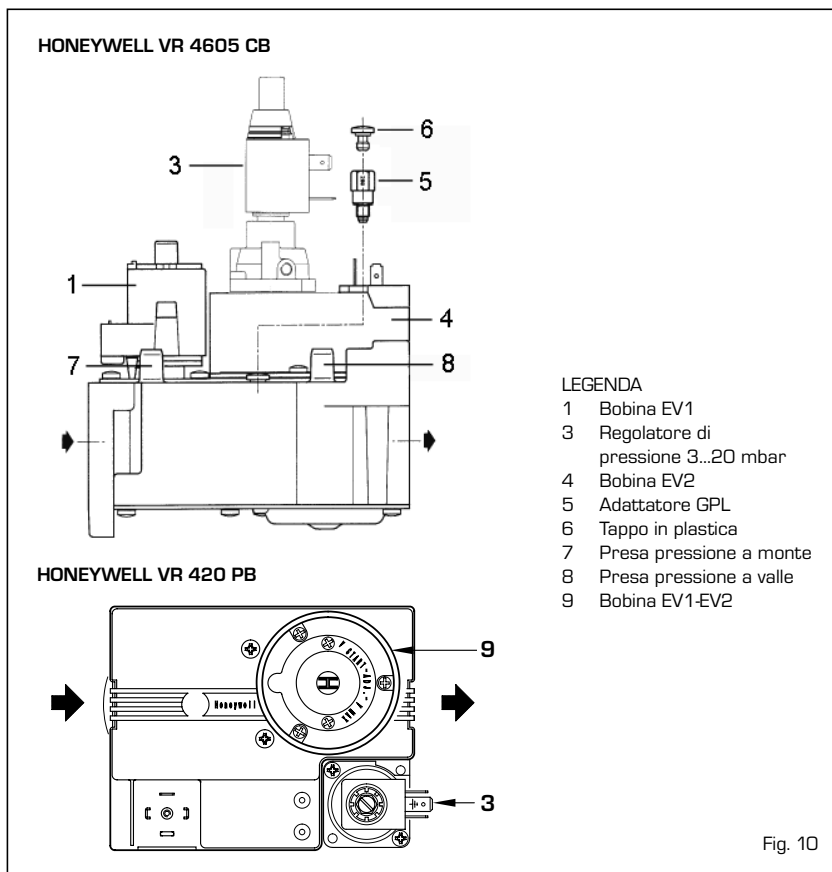
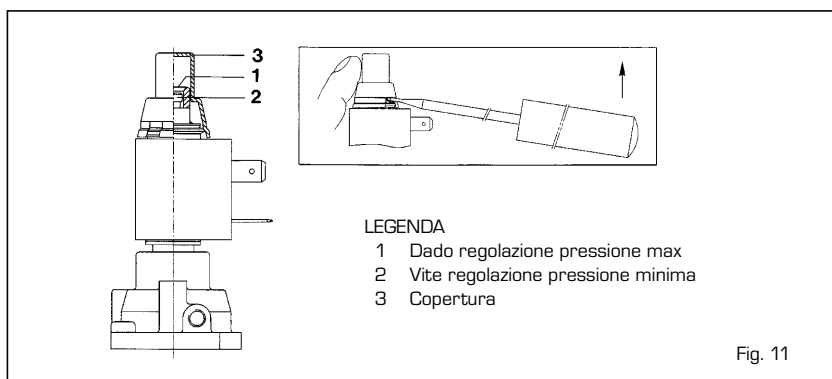


TABELLA 1

Slim HPS		1.80	1.99	1.110
Metano (G20)				
Pressione max. bruc.	mbar	9,1	9,3	9,3
Pressione min. bruc.	mbar	4,6	4,7	4,6
Butano (G30)				
Pressione max. bruc.	mbar	25,4	25,1	25,6
Pressione min. bruc.	mbar	12,3	12,5	12,6
Propano (G31)				
Pressione max. bruc.	mbar	30,2	32,7	34,3
Pressione min. bruc.	mbar	16,1	16,6	16,6



richiesta, il regolatore di pressione montato sulla valvola gas (3...20 mbar) con quello V4336A (4...37 mbar) e, per evitare che la caldaia vada in blocco nelle partenze a freddo, montare sulla valvola gas delle vers. "1.80 - 1.99" l'adattatore cod. 6248303 (5 fig. 10). Per regolare la potenza riscaldamento fare riferimento al punto 4.2.

Effettuata la variazione delle pressioni di lavoro sigillare i regolatori.

Ad operazioni ultimate applicare sul pannello del mantello l'etichetta indicante la predisposizione gas, fornita sempre a corredo nel kit.

NOTA: Dopo il montaggio tutte le connessioni gas devono essere collaudate a tenu-



ta, usando acqua saponata o appositi prodotti, evitando l'uso di fiamme libere. La trasformazione deve essere effettuata solo da personale autorizzato.

4.5 SMONTAGGIO MANTELLO

Per procedere allo smontaggio del mantello eseguire le seguenti operazioni (fig. 12):

- Togliere la porta (1) del mantello fissata con piolini a pressione.
- Per togliere il coperchio (3) svitare le due viti che lo fissano alla camera fumo e sollevarlo.
- Togliere il pannello anteriore superiore (2) appoggiandolo alla camera fumo.
- Smontare il fianco sinistro (4) svitando i dadi che lo fissano ai tiranti.
- La stessa operazione si esegue per lo smontaggio del fianco destro (5).
- Togliere la parete interna (6) tirandola in avanti.
- Svitare i dadi che bloccano la parete posteriore (7) per toglierla dai tiranti.

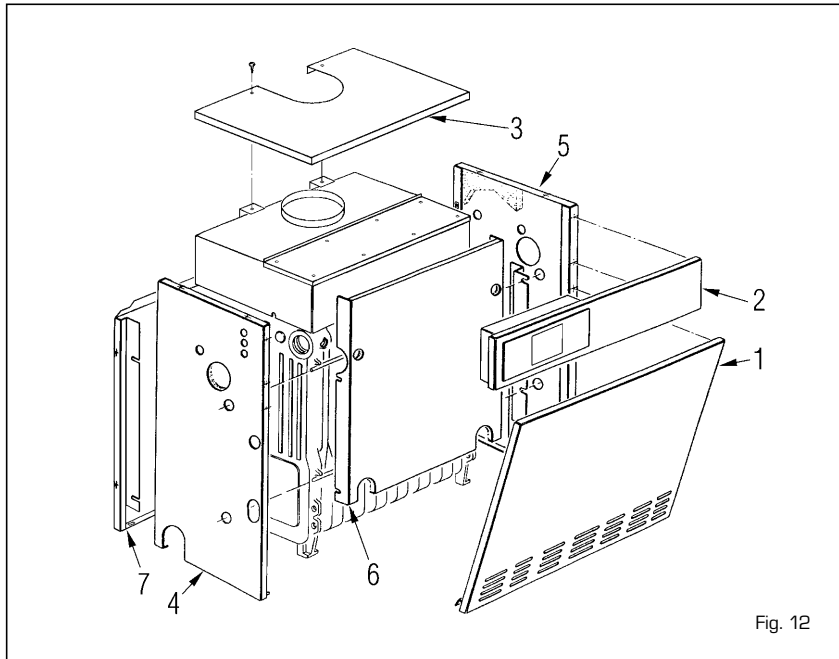


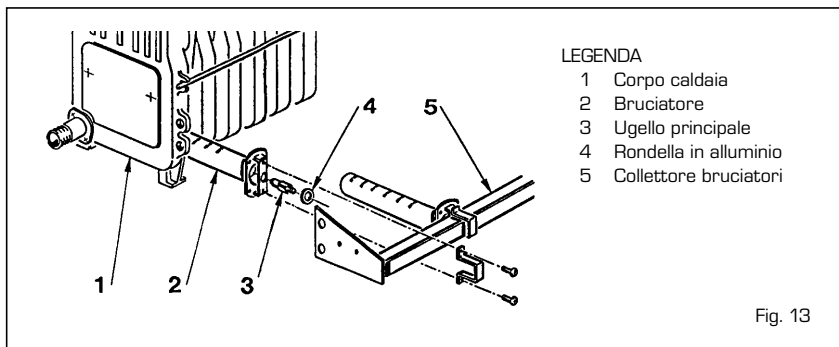
Fig. 12

4.6 MANUTENZIONE

Per garantire la funzionalità e l'efficienza dell'apparecchio è necessario, nel rispetto delle disposizioni legislative vigenti, sottoporlo a controlli periodici; la frequenza dei controlli dipende dalla tipologia dell'apparecchio e dalle condizioni di installazione e d'uso. E' comunque opportuno far eseguire un controllo annuale da Personale Autorizzato.

Per effettuare la pulizia del generatore procedere nel seguente modo:

- Togliere tensione alla caldaia e chiudere il rubinetto di alimentazione gas.
- Togliere la porta e il coperchio mantello.
- Togliere il pannello superiore della camera fumo fissato alla stessa con viti autofilettanti.
- Togliere il gruppo gas.
- Con apposito scovolo entrare nelle file di piolini dello scambiatore ghisa dalla parte superiore e, con movimento verticale, rimuovere le incrostazioni esistenti.
- Togliere il bruciatore dal collettore porta ugelli ed indirizzare un getto d'aria verso l'interno dei bruciatori in modo da far uscire l'eventuale polvere accumulatasi. Assicurarsi che la parte superiore forata dei bruciatori sia libera da incrostazioni (fig. 13).
- Togliere dal fondo della caldaia le incrostazioni accumulate e rimontare i particolari tolti controllando la posizione delle guarnizioni.
- Controllare il camino assicurandosi che la canna fumaria sia pulita.
- Controllare il funzionamento delle apparecchiature.
- Dopo il montaggio tutte le connessioni gas devono essere collaudate a tenuta, usando acqua saponata o appositi prodotti, evitando l'impiego di fiamme libere.



LEGENDA

- 1 Corpo caldaia
- 2 Bruciatore
- 3 Ugello principale
- 4 Rondella in alluminio
- 5 Collettore bruciatori

Fig. 13

4.7 INCONVENIENTI DI FUNZIONAMENTO

Il bruciatore principale non si accende.

- È intervenuto il dispositivo sicurezza fumi (vedere punto 3.3).
- Controllare che arrivi tensione alla valvola gas.
- Sostituire l'operatore elettrico della valvola.
- Sostituire la valvola.

La caldaia arriva in temperatura ma i radiatori non si riscaldano.

- Controllare che non vi siano bolle d'aria nell'impianto, eventualmente spurgare dagli appositi sfoghi.
- Il regolatore climatico è regolato troppo basso o necessita sostituirlo in quanto difettoso.
- I collegamenti elettrici del regolatore climatico non sono esatti (verificare che i cavetti siano posti ai morsetti 6 e 7 della morsettiera caldaia).

La caldaia lavora solamente alla pressione nominale e non effettua la riduzione di pressione.

- Controllare se ai capi della bobina c'è tensione.

- La bobina ha l'avvolgimento interrotto, necessita sostituirla.
- La scheda raddrizzatrice che alimenta la bobina è interrotta, occorre sostituirla.
- Non c'è differenziale sulla taratura dei due contatti del termostato di regolazione, occorre sostituirlo.
- Controllare la taratura della vite regolazione pressione minima del gruppo bobina.

La caldaia si sporca facilmente provocando lo sfogliamento del corpo ghisa e ripetuti interventi del termostato sicurezza fumi.

- Controllare che la fiamma del bruciatore principale sia ben regolata e che il consumo del gas sia proporzionale alla potenza della caldaia.
- Scarsa aerazione dell'ambiente ove è installata.
- Canna fumaria con tiraggio insufficiente o non corrispondente ai requisiti previsti.
- La caldaia lavora a temperature troppo basse, regolare il termostato caldaia a temperature più elevate.

Il termostato riaccende con scarto di temperatura troppo elevato.

- Sostituire il termostato di regolazione perché starato.

PER L'UTENTE

AVVERTENZE

- In caso di guasto e/o cattivo funzionamento dell'apparecchio, disattivarlo, astenendosi da qualsiasi tentativo di riparazione o d'intervento diretto. Rivolgersi esclusivamente a Personale Autorizzato.
- L'installazione della caldaia e qualsiasi altro intervento di assistenza e di manutenzione devono essere eseguiti da personale qualificato in conformità alle norme UNI-CIG 7129, UNI-CIG 7131 e CEI 64-8. E' assolutamente vietato manomettere i dispositivi sigillati dal costruttore.
- E' assolutamente vietato ostruire le griglie di aspirazione e l'apertura di aerazione del locale dove è installato l'apparecchio.

ACCENSIONE E FUNZIONAMENTO

ACCENSIONE CALDAIA

Aprire il rubinetto del condotto di alimentazione gas e per effettuare l'accensione della "Slim HPS" premere il tasto dell'interruttore generale perché la caldaia si metta a funzionare automaticamente (fig. 14).

REGOLAZIONE TEMPERATURA

La regolazione della temperatura riscaldamento si effettua agendo sulla manopola del termostato con campo di regolazione da 40 a 85°C. Il valore di temperatura impostata si controlla sul termometro. Per garantire un rendimento sempre ottimale del generatore si consiglia di non scendere al di sotto di una temperatura minima di lavoro di 60°C; si eviteranno così le possibili formazioni di condensa che possono produrre nel tempo il deterioramento del corpo ghisa (fig. 15).

TERMOSTATO SICUREZZA

Il termostato di sicurezza a riarmo manuale interviene, provocando l'immediato spegnimento del bruciatore principale, quando la temperatura in caldaia supera i 95°C.

Per poter ripristinare il funzionamento della caldaia è necessario svitare la copertura nera e premere il pulsantino sottostante (fig. 16).

Se il fenomeno si verifica frequentemente richiedere l'intervento di Personale Tecnico Autorizzato per un controllo.

DISPOSITIVO SICUREZZA FUMI

È una sicurezza contro il reflusso dei fumi in ambiente per inefficienza od otturazione parziale della canna fumaria. Interviene bloccando il funzionamento della valvola gas quando il rigetto dei fumi in ambiente è continuo, e in quantità tali da renderlo pericoloso. Per poter ripristinare il funzionamento

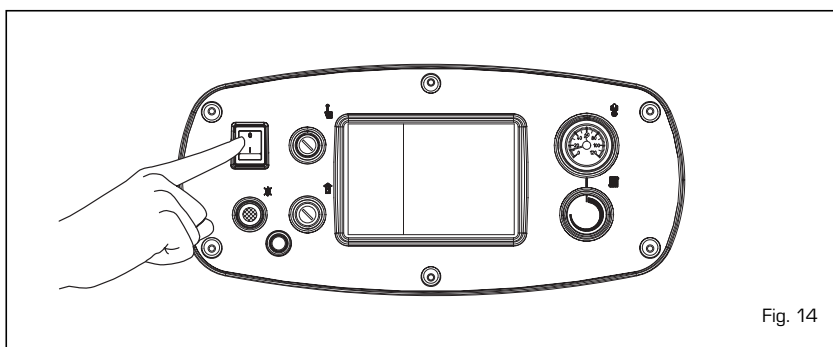


Fig. 14

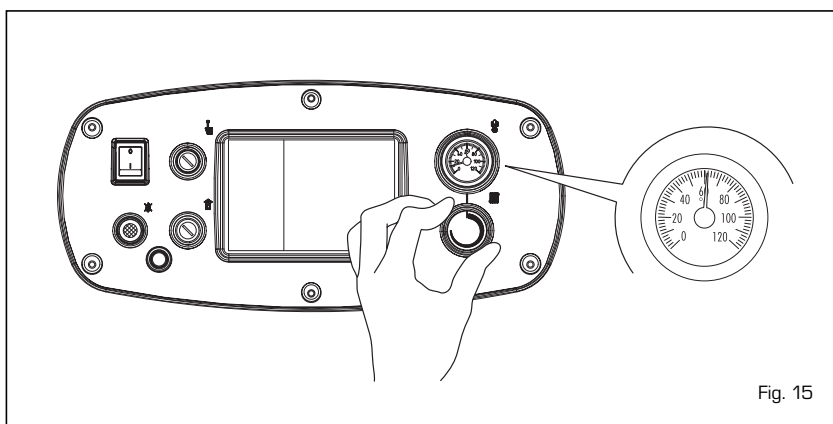


Fig. 15

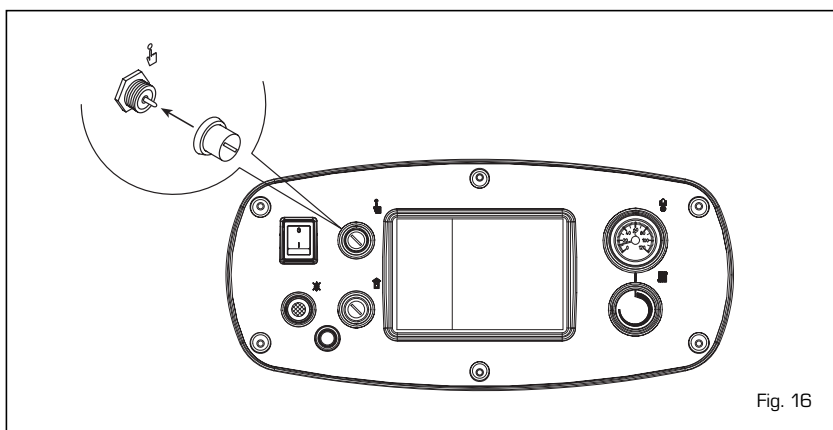


Fig. 16

della caldaia è necessario svitare la copertura del termostato e premere il pulsante sottostante (fig. 17).

Qualora dovesse ripetersi il blocco della caldaia sarà necessario richiedere l'intervento di Personale Tecnico Autorizzato.

SBLOCCO APPARECCHIATURA ELETTRONICA

Nel caso di mancata accensione del bruciatore si accenderà la spia rossa del pulsante di sblocco. Premere il pulsante perchè la caldaia si rimetta automaticamente in funzione (fig. 18).

Se si dovesse verificare nuovamente il blocco della caldaia, richiedere l'intervento del Personale Tecnico Autorizzato per un controllo.

SPEGNIMENTO CALDAIA

Per spegnere completamente la caldaia togliere tensione premendo il tasto dell'interruttore generale (fig. 14). Nel caso di un prolungato periodo di non utilizzo della caldaia si consiglia di togliere tensione elettrica, chiudere il rubinetto del gas e se sono previste basse temperature, svuotare la caldaia e l'impianto idraulico per evitare la rottura delle tubazioni a causa del congelamento dell'acqua.

TRASFORMAZIONE AD ALTRO GAS

Nel caso si renda necessaria la trasforma-

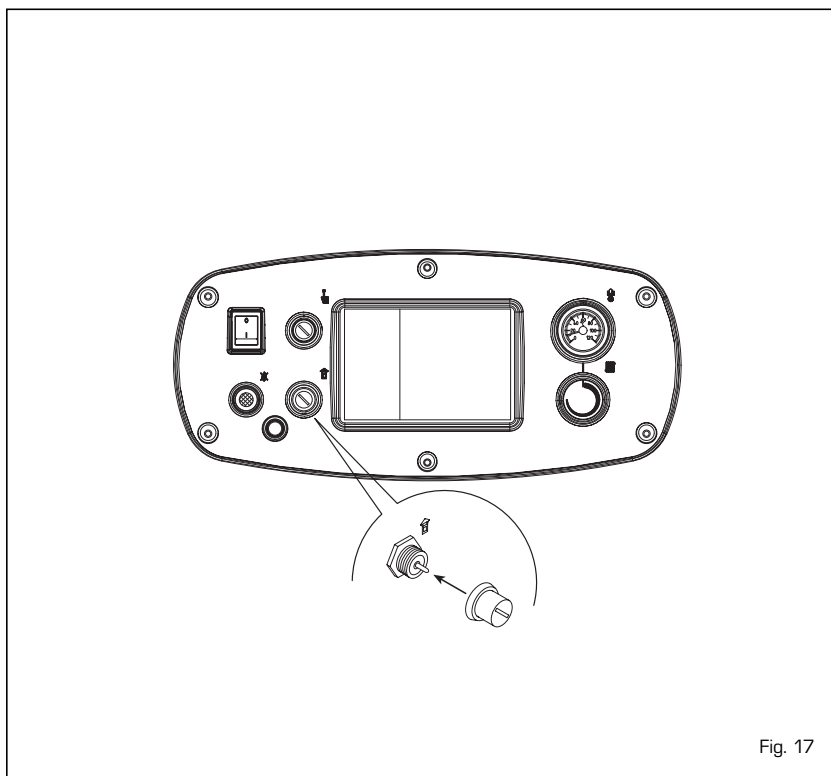


Fig. 17

ne ad un gas diverso da quello per il quale la caldaia è stata prodotta, rivolgersi esclusivamente al personale tecnico autorizzato SIME.

manutenzione annuale dell'apparecchio, richiedendola a Personale Autorizzato.

MANUTENZIONE

E' opportuno programmare per tempo la

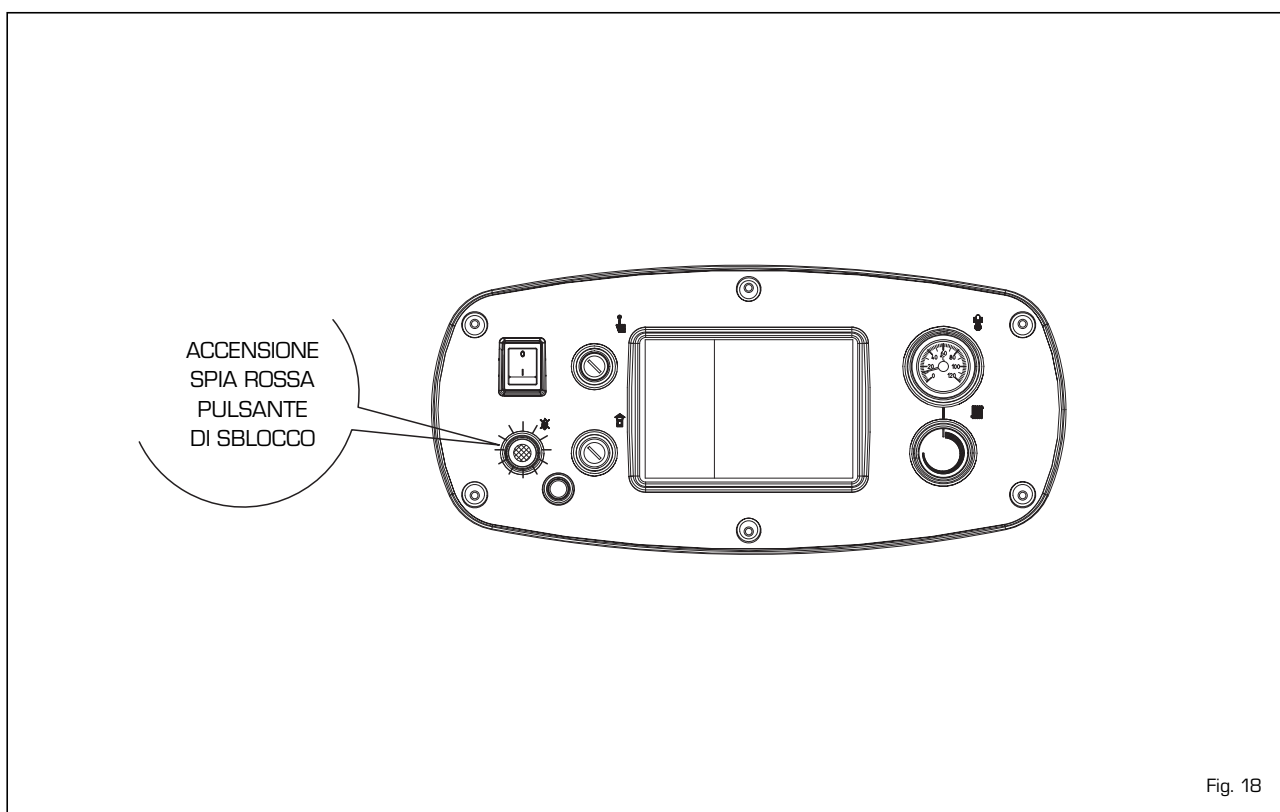


Fig. 18



CENTRALINA

Per sfruttare appieno tutte le potenzialità del regolatore "RVA 43.222" seguire le istruzioni di seguito riportate:

PER ACCENDERE IL RISCALDAMENTO

- Accendere l'interruttore di rete.
- Impostare l'ora esatta del giorno e data della settimana.
- Selezionare il modo automatico tramite il pulsante **Auto**.



PER IMPOSTARE L'ORA

Selezionare la riga	Visualizzare	Effettuare la regolazione tramite i pulsanti	
	1		ora del giorno
	2		giorno della settimana



PER UTILIZZARE IL MODO AUTOMATICO

Nel modo automatico la temperatura del locale è regolata in base ai periodi di riscaldamento selezionati.



- Premere il pulsante **Auto**.

NOTA: Selezionare i periodi di riscaldamento a seconda delle proprie esigenze quotidiane; in questo modo sarà possibile ottenere un notevole risparmio energetico.

PER ATTIVARE IL RISCALDAMENTO CONTINUO

Il modo riscaldamento continuo mantiene la temperatura del locale al livello impostato mediante la manopola di regolazione.



- Premere il pulsante "Funzionamento continuo" .
- Regolare la temperatura del locale mediante la manopola di regolazione.

PER PREDISPORRE IL MODO ATTESA (qualora l'utente sia assente per un più lungo periodo di tempo)

Il modo attesa mantiene la temperatura del locale al livello di protezione antigelo.



- Premere il pulsante "Modo attesa" .

SIGNIFICATO DEI SIMBOLI

Sopra il display alcuni simboli indicano lo stato di funzionamento attuale. La comparsa di una barra sotto uno di questi simboli segnalerà che il corrispondente stato di funzionamento è "attivo".



- Riscaldamento alla temperatura nominale (manopola di regolazione)
- Riscaldamento alla temperatura ridotta (riga **14**).
- Riscaldamento alla temperatura di protezione antigelo (riga **15**).

NOTA: Per ulteriori informazioni sui simboli e gli stati di funzionamento si rinvia alla documentazione dettagliata dell'impianto di riscaldamento.

PER VARIARE LA PRODUZIONE DI ACQUA CALDA SANITARIA

La produzione di acqua calda sanitaria può essere abilitata o disabilitata premendo un pulsante.



- Premere il pulsante "Acqua calda sanitaria" .

SE L'ACQUA SANITARIA È TROPPO CALDA O TROPPO FREDDA

Selezionare la riga	Visualizzare	Impostare la temperatura desiderata	
	13		°C



SE I LOCALI SONO TROPPO CALDI O TROPPO FREDDI

- Verificare l'attuale stato di funzionamento sul display.
- In caso di **temperatura nominale** . Aumentare o ridurre la temperatura del locale utilizzando la manopola di regolazione.
- In caso di **temperatura ridotta** .



Selezionare la riga	Visualizzare	Correggere la temperatura mediante i pulsanti	
	14		°C

NOTA: Dopo ogni regolazione attendere almeno due ore affinché la nuova temperatura si diffonda nel locale.

PER VARIARE I PERIODI DI RISCALDAMENTO

Selezionare la riga	Visualizzare	Preselezionare il blocco settimanale o il singolo giorno	
	5		1-7 = settimana 1 = Lu/7 = Do



Con riferimento al giorno selezionato impostare le variazioni come segue:

Periodo richiesto	Premere pulsante	Visualizzare	Impostare l'ora	Per °C
Periodo 1	Inizio	6		
	Fine	7		
Periodo 2	Inizio	8		
	Fine	9		
Periodo 3	Inizio	10		
	Fine	11		

NOTE: I periodi di riscaldamento si ripetono automaticamente su base settimanale. A questo scopo selezionare il modo automatico. È possibile ripristinare il programma standard sulla riga 23 premendo contemporaneamente i tasti + e -.

SE IL RISCALDAMENTO NON FUNZIONA CORRETTAMENTE

- Fare riferimento alla documentazione dettagliata dell'impianto di riscaldamento, seguendo le istruzioni per la soluzione dei problemi.



PER MISURARE I GAS DI COMBUSTIONE

- Premere il pulsante "spazzacamino" . Il riscaldamento funzionerà secondo il livello richiesto.



PER RISPARMIARE ENERGIA SENZA RINUNCIARE AL COMFORT

- Nei locali abitato si consiglia una temperatura di 21°C circa. Ogni grado in più aumenterà i costi di riscaldamento del 6-7%.
- Aerare i locali soltanto per breve tempo, aprendo completamente le finestre.
- Nei locali non occupati predisporre le valvole di regolazione in posizione antigelo.
- Lasciare libera l'area antistante i radiatori (rimuovere mobili, tende...).
- Chiudere le imposte e le tapparelle per ridurre la dispersione di calore.



ИНСТРУКЦИИ ПО УСТАНОВКЕ

ОГЛАВЛЕНИЕ

1	ОПИСАНИЕ ОБОРУДОВАНИЯ	стр.	16
2	УСТАНОВКА	стр.	17
3	ТЕХНИЧЕСКИЕ ХАРАКТЕРИСТИКИ	стр.	21
4	ИСПОЛЬЗОВАНИЕ И УХОД	стр.	23

ВАЖНО

В момент производства первого запуска оборудования по правилу следует провести следующие проверки:

- Убедиться в том, что в непосредственной близости от котла не находятся жидкости и воспламеняющиеся вещества.
- Проконтролировать правильность электрического соединения и качество устройства заземления, к которому присоединяется провод заземления.
- Открыть газ и проверить прочность соединений, включая соединение горелки.
- Убедиться, что котел запрограммирован на работу с подаваемым типом газа.
- Подтвердить проходимость трубы для выброса отработанных газов.
- Оставить соответствующие вентиля открытыми.
- Убедиться в том, что котел наполнен водой и оставшийся газ выведен.
- Выдуть воздух, остающийся в газовых трубах, используя штуцер газового клапана.

1 ОПИСАНИЕ ОБОРУДОВАНИЯ

1.1 ВВЕДЕНИЕ

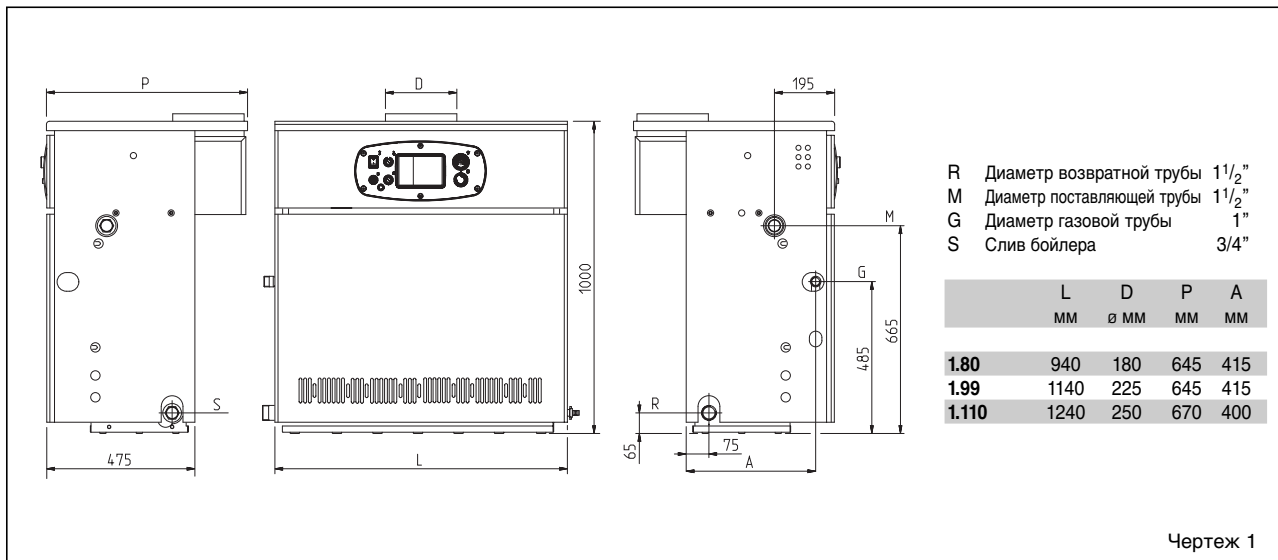
Котлы "Slim HPS" являются генераторами горячей воды и относятся к установкам средней мощности. Генераторы

спроектированы в соответствии с директивами европейского союза 2009/142/CEE, 2004/108/CEE, 2006/95/CEE и 92/42/CEE.

Котлы могут работать как на природном газе и на бутане (G 30), так и на пропане

(G 31). Для правильной установки и отличного функционирования оборудования следует придерживаться инструкций, приведенных в этом руководстве.

1.2 РАЗМЕРЫ



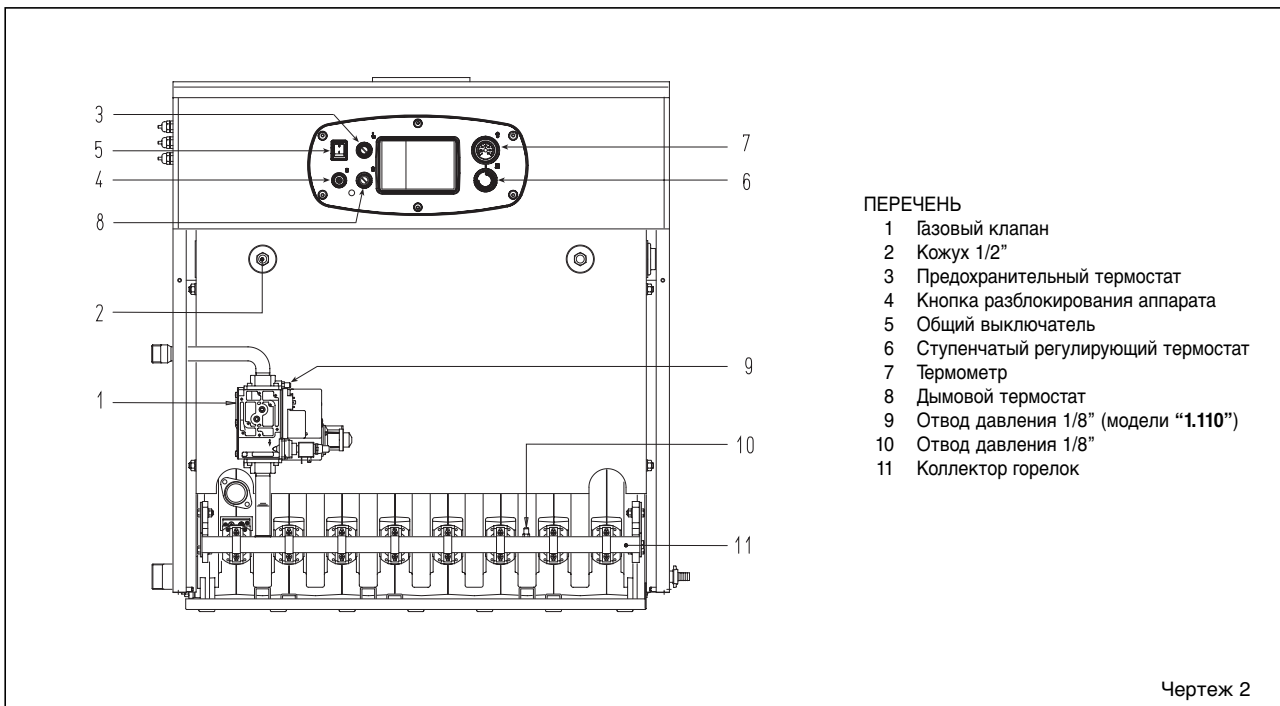
1.3 ТЕХНИЧЕСКИЕ ХАРАКТЕРИСТИКИ

Slim HPS		1.80	1.99	1.110
Номинальная тепловая мощность	кВт	56,0-78,7	69,9-98,6	74,7-107,9
Теплоотдача	кВт	62,2-87,4	77,7-109,5	85,5-120,5
Количество чугунных секций	п°	9	11	12
Потребляемая энергия	Вт	16	16	69
Максимальное рабочее давление	Бар	4	4	4
Давление при пробных испытаниях	Бар	6	6	6
Объем воды	л	28	34	37
Категория		II2H3+	II2H3+	II2H3+
Тип		B11BS	B11BS	B11
Температура дыма	°C	160	144	140
Выброс дыма	кг/час	180	287	330
Максимальная температура	°C	95	95	95
Диапазон регулировки нагрева	°C	40÷85	40÷85	40÷85
Основные газовые сопла				
Количество	п°	8	10	11
Метан	ø мм	2,95	2,95	2,95
G30 - G31	ø мм	1,70	1,70	1,70
Расход газа*				
Метан	м³/час	9,2	11,6	12,7
Бутан (G30)	кг/час	6,8	8,5	9,3
Пропан (G31)	кг/час	6,7	8,3	9,1
Давление газа в горелках				
Метан	мБар	4,6 - 9,1	4,7 - 9,3	4,6-9,3
Бутан (G30)	мБар	12,3 - 25,4	12,5 - 25,1	12,6-25,6
Пропан (G31)	мБар	16,1 - 30,2	16,6 - 32,7	16,6-34,3
Давление подачи газа				
Метан	мБар	20	20	20
Бутан (G30)	мБар	30	30	30
Пропан (G31)	мБар	37	37	37
Вес	кг	266	322	350

* Расход газа предполагается в стандартных условиях при теплоемкости 15°C-1013 мБар.



1.4 ОСНОВНЫЕ СОСТАВЛЯЮЩИЕ



2 УСТАНОВКА

Установка котла предполагается стационарной и должна обязательно осуществляться специализированной фирмой, как это указано в законе 46/90, следуя всем инструкциям и предписаниям данного руководства. Кроме того следует придерживаться предписаний пожарной охраны и газовой инспекции, как указано в законе 10/91 о городском регламенте и в DPR 412/93.

2.1 КОТЕЛЬНАЯ

Котлы "Slim HPS" мощностью выше 35 кВт должны быть размещены в техническом помещении по размерам и характеристикам следующем нормe DM 12/04/96 № 74 "Противопожарные правила для проектирования, постройки и использования теплового оборудования с газовым питанием". Высота помещения котельной должна соответствовать приведенной на Чертеже 3, ее изменения зависят от общей тепловой мощности котла. Минимальное расстояние между стенами помещения и внешними панелями котла (правая, левая и задняя сторона) не может быть менее 0,60 м. Разрешено размещение нескольких аппаратов в одном помещении при условии, что приборы контроля и безопасности легко доступны. Для свободной циркуляции воздуха в помещении необходимо создать на внешних стенах вентиляционные

отверстия общей площадью не менее 3000 см², а в случае плотности газа более 0.8 – 5000 см² (расчеты должны соответствовать требованиям пункта 4.1.2 DM).

2.1.1 Установка оборудования

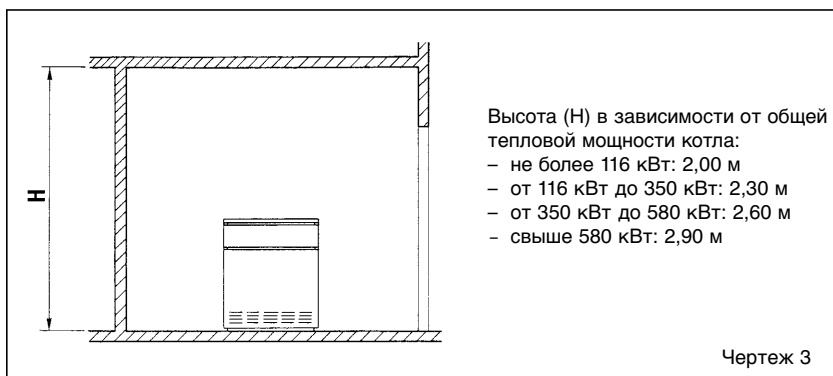
После доставки котла к месту монтажа и после его распаковки, установку следует производить в следующем порядке (Чертеж 3/а):

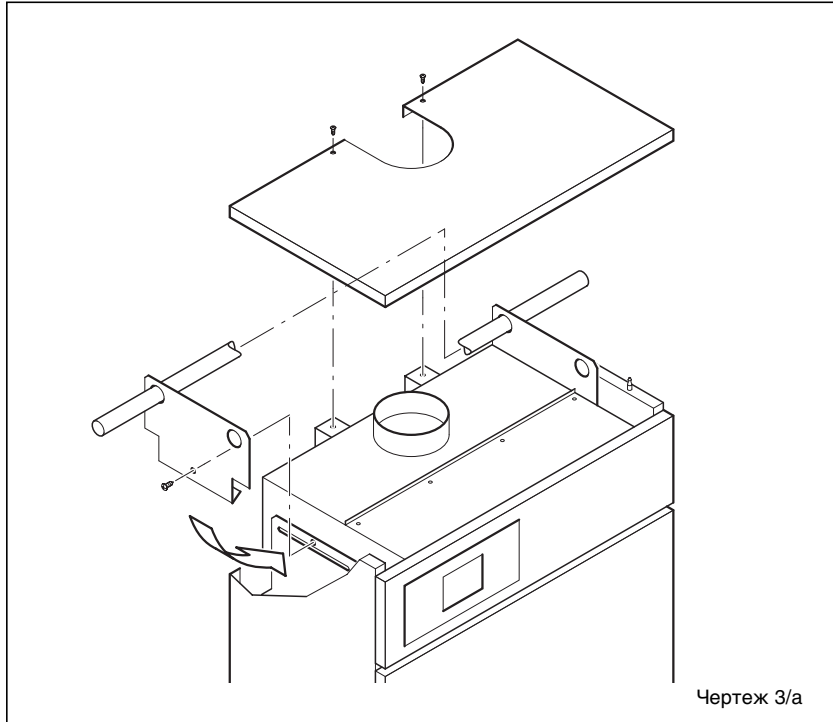
- убрать внешнюю панель;
- присоединить две монтажные скобы (установленные на задней части котла), фиксируя их прилагающимися винтами;
- в специальные отверстия в скобах

вставить две трубы 3/4", осторожно поднять котел и осуществить установку.

2.2 СБОРКА ОБОРУДОВАНИЯ

Перед началом сборки котла необходимо пропустить воду по трубам, таким образом очищая трубопровод от возможных загрязнений, которые могут негативно повлиять на качество работы аппарата. Для сборки оборудования следует использовать жесткие штуцера. Рекомендуется использовать резьбовые и фланцевые соединения легко разъединяемые с помощью патрубков. На нагнетательные и обратные трубы необходимо устанавливать задвижки.





Чтобы получить хорошее распределение воды в чугунном корпусе, подающая и обратная трубы должны быть подсоединены с одной и той же стороны котла. В стандартном комплекте котел оснащен креплениями на левой стороне, однако при желании можно перенести их на правую сторону. В таком случае нужно переместить на ту же сторону как распределитель воды, установленный на коллекторе обратного хода, так и баллоны термостатов, установленные на кожухе. Рекомендуется следить за тепловыми перепадами между подающей и обратной трубами, перепады температуры не должны превышать 20°C. В связи с этим полезно установить смесительный клапан.

ВНИМАНИЕ: Необходимо, чтобы циркуляционный насос (или несколько) были подключены одновременно с включением котла. Для этого следует использовать автоматическую систему последовательности включения.

Подсоединение газа должно быть осуществлено с помощью стальных оцинкованных труб без сварки (типа Маннесманн) с резьбой и футеровкой. Следует исключать тройниковые соединения, они возможны только в начале и конце трубы. В пересечении со стенами трубы должны быть уложены в подготовленный кожух. При выборе диаметра газовых труб, проходящих от счетчика к котлу, необходимо учитывать объем расхода газа (м³/час) и его плотность.

Сечение труб, являющихся частью оборудования, должно гарантировать подачу максимально запрошенного

количества газа, ограничивая потери давления при установке счетчика и любого другого устройства не более, чем:

- 1,0 мБар для натурального газа
- 2,0 мБар для бутана или пропана.

На внутренней части верхней панели наклеена табличка, на которой написаны технические характеристики и тип газа, который используется данным котлом.

2.3 ТРЕБОВАНИЯ К ВОДЕ

Вода-теплоноситель должна соответствовать нормам UNI-CTI 8065.

Следует напомнить, что даже миллиметров толщиной вызывают в следствие их низкой теплопроводности значительное перегревание панелей котла, приводящее к нежелательным последствиями.

Обязательной является обработка воды в следующих случаях:

- Крупные системы (с большим объемом воды).
- Высокая цикличность подачи использованной воды.
- После частичного или полного опорожнения оборудования.

2.3.1 Фильтр на газовой трубе

В стандартном комплекте котла газовый клапан снабжен фильтром на входе, который, в любом случае, не гарантирует полное очищение от грязи, содержащейся в газе и в трубопроводе. Во избежание неполадок в работе клапана, а в некоторых случаях полного его

отключения, рекомендуется установить на вход газового трубопровода котла дополнительный фильтр.

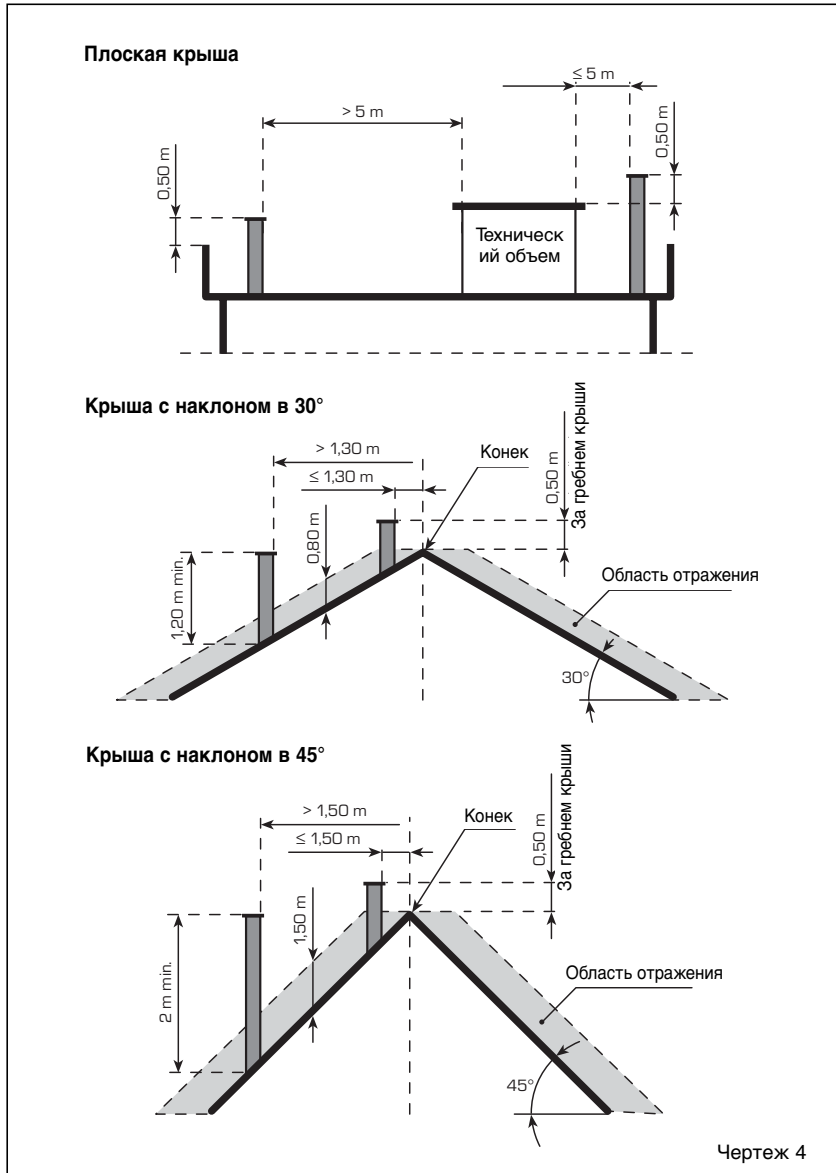
2.4 ЗАПОЛНЕНИЕ ОБОРУДОВАНИЯ

Наполнение водой должно происходить медленно, что позволит выпустить воздух из системы через соответствующие отверстия, установленные на оборудовании обогрева. Давление загрузки при холодном котле и давление перед закачкой бака должны соответствовать или, как минимум, не должны быть ниже высоты статической колонны оборудования (Например, для пятиметровой колонны давление перед загрузкой бака и давление котла должно, как минимум, соответствовать 0,5 Бар).

2.5 ДЫМОХОД

Дымоход, предназначенный для выброса отработанных газов естественной тягой, должен соответствовать следующим требованиям:

- дымовая труба должна обеспечивать герметичное соединение котла с дымоходом;
- дымовая труба должна быть изготовлена из материалов, которые в течение долгого периода способны выдерживать высокие температуры, возникающие при сжигании, соответствующие конденсаты и механические нагрузки;
- должен быть вертикальным и не иметь никаких сужений по всей своей длине;
- рекомендуется изолирование трубы во избежание образования конденсата или охлаждения дыма, особенно, если труба проходит вне помещения или в необогреваемых местах;
- должен быть установлен с воздушной прослойкой или подходящими изоляторами на безопасном расстоянии от легковоспламеняющихся материалов;
- под патрубком присоединения котла к дымовому каналу должен иметь камеру сбора твердых материалов (сажи) и возможных конденсатов высотой не менее 500 мм. Доступ к данной камере должен быть гарантирован через открывающееся отверстие с металлической воздухонепроницаемой дверцей;
- внутренняя секция должна иметь круглую, квадратную или прямоугольную форму. В последних двух случаях углы должны быть закруглены под углом не менее 20 мм. Разрешены также гидравлически эквивалентные сечения;
- выступающая часть дымохода должна быть выведена в соблюдении минимальных высот, указанных на Чертеже 4. Вывод должен быть вне так



высоты, расположения объекта.

2.6 ЭЛЕКТРИЧЕСКОЕ ПОДКЛЮЧЕНИЕ

В комплекте с котлом находится питающий кабель, который в случае повреждения должен быть приобретен у BAXI. Питание должно быть осуществлено от однофазной электросети 230 В – 50 Гц через общий выключатель с плавким предохранителем, расстояние между контактами не менее 3 мм. Используемый термостат помещения должен быть II класса, как это предписано нормой EN 607301 (чистый электрический контакт).

ПРИМЕЧАНИЕ: Аппарат должен быть заземлен.

ВАЖНО: BAXI снимает с себя всякую ответственность за нанесение вреда людям в следствие отсутствия заземления котла.

Прежде чем начать любую операцию на электропанели, необходимо отключить электропитание.

2.6.1 Электрическое подсоединение RVA43.222 (опция)

В электросхеме предвидится серия контактов, выделенных красным, черным и коричневым цветами, для установки опциональной подстанции (Чертеж 5).

Поляризация этих контактов не допускает ошибок в последовательности. Для того, чтобы установить подстанцию, нужно подсоединить контакты и убрать из клеммной коробки мосты 4-5 и 11-12 (указанные жирным шрифтом на Чертеже 6). Подстанция позволяет использование зонда (пробного электрода) и зонда состояния окружающей среды, чьи соединители, поляризованные и отмеченные цветами, находятся в упаковке внутри командной панели.

называемой зоны отражения для избежания проблем при растворении в атмосфере продуктов сгорания.

- на трубу нельзя устанавливать механические средства вытяжки;
- в трубах, проходящих через жилые помещения или прислоненных к таковым, должна быть устранена возможность сверхдавления.

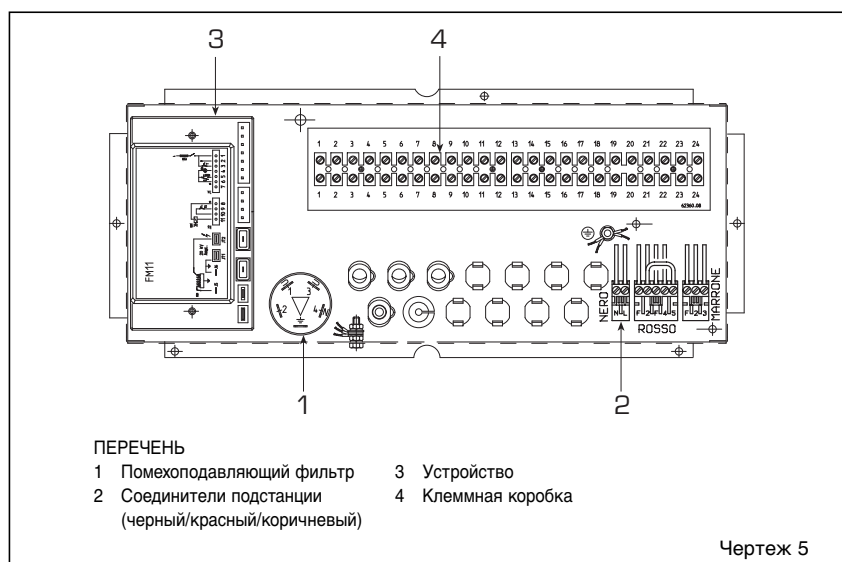
поверхности трубы, влияние на давление тяги параметров внешней температуры и

2.5.1 Размеры дымохода

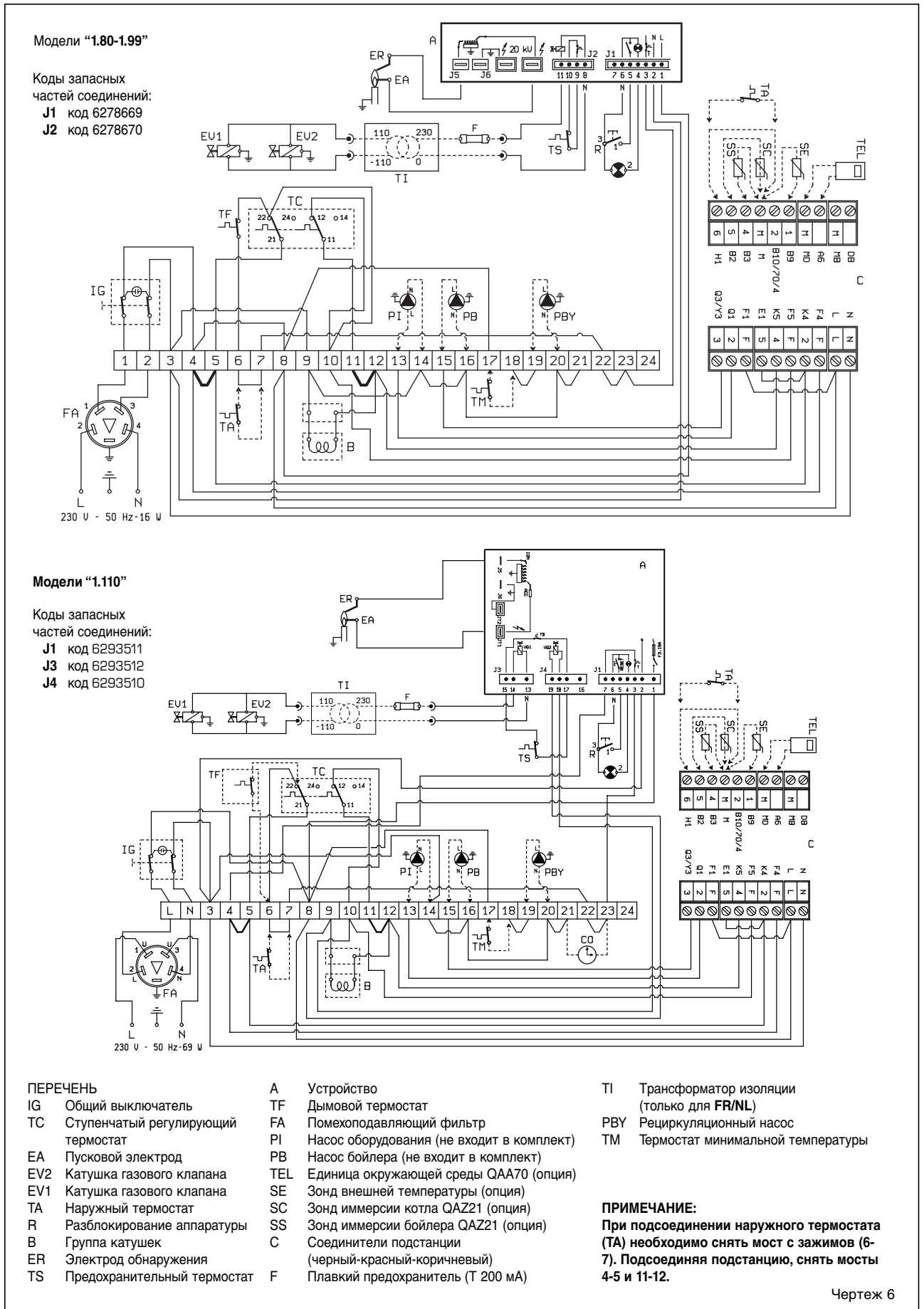
Правильный выбор размера дымохода является основным условием хорошего функционирования котла.

Для расчета полезного сечения дымовой трубы необходимо обратиться к норме UNI 9615 -90.

Основными факторами, которые нужно иметь в виду для расчетов сечения, являются теплоотдача, тип топлива, процентный состав CO₂, максимальный выброс дыма при номинальной нагрузке, температура дыма, состояние внутренней



2.6.2 Электросхема





2.7 ПОДСТАНЦИЯ RVA 43.222 (опция)

Всеми функциями котла может управлять подстанция код 8096303, обеспеченная зондом внешней температуры (SE) и зондом иммерсии котла (SC) (Чертеж 7). Подстанция предусматривает добавление серии последующих соединений под низким напряжением для подвода зондов атмосферного состояния (соединения находятся в упаковке внутри командной панели).

Ртутный шарик зонда соответствующего внешнего бойлера (SS), опция код 6277110, должен быть вставлен в кожух бойлера, а ртутный шарик зонда котла (SC) в кожух котла.

Для установки зонда внешней температуры (SE) достаточно следовать инструкциям, приведенным на упаковке самого зонда.

Для осуществления электрических соединений следует обратиться к схеме, приведенной на Чертеже 6.

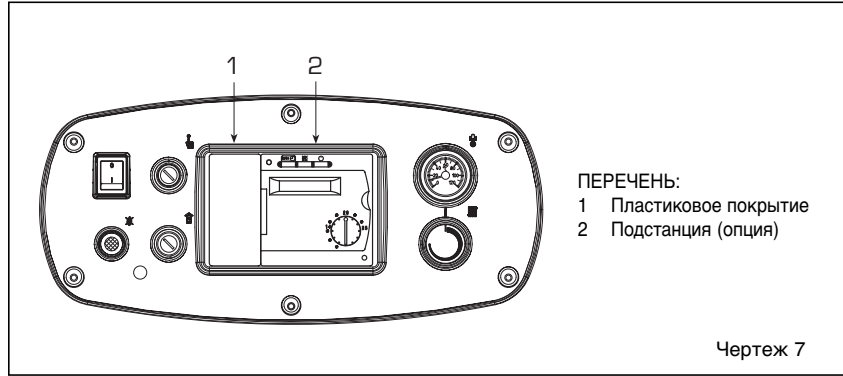
ВНИМАНИЕ: Для обеспечения правильного функционирования централи следует установить термостат регулировки котла на максимум.

2.7.1 Характеристики и функции

Модель "RVA43" продумана как регулятор единичных генераторов первой и второй ступени или как регулятор последовательного соединения для управления до шестнадцати котлов.

Экономичность использования:

- Включение или выключение обогрева с возможной функцией накопления.



- ПЕРЕЧЕНЬ:**
 1 Пластиковое покрытие
 2 Подстанция (опция)

Чертеж 7

- Управление температурой котла с возможностью стабилизации ее распределения в помещении.
- Управление прямым обменом тепла (насосом) для каждого регулятора.
- Функция самопозиционирования климатического угла, зависящего от тепловой инерции здания и от присутствия "бесплатного тепла" (с компенсацией условий среды).
- Функция оптимизации при включении и выключении (ускоренная подача тепла и предварительное выключение).
- Функция ежедневной экономии, рассчитанной на основе динамичных особенностей структуры.
- Автоматическое переключение лето/зима.

минимальным периодом включения.

Оперативные функции:

- Упрощенный запуск.
- Все регулировки могут быть установлены на регуляторе.
- Стандартное недельное программирование.
- Дисплей и светящиеся подсказки предоставляют информацию об установках и о режимах работы.
- Тестирование relais и зондов.

Производство бытовой воды:

- Программирование дневных расписаний.
- Возможность установки минимальной температуры подачи горячей бытовой воды в режиме экономного расхода.
- Возможность подачи команды загрузки насосу накопления.
- Возможность выбора первоочередности цикла бытовой воды.

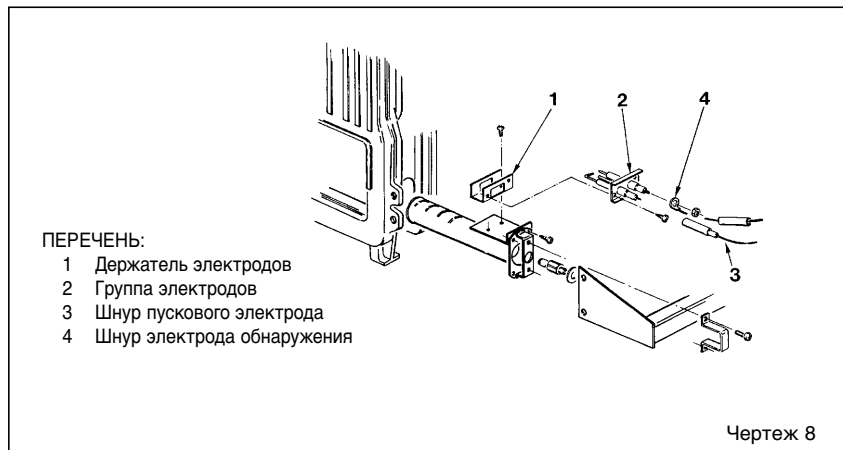
Дополнительные технические характеристики:

- Просто осуществляемое соединение с единицей состояния окружающей среды цифрового типа (QAА70).

3 ТЕХНИЧЕСКИЕ ХАРАКТЕРИСТИКИ

3.1 ЭЛЕКТРОННЫЕ УСТРОЙСТВА

"Slim HPS" с автоматическим включением (без искры зажигания) обладает электронным пультом управления и защитой типа FM11 или DTM 12 с внутренним трансформатором и установленной внутри ящика защиты приборной панелью. Включение и выявление пламени контролируется группой электродов, установленных на горелке, которые способны гарантировать безопасность, с периодами вмешательства для аварийного выключения (8 секунд) или выключения в случае отсутствия газа (4 секунды) (Чертеж 8).



- ПЕРЕЧЕНЬ:**
 1 Держатель электродов
 2 Группа электродов
 3 Шнур пускового электрода
 4 Шнур электрода обнаружения

Чертеж 8

3.1.1 Рабочий цикл

Перед включением котла следует проконтролировать вольтметром, что электрическое соединение в контактной панели осуществлено правильно, учитывая позиции фаз и нейтрали, как это отмечено на схеме.

Нажать на основной выключатель, установленный на пульте управления, сигнальная лампа выявит, таким образом, наличие напряжения.

В этот момент котел запущен, через программирующее устройство пусковому электроду посылается разрядный ток, и одновременно открывается газовый клапан.

Запуск горелки обычно занимает от двух до трех секунд.

Вероятны также случаи, когда включение не происходит, и, в следствие этого, срабатывают сигналы блокирования устройств. Эти случаи могут быть следующими:

– Отсутствие газа

Электронное оборудование регулярно осуществляет цикл, подавая напряжение на пусковой электрод, который пробует включить котел в течение максимум восьми, четырех секунд. В случае невключения горелки, устройство блокируется.

Это может случиться при первом запуске или после долгого периода простоя котла, в связи с появлением воздушных мешков в трубе. Данная ситуация может быть спровоцирована закрытым газовым краном или прерванной катушечной обмоткой клапана, не позволяющей ему открытие.

– Пусковой электрод не подает разряда

В котле отмечается только поступление газа в горелку, по истечении восьми, четырех секунд устройство блокируется.

Причиной может быть повреждение провода электрода или плохое закрепление зажима; или же сгорел трансформатор.

– Отсутствие искры

С момента включения отмечается постоянный разряд электрода, несмотря на то, что горелка является включенной. По истечении восьми, четырех секунд прекращается разряд, выключается горелка и зажигается сигнальная лампа блокирования.

Эта проблема возникает в случае ошибки подключения фаз и нейтрального положения в контактном зажиме. Шнур электрода обнаружения неисправен или сам электрод не заземлен; электрод нуждается в замене, поскольку сильно изношен. Устройство неисправно.

В случае внезапного прекращения

подачи электроэнергии происходит немедленная остановка горелки, в момент подключения энергии котел запускается автоматически.

3.1.2 Система ионизации

Контроль системы ионизации осуществляется с помощью микроамперметра лучше цифрового со шкалой от 0 до 50 μ A. Концы микроамперметра должны быть присоединены последовательным соединением к электропроводу электрода обнаружения. В ходе нормального функционирования прибор должен показывать $6 \div 10 \mu$ A. Минимальный показатель ионизированного тока, при котором оборудование блокируется, - около 1 μ A. В таком случае необходимо проверить качество электрического контакта и степень износа электрода обнаружения.

3.2 СТУПЕНЧАТЫЙ РЕГУЛИРУЮЩИЙ ТЕРМОСТАТ

Котел обеспечен регулирующим термостатом с двойным контактом обмена и дифференцированным градуированием (6 Чертеж 2), который производит, прежде чем произойдет полное отключение горелки, понижение мощности с помощью группы катушек, установленных на регуляторе газового клапана. эта система ступенчатой модуляции позволяет получить следующие преимущества:

- Более высокий КПД котла.
- Повышение температуры (в пределах допустимых параметров) в чугунном корпусе (тепловая инерция) в момент выключения горелки.

3.3 ДЫМОВОЙ ТЕРМОСТАТ

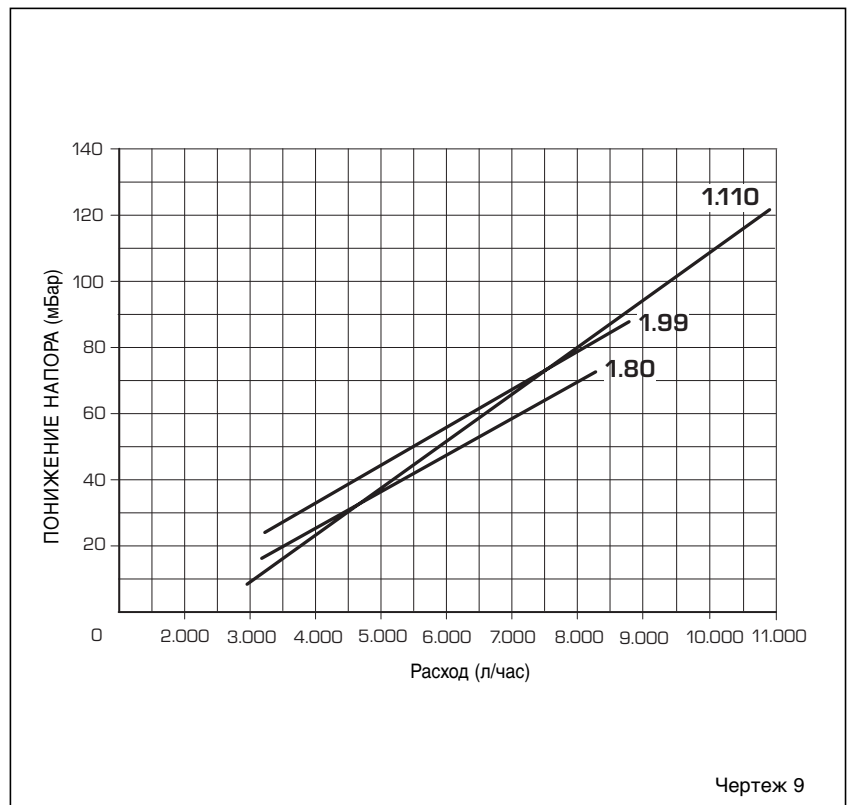
Данное устройство является предохранением от выброса обратного потока дыма в помещение по причине неисправности или частичного засорения дымохода (8 Чертеж 2).

Устройство вмешивается, блокируя работу газового клапана, в случаях, когда происходит продолжительный выброс дыма в опасном количестве в помещение. Для того, чтобы снова запустить котел, необходимо снять крышку термостата и нажать на находящуюся под ней кнопку. Перед проведением этой операции следует удостовериться в том, что от пульта управления отключено электропитание.

Если устройство продолжает срабатывать, следует провести внимательную проверку дымохода, реализуя необходимые изменения и прибегая к технике безопасности с целью восстановления правильного функционирования устройства.

3.4 Понижение напора в цикле работы котла

Понижение напора представлено на графике Чертеж 9.



Чертеж 9

4 ИСПОЛЬЗОВАНИЕ И УХОД

4.1 ГАЗОВЫЙ КЛАПАН (Чертеж 10)

В стандартный комплект "Slim HPS" включен газовый клапан HONEYWELL VR 4605 CB (модели "1.80-1.99") и VR 420 PB (модели "1.110").

В момент первого запуска котла следует провести продувку газовой трубы, используя для этого отбор давления на входе (7 Чертеж 10 – 9 Чертеж 2).

4.2 РЕГУЛИРОВКА ГАЗОВОГО КЛАПАНА

Градualное изменение рабочего давления газового клапана, установленного на моделях "Slim HPS", проводится фирмой BAXI во время производства оборудования, и поэтому ее изменение не рекомендуется.

Изменять параметры давления разрешено только в тех случаях, когда происходит переход от одного вида топлива (газ метан) к другому (газ бутан или пропан).

Данная операция обязательно должна быть проведена специально подготовленным персоналом, в случае невыполнения этого условия будет потеряно право на гарантийное обслуживание. Как только будет окончена регулировка давления, следует опечатать регуляторы.

В ходе gradualного изменения давления необходимо следовать предписанному порядку, регулируя сначала максимальное давление, затем минимальное.

4.2.1 Установка максимального давления (Чертеж 11)

Присоединить манометр к отборнику, установленному на коллекторе горелок, включить котел и дождаться стабилизации давления, отмеченного на манометре. Сравнить полученные данные с показателями давления **таблицы 1**.

Если необходимо внести изменения, ключом 8мм нужно повернуть гайку регулировки максимального давления в направлении по часовой стрелке для повышения давления, в направлении против часовой стрелки для понижения давления.

4.2.2 Установка минимального давления (Чертеж 11)

Выключить котел и отключить подачу питания на катушку. Включить котел и дождаться стабилизации давления, отмеченного на манометре. Сравнить полученные данные с показателями давления **таблицы 1**.

Если необходимо внести изменения, используя плоскую отвертку нужно повернуть винт регулировки минимального давления в направлении по

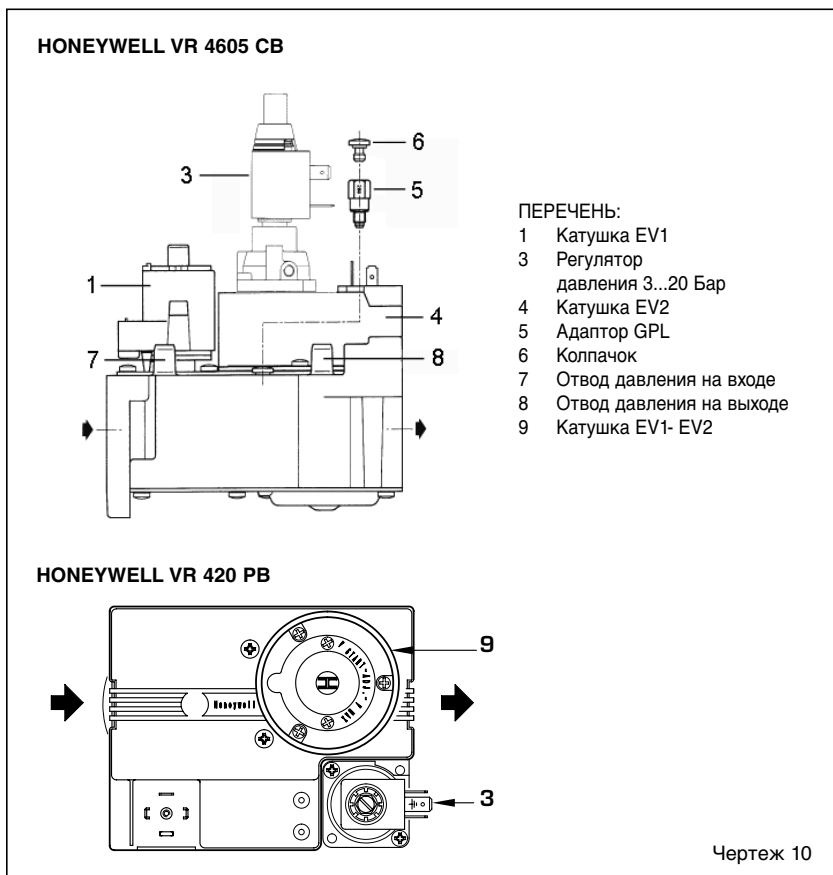
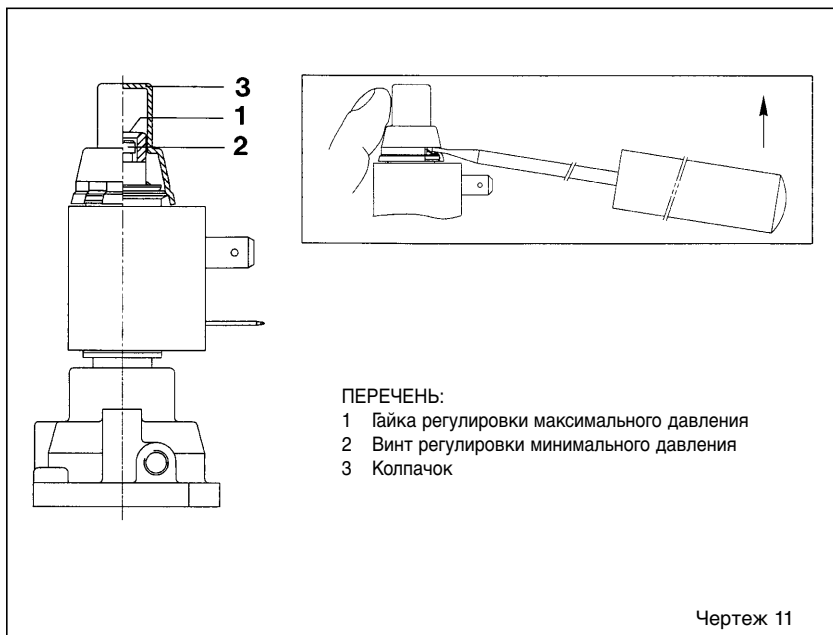


ТАБЛИЦА 1

Slim HPS	1.80	1.90	1.110
Метан (G20)			
Макс. давление горелки мбар	9,1	9,3	9,3
Мин. давление горелки мбар	4,6	4,7	4,6
Бутан (G30)			
Макс. давление горелки мбар	25,4	25,1	25,6
Мин. давление горелки мбар	12,3	12,5	12,6
Пропан (G31)			
Макс. давление горелки мбар	30,2	32,7	34,3
Мин. давление горелки мбар	16,1	16,6	16,6



часовой стрелке для повышения давления, в направлении против часовой стрелки для понижения давления.
По окончании установки нужно включить подачу питания на катушку и установить колпачок на прибор.

4.4 ПЕРЕХОД НА ДРУГОЕ ТОПЛИВО (ДРУГОЙ ГАЗ)

Для того, чтобы перевести котлы SLIM HPS на сжиженный газ необходимо выполнить следующие операции:

Заменив форсунки основной главной горелки (диаметр форсунок – 1,70).

Коды (артикулы) форсунок для заказа:

- а) 711549200 - для модели SLIM HPS 1.80 (в комплект входит 8 форсунок).
- б) 711549700 - для модели SLIM HPS 1.99 (в комплект входит 10 форсунок).
- в) 711549800 - для модели SLIM HPS 1.110 (в комплект входит 11 форсунок).

Заменив регулятор давления газового клапана 3...20 мбар на регулятор давления 4...37 мбар. Код (артикул) регулятора давления для заказа: 722006200 (поз. 3 чертеж 10).

Для котлов SLIM HPS 1.80 и SLIM HPS 1.99 установить на газовый клапан адаптер. Код (артикул) адаптера для заказа: 711556200 (поз. 5 чертеж 10).

Проверить герметичность газовых соединений.

Выполнить регулировку газового клапана. Установить параметры давления в соответствии с разделом 4 инструкции (таблица 1).

Опломбировать винты регуляторов давления газового клапана.

Установить соответствующие наклейки на котел.

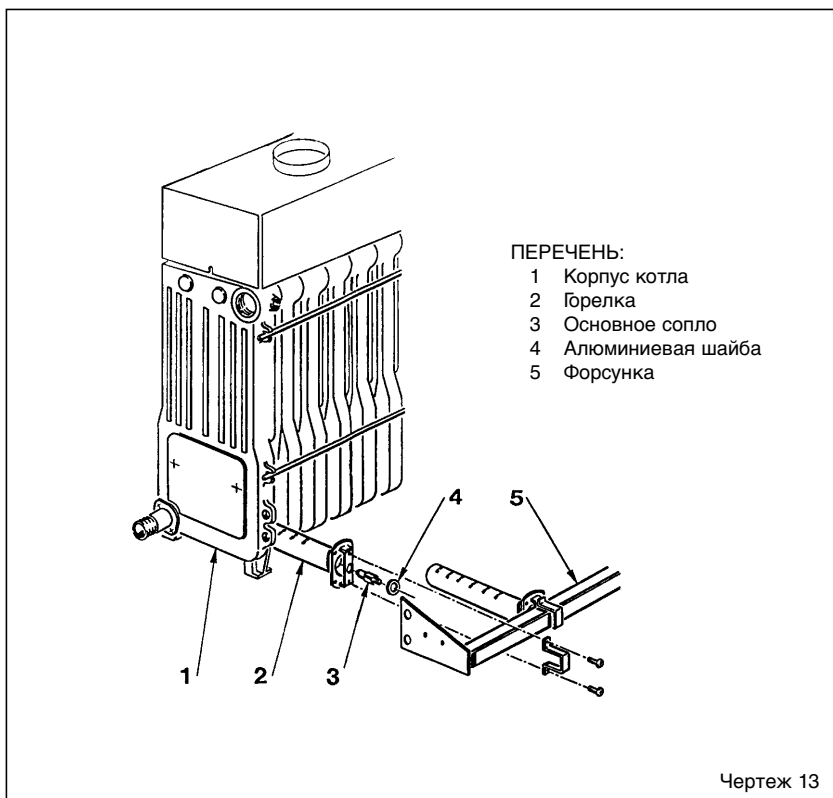
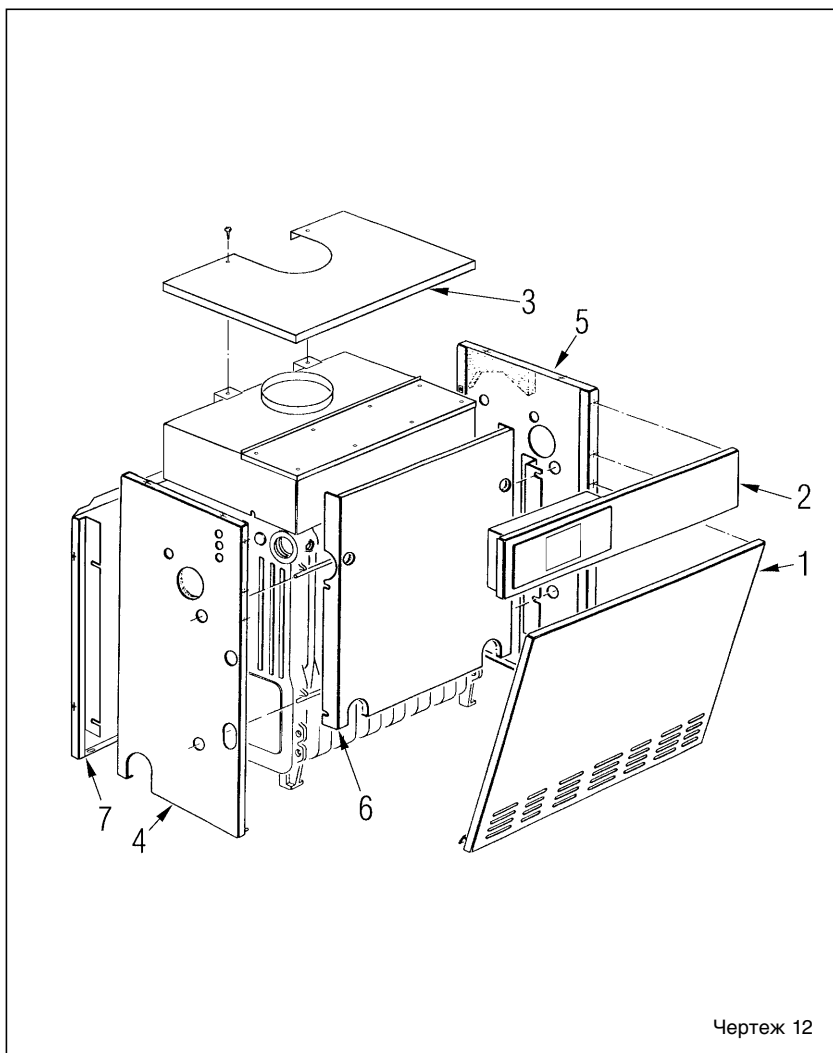
ПРИМЕЧАНИЕ:

При испытании на герметичность можно использовать мыльный раствор или специальные вещества. Необходимо избегать открытого огня. Переход на другой газ должен быть осуществлен специально подготовленным персоналом.

4.5 РАЗБОР ВНЕШНЕГО ПОКРЫТИЯ

Для демонтажа котла нужно осуществить следующие операции (Чертеж 12):

- Снять переднюю панель (1), нажав на уголки.
- Для снятия крышки (3) следует отвинтить два винта, присоединяющих ее к дымоходу.
- Убрать панель контроля (3).
- Снять левую боковую панель (4), отвинтив гайки, которые прикрепляют ее к тягам.
- Та же операция должна быть проведена для снятия правой боковой панели (5).



- Убрать внутреннюю панель (6), потянув ее на себя.
- Отвинтить гайки, удерживающие заднюю панель (7).

4.6 ЧИСТКА И УХОД

Чистка и общий контроль котла обязательно должны быть проведена по окончании каждого отопительного сезона. Для этого следует:

- Выключить газ и электропитание.
- Снять дверцу и крышку.
- Убрать панель контроля с самозакручивающихся винтов.
- Вынуть газовый блок.
- Специально предназначенной щеткой вертикальным движением убрать возникшие накипеобразования из газоходов теплообменника.
- Снять горелку с коллектора и сильной струей воздуха, направленной во внутрь, прочистить, удалив все загрязнения. Убедиться в том, что поверхность форсунки очищена полностью (Чертеж 13).
- Очистить дно котла от возникшей накипи и установить снятые детали, обращая внимание на прокладки и уплотнения.

- Проверить дымоход, убедиться, что соединительная дымовая труба чиста.
- П р о к о н т р о л и р о в а т ь функционирование аппаратуры.
- После сборки все газовые соединения должны быть испытаны на герметичность, для этого можно использовать мыльный раствор или специальные вещества. Избегать открытого огня.

Обслуживание и контроль функционирования аппаратуры и систем безопасности должны быть осуществлены специализированной сервисно-технической Согласно действующим правилам и нормативам.

4.7 НЕИСПРАВНОСТИ

Не запускается основная горелка.

- Сработала блокировка термостата дыма (см. пункт 3.3).
- Не включено питание на газовый клапан.
- Нужно заменить электрооператор газового клапана.
- Заменить газовый клапан.

Котел доходит до необходимой

температуры, но радиаторы не нагреваются.

- Проверить, завоздушенность труб системы, продуть аппарат, используя соответствующие клапана.
- Термостат помещения установлен на слишком низкую температуру либо нуждается в замене.
- Электрические соединения термостата помещения неактивны (убедиться, что проводки подсоединены к клеммам 6 и 7 контактной панели котла).

Котел работает на номинальном давлении и не понижает его.

- Проверить наличие тока на обмотках.
- Прервана катушечная обмотка, необходимо заменить ее.
- Управляющая схема, питающая катушку, имеет разрыв, необходимо заменить ее.
- Нет дифференциала в установке двух контактов регулирующего термостата, необходимо заменить его.
- Необходимо проверить установку винта регулировки минимального давления у группы катушек.



ИНСТРУКЦИИ ПО ИСПОЛЬЗОВАНИЮ

ПРЕДУПРЕЖДЕНИЯ

- В случае неисправности и/или неточной работы аппарата, следует выключить его, избегая любых попыток самостоятельного прямого вмешательства. Необходимо обращаться только к уполномоченной сервисно-технической службе, находящейся в Вашей зоне.
- Установка котла и любое другое вмешательство по уходу и обслуживанию должны быть проведены уполномоченным персоналом согласно закону 05/03/90 №46. Строго запрещен доступ к устройствам опечатанным производителем.
- Строго запрещено засорение воздухозаборной решетки и вентиляционных отверстий в помещении, где установлен котел.

ЗАПУСК И РАБОТА МЕХАНИЗМА

ЗАПУСК КОТЛА

Открыть кран трубы подачи газа, и для запуска модели "Slim HPS" нажать на основной выключатель, котел запускается автоматически (Чертеж 14).

РЕГУЛИРОВКА ТЕМПЕРАТУРЫ

Установка температуры от 40°C до 85°C осуществляется с помощью ручки регулировки термостата. Установленную температуру можно увидеть на термометре. Для оптимальной теплоотдачи рекомендуется не устанавливать температуру менее 60°C; это позволит избежать образования конденсата, который со временем приводит к износу чугунного корпуса котла (Чертеж 15).

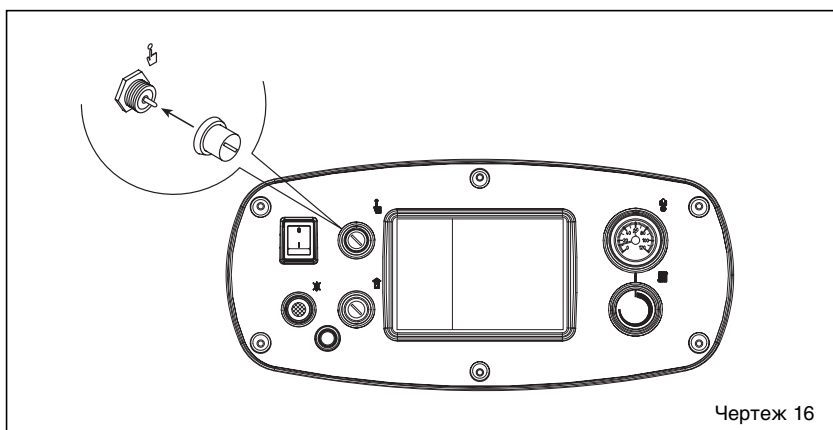
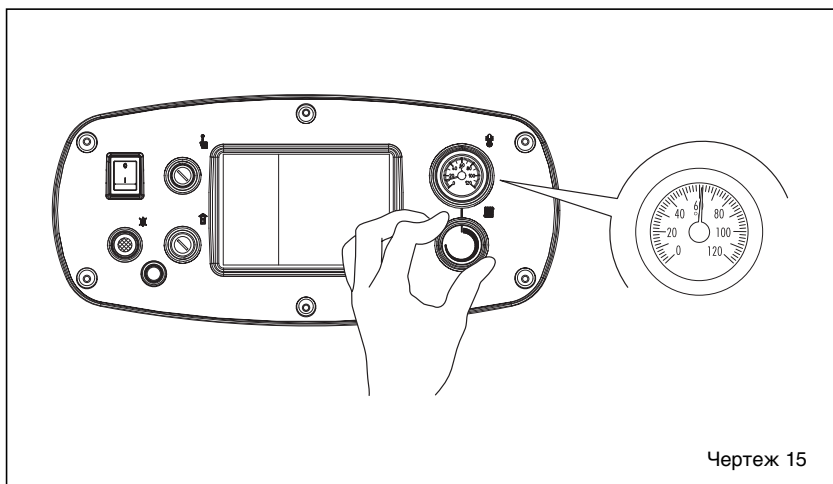
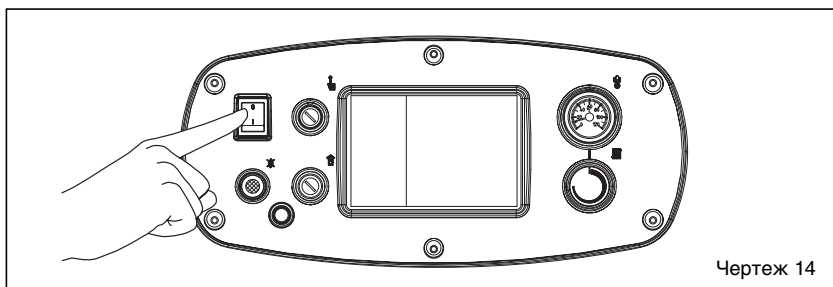
ПРЕДОХРАНИТЕЛЬНЫЙ ТЕРМОСТАТ

Предохранительный термостат моментально блокирует работу котла, если температура воды достигает 95°C. Для восстановления рабочего режима генератора, необходимо отвинтить черный колпачок и нажать на находящуюся под ним кнопку (Чертеж 16).

Если аварийное выключение повторяется часто, следует обратиться для проверки к сервисно-технической службе.

УСТРОЙСТВО БЕЗОПАСНОСТИ ДЫМА

Дымовой термостат обеспечивает безопасность в случае утечки дыма по причине неисправности или частичного засорения дымовой трубы. Устройство вмешивается, блокируя работу газового клапана, в случаях, когда происходит продолжительный выброс дыма в опасном количестве в помещение. Для того, чтобы запустить вновь котел, необходимо



отвинтить крышку и нажать на находящуюся под ней кнопку (Чертеж 17).

Как только повторно произойдет аварийное выключение котла, будет необходимо обратиться за помощью в сервисно-техническую службу.

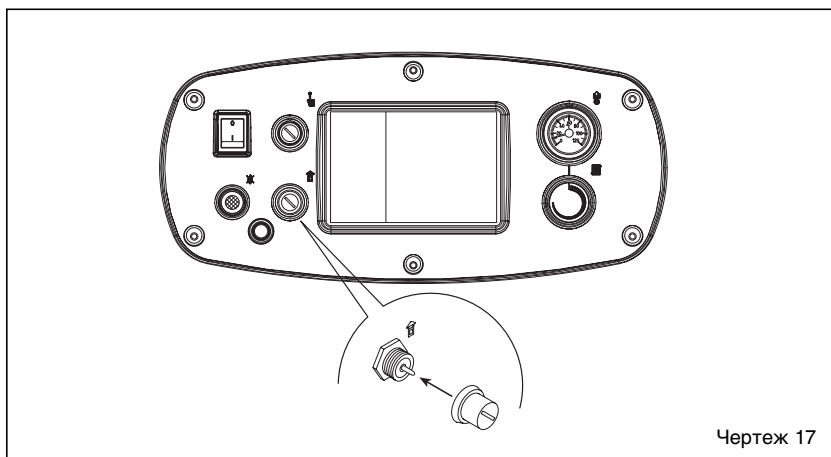
РАЗБЛОКИРОВАНИЕ ЭЛЕКТРОННОЙ АППАРАТУРЫ

В случае неудавшегося запуска горелки зажигается сигнальная лампа кнопки разблокирования. Достаточно нажать на эту кнопку, и произойдет автоматический запуск котла (Чертеж 18).

Как только повторно произойдет аварийное выключение котла, будет необходимо обратиться за помощью в сервисно-техническую службу.

ВЫКЛЮЧЕНИЕ КОТЛА

Для полного отключения котла нужно отсоединить электрическое питание, нажав общий выключатель (Чертеж 14). В случае предполагаемого долгого периода простоя аппарата рекомендуется



Чертеж 17

отключить электроток, закрыть кран подачи газа и, если предвидятся низкие температуры, спустить воду, находящуюся в котле и в водопроводной системе во избежание вреда, которое может нанести трубопроводу ее замерзание.

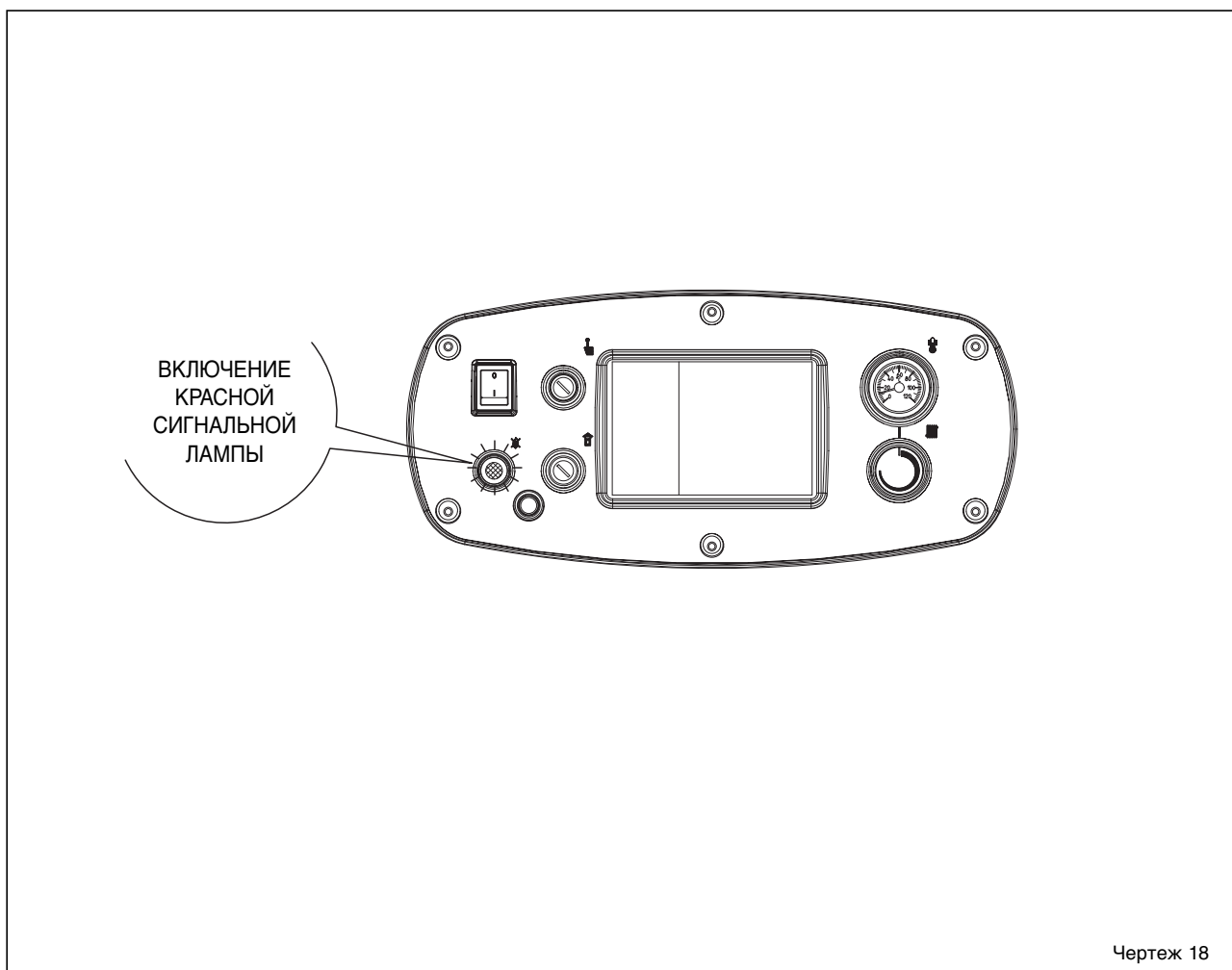
ПЕРЕХОД НА ДРУГОЙ ТИП ГАЗА

В случае необходимости перехода на газ,

отличный от того, для которого был спроектирован котел, необходимо обратиться за помощью к техническому персоналу, уполномоченному BAXI.

ЧИСТКА И УХОД

Согласно DPR от 26 августа 1993 г. № 412 чистка и контроль котла обязательно должны быть проведены по окончании каждого отопительного сезона.




Чертеж 18



ПОДСТАНЦИЯ

Для полноценного использования возможностей регулятора "RVA 43.222" рекомендуется следовать нижеприведенным инструкциям:

ДЛЯ ВКЛЮЧЕНИЯ ОТОПЛЕНИЯ

- Включить сетевой выключатель.
- Установить точное время и день недели.
- Выбрать автоматический режим, используя кнопку .



ДЛЯ УСТАНОВКИ ВРЕМЕНИ

Выбрать ряд	Выявить	Отрегулировать стрелками	
	1		время
	2		день недели



ИСПОЛЬЗОВАНИЕ АВТОМАТИЧЕСКОГО РЕЖИМА

В автоматическом режиме температура помещения регулируется, исходя из заданных периодов отопления.




- Следует нажать кнопку .

ПРИМЕЧАНИЕ: В выборе периодов отопления отталкивайтесь от ваших обычных ситуаций; это позволит получить значительную экономию электроэнергии.

ДЛЯ ВКЛЮЧЕНИЯ ПОСТОЯННОГО ОТОПЛЕНИЯ

Режим постоянного отопления поддерживает в помещении заданную регулировочной ручкой температуру.



- Нажать на кнопку  "Постоянное функционирование".
- Установить температуру помещения, используя регулировочную ручку.

ДЛЯ УСТАНОВКИ РЕЖИМА ОЖИДАНИЯ (В СЛУЧАЕ ДОЛГОГО ОТСУТСТВИЯ ПОЛЬЗОВАТЕЛЯ)

В режиме ожидания в помещении поддерживается температура уровня антифриза.




- Нажать на кнопку  "Режим ожидания".



ЗНАЧЕНИЯ ЗНАКОВ

Некоторые расположенные над экраном символы указывают на фактическое состояние оборудования. Возникающие под экраном полосы отмечают включение функций.



 Номинальная температура отопления (регулируемая ручка)

 Пониженное отопление (черта ).

 Отопление в режиме антифриз (черта ).

ПРИМЕЧАНИЕ: Для более детальной информации о символах и о состояниях работы оборудования следует обратиться к детальной информации, приведенной в документах об оборудовании.

ДЛЯ ИЗМЕНЕНИЯ ПРОИЗВОДСТВА КОЛИЧЕСТВА ГОРЯЧЕЙ БЫТОВОЙ ВОДЫ

Производство горячей бытовой воды может быть установлено или же отключено с помощью кнопки.





- Нажать на кнопку  "Горячая бытовая вода".

БЫТОВАЯ ВОДА СЛИШКОМ ГОРЯЧАЯ ИЛИ СЛИШКОМ ХОЛОДНАЯ

Выбрать ряд	Выявить	Выбрать желаемую температуру	
	13		°C



ЕСЛИ ПОМЕЩЕНИЕ ПЕРЕГРЕВАЕТСЯ ИЛИ НЕДОГРЕВАЕТСЯ


- Проверить на экране действующее состояние работы оборудования.
- В случае номинальной температуры . Повысить или понизить температуру в помещении, используя регулировочную ручку.
- В случае пониженной температуры .



Выбрать ряд	Выявить	Отрегулировать температуру	
	14		°C

ПРИМЕЧАНИЕ: После проведения регулировки для нагрева помещения до заданной температуры потребуются несколько часов.

ДЛЯ УСТАНОВКИ ПЕРИОДИЧНОСТИ ОТОПЛЕНИЯ

Выбрать ряд	Выявить	Установить понедельную или дневную остановку работы котла	
	5		1-7 = неделя 1 = пон./7 = воскр.



По отношению к выбранному дню установить следующие параметры:

Период	Нажать на кнопку	Выявить	Установить время	°C
Период 1	Начало 	6		
	Конец 	7		
Период 2	Начало 	8		
	Конец 	9		
Период 3	Начало 	10		
	Конец 	11		

ПРИМЕЧАНИЕ: Периоды отопления по понедельно повторяются автоматически. Для установки этой функции следует выбрать автоматический режим. Ряд 23 позволяет вернуться к начальным установкам, для этого нужно одновременно нажать кнопки + и -.

НЕИСПРАВНОСТИ В ПОДАЧЕ ТЕПЛА

- Необходимо обратиться к подробной документации оборудования, следуя инструкциям по разрешению проблем.



ДЛЯ ИЗМЕРЕНИЯ ВЫБРОСОВ ГАЗА

- Следует нажать на кнопку  "очистка дымохода". Отопление будет произведено на заданном уровне.



ЭКОНОМИЯ ЭНЕРГИИ БЕЗ НЕУДОБСТВ

- В жилых помещениях советуется поддерживать температуру около 21°C. Повышая ее на один градус, повышаете затраты на 6-7%.
- Рекомендуется проветривать помещения, полностью открывая окна, но на краткие периоды.
- В необитаемых помещениях стоит установить регулировочный клапан в позицию против заедания.
- Предусмотреть свободное пространство рядом с радиаторами (убрать мебель, шторы...).
- Не забывать закрывать жалюзи и ставни, чтобы избежать потери тепла.



POUR L'INSTALLATEUR

INDEX

1	DESCRIPTION DE LA CHAUDIERE	page	30
2	INSTALLATION	page	31
3	CARACTERISTIQUES	page	36
4	UTILISATION ET ENTRETIEN	page	37

IMPORTANT

Au moment de mettre la chaudière en marche pour la première fois, il convient de procéder aux contrôles suivants:

- Contrôler qu'aucun liquide ni matériau inflammables ne se trouvent à proximité immédiate de la chaudière.
- S'assurer que le raccordement électrique a été effectué correctement et que le câble de terre est relié à une bonne installation de terre.
- Ouvrir le robinet du gaz et vérifier la tenue des raccords y compris celui du brûleur.
- S'assurer que la chaudière est prédisposée pour le fonctionnement avec le type de gaz distribué.
- Vérifier que le conduit d'évacuation des produits de la combustion est libre.
- S'assurer que les vannes éventuelles sont ouvertes.
- S'assurer que l'appareil a été rempli d'eau et qu'il est bien purgé.
- Evacuer l'air résiduel dans le tuyau du gaz en actionnant la vanne de prise de pression située sur l'arrivée de la vanne du gaz.

1 DESCRIPTION DE LA CHAUDIERE

1.1 INTRODUCTION

Les "Slim HPS" sont des générateurs à eau chaude conçus pour des appareils de chauffage de potentialité moyenne. Ils

sont conformes aux directives européennes 2009/142/CEE, 2004/108/CEE, 2006/95/CEE et 92/42/CEE.

Ils peuvent être alimentés au gaz naturel (G20) et au gaz butane (G30) ou

propane (G31). Le présent manuel contient toutes les instructions pour l'emploi et l'entretien indispensables au fonctionnement correct et à la longue durée de vie de la chaudière.

1.2 DIMENSIONS

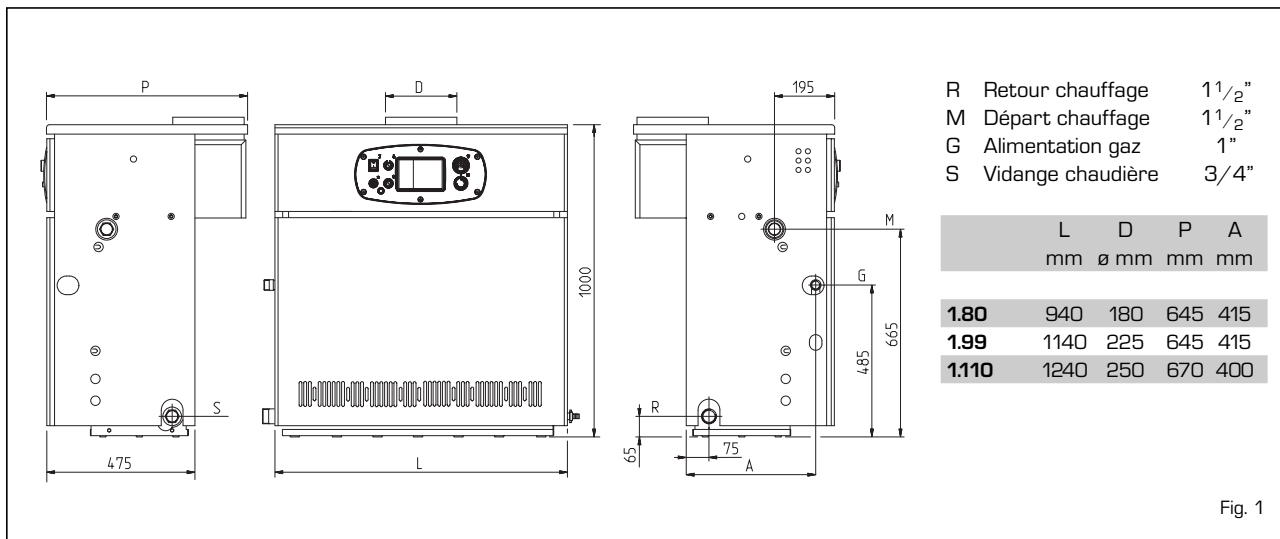


Fig. 1

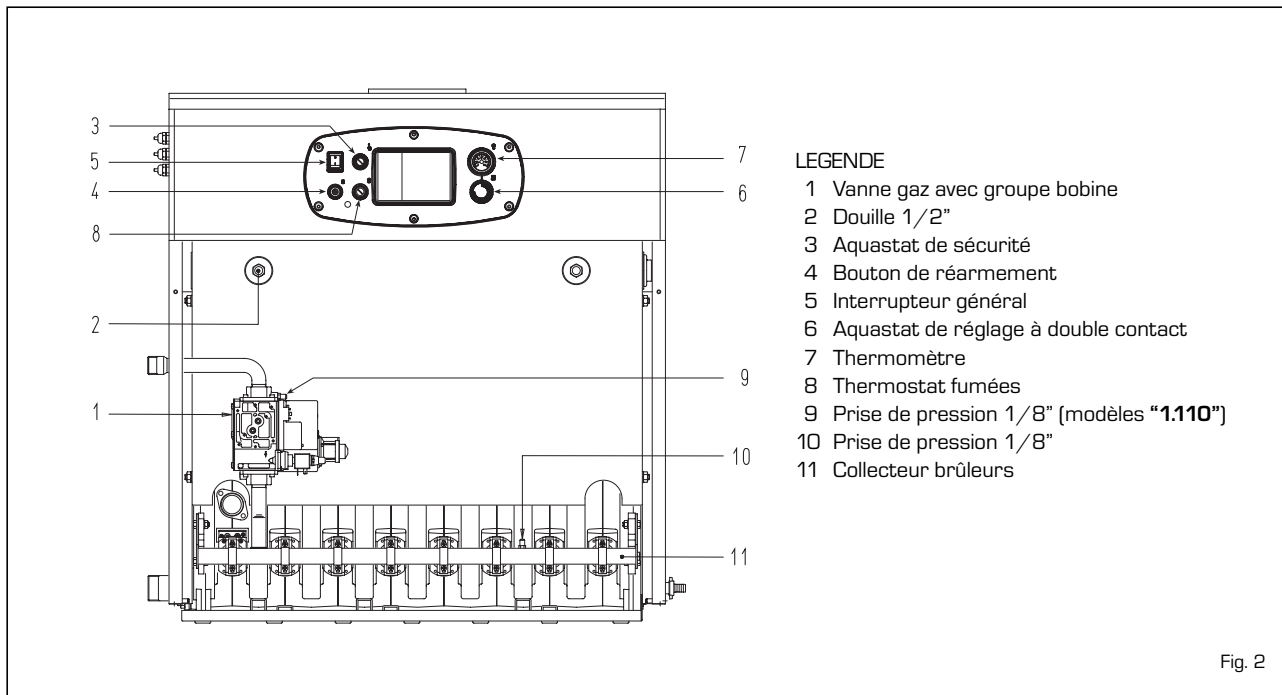
1.3 DONNEES TECHNIQUES

Slim HPS		1.80	1.99	1.110
Puissance utile	kW	56,0-78,7	69,9-98,6	74,7-107,9
Débit calorifique	kW	62,2-87,4	77,7-109,5	85,5-120,5
Eléments	n°	9	11	12
Puissance électrique	W	16	16	69
Pression maxi de service	bar	4	4	4
Pression de vérification	bar	6	6	6
Contenance eau	l	28	34	37
Catégorie		II2H3+	II2H3+	II2H3+
Type		B11BS	B11BS	B11
Température fumées	°C	160	144	140
Débit fumées	kg/h	180	287	330
Température maxi de service	°C	95	95	95
Plage de régulation chauffage	°C	40÷85	40÷85	40÷85
Injecteurs gaz principal				
Quantité	n°	8	10	11
G20	ø mm	2,95	2,95	2,95
G30 - G31	ø mm	1,70	1,70	1,70
Débit gaz *				
Gaz naturel (G20)	m ³ st/h	9,2	11,6	12,7
Gaz liquide (G30)	kg/h	6,8	8,5	9,3
Gaz liquide (G31)	kg/h	6,7	8,3	9,1
Pression brûleur				
Gaz naturel (G20)	mbar	4,6 - 9,1	4,7 - 9,3	4,6 - 9,3
Gaz liquide (G30)	mbar	12,3 - 25,4	12,5 - 25,1	12,6 - 25,6
Gaz liquide (G31)	mbar	16,1 - 30,2	16,6 - 32,7	16,6 - 34,3
Pression d'alimentation gaz				
Gaz naturel (G20)	mbar	20	20	20
Gaz liquide (G30)	mbar	30	30	30
Gaz liquide (G31)	mbar	37	37	37
Poids	kg	266	322	350

* Les débits de gaz se rapportent au pouvoir calorifique inférieur dans des conditions standard à 15°C - 1013 mbar.



1.4 APPAREILLAGE PRINCIPAL



2 INSTALLATION

L'installation doit être considérée comme fixe et devra être réalisée exclusivement par les soins d'entreprises spécialisées et qualifiées en conformité avec les instructions et les dispositions figurant dans le présent manuel. En outre, l'installation devra être effectuée dans le respect des normes et des règlements actuellement en vigueur.

2.1 LOCAL DE LA CHAUDIERE

Les chaudières "Slim HPS" de potentialité supérieure à 35 kW doivent disposer d'un local technique aux dimensions et aux caractéristiques conformes aux normes de sécurité en vigueur. La hauteur minimum du local de la chaudière doit correspondre à celle indiquée dans la figure 3, en fonction du débit thermique total. La distance minimum entre les murs du local et les points externes de la chaudière (côtés droit, gauche et arrière) ne doit pas être inférieure à 0,60 m. Il est possible de placer plusieurs appareils à proximité l'un de l'autre, à condition que tous les dispositifs de sécurité et de contrôle puissent être facilement atteints. En outre, il est nécessaire, pour permettre l'afflux de l'air dans le local, de

ménager sur les parois externes des ouvertures d'aération dont la surface ne doit en aucun cas être inférieure à 3.000 cm² et, si le gaz utilisé est plus dense, de 0,8 à 5.000 cm².

2.1.1 Manutention

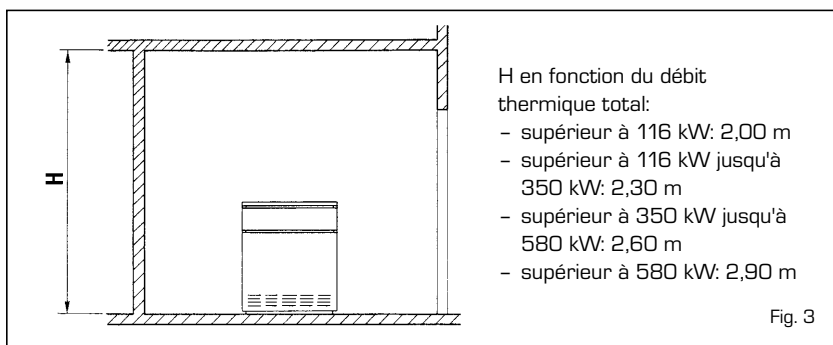
Une fois que la chaudière a été introduite dans le local prévu à cet effet, que l'emballage a été retiré, on procède à la manutention de la manière suivante [fig. 3/a):

- retirer le couvercle de la jaquette;
- accrocher les deux étriers de soulèvement (placées sur la partie postérieure de la chaudière) en les bloquant avec les vis fournies comme accessoires;
- introduire deux tuyaux 3/4 " dans les

ouvertures prévues sur les étriers, soulever la chaudière avec prudence et procéder à la manutention.

2.2 BRANCHEMENT INSTALLATION

Avant de procéder au raccordement de la chaudière, il convient de faire circuler l'eau dans les tuyaux pour éliminer les éventuels corps étrangers qui pourraient compromettre le bon fonctionnement de l'appareil. Le raccordement de l'installation doit être effectué avec des raccords rigides qui ne doivent provoquer aucun type de sollicitations à l'appareil. Il est recommandé de faire en sorte que les connexions soient facilement débranchables à l'aide d'embouts à raccords pivotants. Il est toujours conseillé de monter des



vannes d'interception sur les tuyaux de refoulement et de retour de l'appareil. **Pour une bonne distribution de l'eau à l'intérieur du corps en fonte, les tuyaux de refoulement et de retour doivent être connectés du même côté de la chaudière. La chaudière est fournie de série avec les raccords du côté gauche mais elle est prédisposée pour les recevoir également du côté droit. Dans ce cas, déplacer du même côté le distributeur d'eau, placé sur le collecteur de retour, et les bulbes des thermostats situés dans la gaine.**

Il est conseillé de maintenir l'écart thermique entre le tuyau de refoulement et le retour à l'appareil en deçà de 20°C. Pour ce faire, installer une soupape mélangeuse.

ATTENTION: il faut que la pompe ou les pompes de circulation de l'appareil soient enclenchées en même temps que l'allumage de la chaudière. A ce propos, il est conseillé d'utiliser un système automatique de priorité.

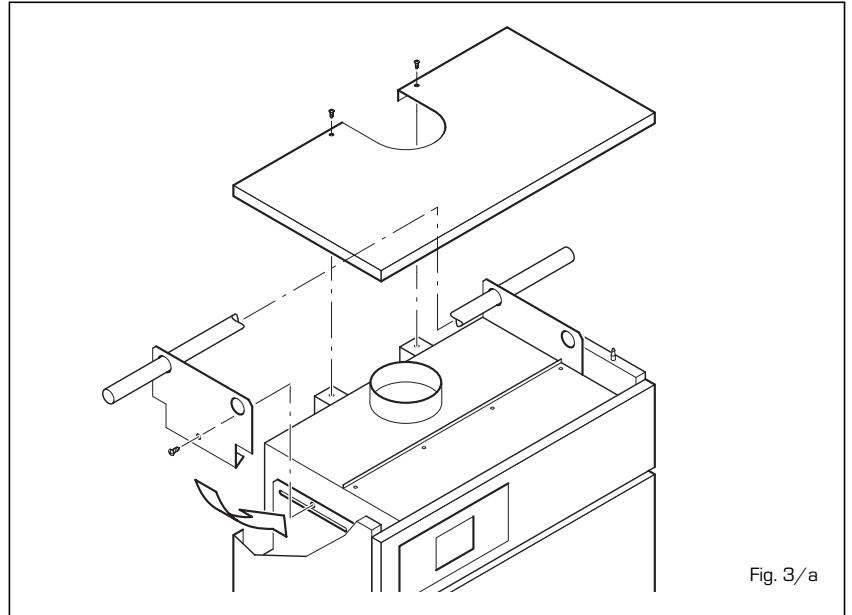
Le branchement du gaz doit être réalisé avec des tuyaux d'acier sans soudure (type Mannesmann), zingués, avec des jonctions filetées et garnies; ne pas utiliser de raccords en trois morceaux sauf pour les raccordements initiaux et finaux. Lorsqu'elle traverse les murs, la tuyauterie doit être protégée par une gaine appropriée. Lors du dimensionnement des tuyaux du gaz, du compteur à la chaudière, il faudra tenir compte aussi bien du débit en volumes (consommations) en m³/h que de la densité relative du gaz pris en considération. Les sections des tuyaux constitutifs de l'appareil doivent être en mesure de garantir une fourniture de gaz suffisante pour couvrir la demande maximale, en limitant la perte de pression à travers le compteur et tout appareil d'utilisation non supérieure de:

- 1,0 mbar pour les gaz de la seconde famille (gaz naturel)
- 2,0 mbar pour les gaz de la troisième famille (butane ou propane).

A l'intérieur de la jaquette se trouve une plaquette adhésive sur laquelle figurent les données techniques d'identification et le type de gaz pour lequel la chaudière est prédisposée.

2.3 CARACTERISTIQUES DE L'EAU D'ALIMENTATION

Le traitement de l'eau utilisée dans l'in-



stallation de chauffage est absolument indispensable dans les cas suivants:

- Installations très étendues (contenu en eau élevé).
- Introductions fréquentes d'eau de réintégration dans les installations.
- S'il faut vider l'installation, partiellement ou complètement.

2.3.1 Filtre sur le tuyau du gaz

La vanne de gaz est équipée de série d'un filtre d'entrée qui n'est toutefois pas en mesure de retenir toutes les impuretés contenues dans le gaz et dans la tuyauterie du réseau.

Pour éviter le mauvais fonctionnement de la vanne, voire dans certains cas pour éviter l'exclusion de la sécurité dont elle est équipée, il est conseillé de monter sur le tuyau du gaz un filtre approprié.

2.4 REMPLISSAGE INSTALLATION

Le remplissage doit être effectué lentement pour permettre aux bulles d'air de s'échapper à travers les événements prévus à cet effet situés sur l'appareil de chauffage. La pression de chargement à froid de l'installation et la pression de prégonflage du vase à expansion devront correspondre ou du moins ne pas être inférieures à la hauteur de la colonne statique de l'appareil (exemple: pour une colonne statique de 5 mètres, la pression de préchargement du vase et la pression de chargement de l'installation devront correspondre au moins à la valeur de 0,5 bar).

2.5 RACCORDEMENT DU CARNEAU

Le carneau d'évacuation dans l'atmosphère des produits de la combustion d'appareils à tirage naturel devra répondre aux critères suivants:

- être étanche aux produits de la combustion, imperméable et isolé thermiquement;
- être réalisé dans des matériaux aptes à résister dans le temps aux sollicitations mécaniques normales, à la chaleur et à l'action des produits de la combustion et de leurs éventuelles condensations;
- avoir une progression verticale et être dépourvu de tout étranglement sur toute sa longueur;
- être correctement calorifugé pour éviter des phénomènes de condensation ou de refroidissement des fumées, notamment si le carneau est installé à l'extérieur de l'édifice ou dans des locaux non chauffés;
- être suffisamment éloigné, au moyen d'une gaine d'air ou d'isolants appropriés, des matériaux combustibles et facilement inflammables;
- avoir sous l'embouchure du premier canal de fumée une chambre de recueil des matériaux solides et de condensations éventuelles, d'une hauteur d'au moins 500 mm. L'accès à cette chambre doit être assuré par une ouverture munie d'un portillon métallique de fermeture étanche à l'air;
- avoir une section interne de forme circulaire, carrée ou rectangulaire: dans ces deux derniers cas, les angles devront être arrondis avec



un rayon non inférieur à 20 mm; toutefois, les sections hydrauliquement équivalentes sont également admises;

- être équipé au sommet d'une cheminée débouchant hors de la zone dite de reflux afin d'éviter la formation de contre-pressions empêchant la libre évacuation dans l'atmosphère des produits de combustion.

Il est donc nécessaire de respecter les hauteurs minimum indiquées en fig. 4;

- être privé de moyens mécaniques d'aspiration situés au sommet du conduit;
- il ne doit exister aucune surpression dans une cheminée qui traverse ou est adossée à des non locaux habités.
- avoir un tronçon de cheminée vertical minimum de 1 m avant de se relier au carneau.

2.5.1 Dimensionnement du carneau

Le dimensionnement correct du carneau est une condition essentielle au bon fonctionnement de la chaudière. Les principaux facteurs intervenant dans le calcul de la section sont: le débit thermique de la chaudière, le type de combustible, la valeur en pourcentage de CO₂, le débit en masse des fumées en charge nominale, la température des fumées, la rugosité de la paroi interne et l'effet de la gravité sur la pression de tirage qui devra tenir compte de la température externe et de l'altitude.

2.6 RACCORDEMENT ELECTRIQUE

La chaudière est livrée avec un câble électrique d'alimentation qui, en cas de remplacement, doit être commandé à BAXI. L'alimentation doit être effectuée avec une tension monophasée 230V - 50Hz au moyen d'un interrupteur général protégé par des fusibles étant distants des contacts d'au moins 3 mm. Le thermostat à utiliser doit appartenir à la classe II conformément à la norme EN 60730.1 (contact électrique propre).

NOTE: L'appareil doit être relié à une installation de mise à la terre efficace. BAXI décline toute responsabilité en cas de dégâts matériels ou de dommages causés aux personnes suite à la non-exécution de la mise à terre de la chaudière.

Avant de procéder à toute opération

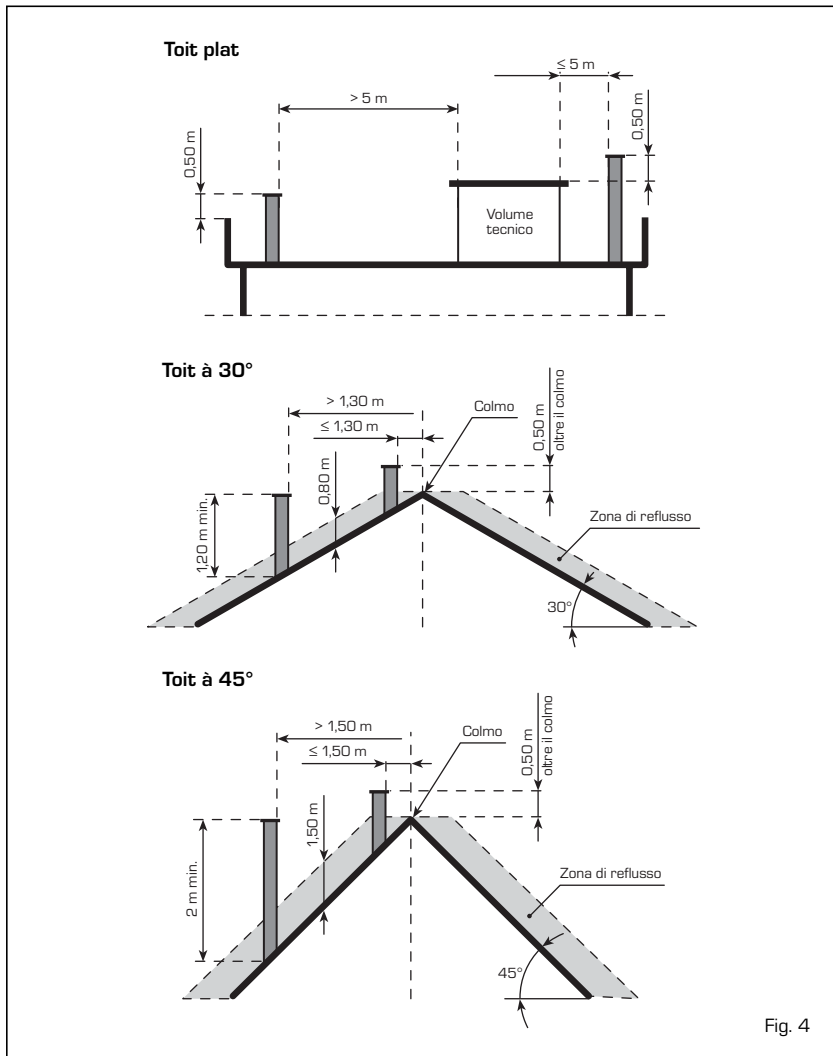


Fig. 4

sur le tableau électrique, débrancher l'alimentation électrique.

2.6.1 Raccordement régulation électronique optionnelle

On a prévu, dans le circuit électrique, une série de connecteurs permettant l'installation d'une régulation électronique optionnelle, ceux-ci se distinguant par différentes couleurs: noir, rouge et brun (fig. 5). Les connecteurs sont

polarisés de manière qu'il ne soit pas possible d'en intervertir l'ordre. Pour installer la régulation électronique, il est nécessaire de relier ces connecteurs et de retirer de la boîte à bornes les ponts 4-5 et 11-12 (marqués en caractères gras dans le schéma de la fig. 6). La régulation électronique permet en outre l'utilisation de sondes et d'unités de milieu ambiant dont les connecteurs, polarisés et colorés, se trouvent dans un sachet à l'intérieur du tableau de commande.

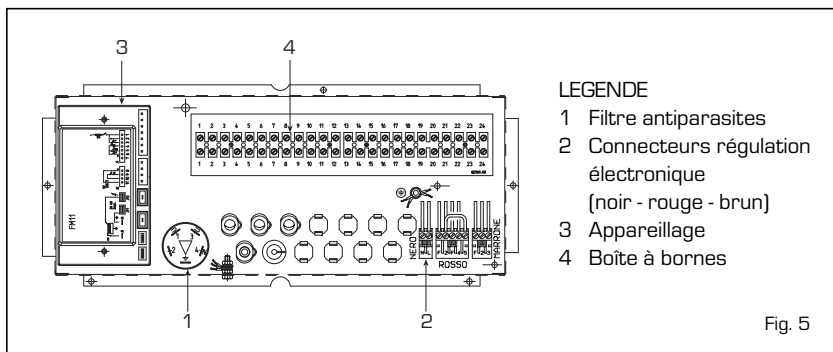


Fig. 5

2.6.2 Schéma électrique

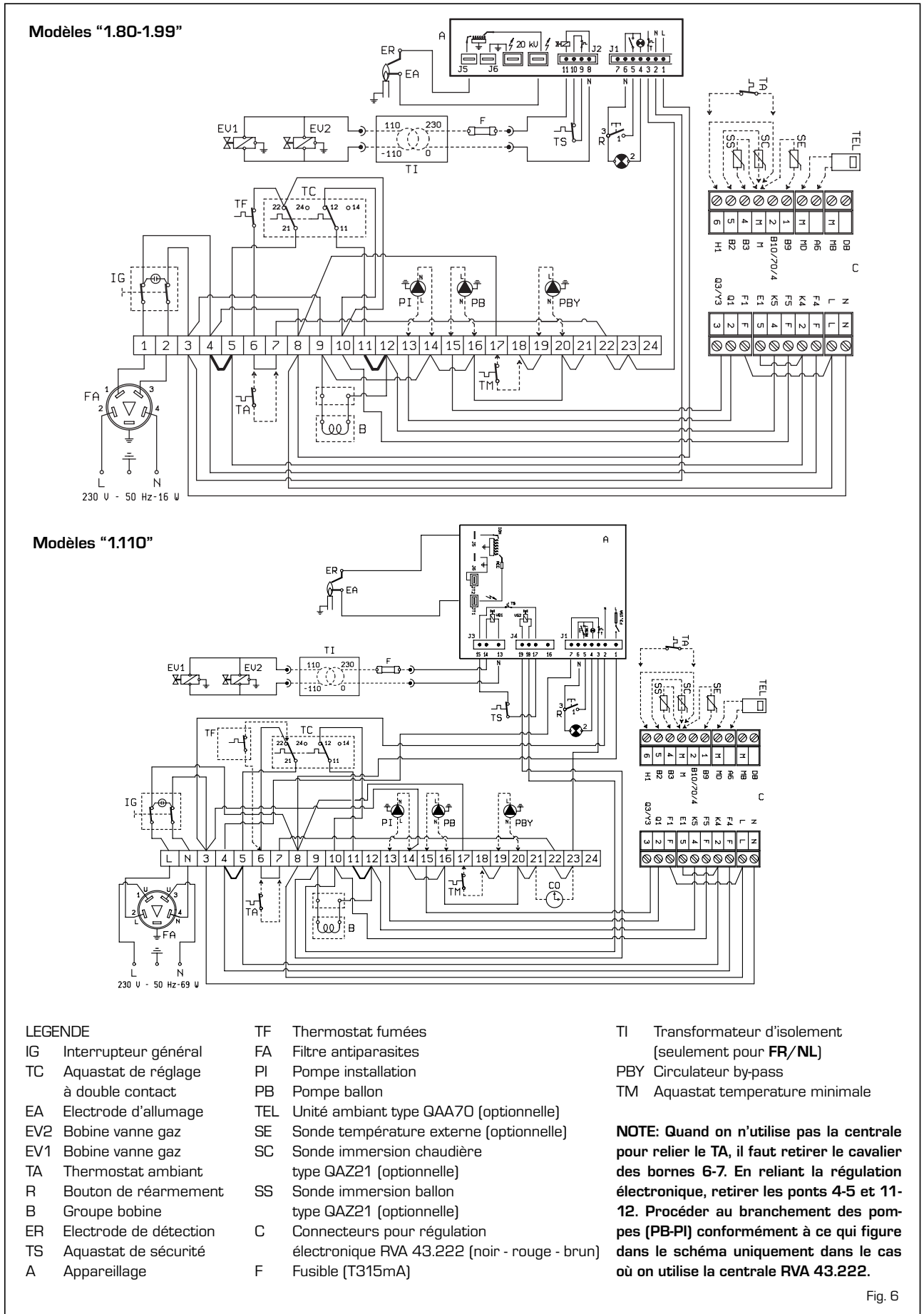


Fig. 6



2.7 REGULATION ELECTRONIQUE RVA43.222 (optionnelle)

Toutes les fonctions de la chaudière peuvent être gérées par la régulation électronique optionnelle code 8096303, fournie avec la sonde de température externe (SE), sonde immersion chaudière (SC) (fig. 7). La régulation électronique prévoit le branchement d'une autre série de connecteurs à basse tension pour le branchement des sondes et de l'unité milieu ambiant (les connecteurs se trouvent dans un sachet à l'intérieur du tableau de commande).

Le bulbe de la sonde de bouilleur extérieure éventuelle (SS), optional cod. 6277110, doit être introduit dans la gaine du ballon et celui de la sonde chaudière (SC) dans la gaine de la chaudière. Pour le montage de la sonde de température externe (SE), respecter les instructions figurant sur l'emballage de la sonde elle-même. Pour procéder au branchement électrique, se référer au schéma de la figure 6.

ATTENTION: Pour garantir le fonctionnement correct de la centrale, mettre le thermostat de régulation de la chaudière à la limite.

2.7.1 Caractéristiques et fonction

“RVA 43” est réalisé comme régulateur

de chaudière mono et bi-stade ou comme régulateur de cascade pour gérer jusqu'à les 16 chaudières.

Economie de fonctionnement

- Activation ou non de la production de chaleur en présence d'une intégration avec accumulation
- Gestion climatique de la température de la chaudière, avec possibilité de compensation milieu ambiant.
- Gestion d'un circuit de chauffage direct (avec pompe) pour chaque régulateur.
- Fonction d'adaptation automatique de la courbe climatique sur la base de l'inertie thermique de l'édifice et en présence de "chaleur gratuite" (avec compensation milieu ambiant).
- Fonction d'optimisation à l'allumage et à l'extinction (chauffage accéléré et pré-extinction).
- Fonction d'économie quotidienne calculée sur la base des caractéristiques dynamiques des structures.
- Commutation été/hiver automatique.

Fonctions de protection

- Température minimale et maximale de reflux pouvant être calibrée.
- Protection antigel différenciée de la chaudière, accumulation de l'eau chaude sanitaire et de l'eau de l'installation.
- Protection contre une surchauffe de la chaudière.

- Protection contre le grippage de la pompe.
- Protection du brûleur avec délai minimum de fonctionnement.

Fonctions opérationnelles

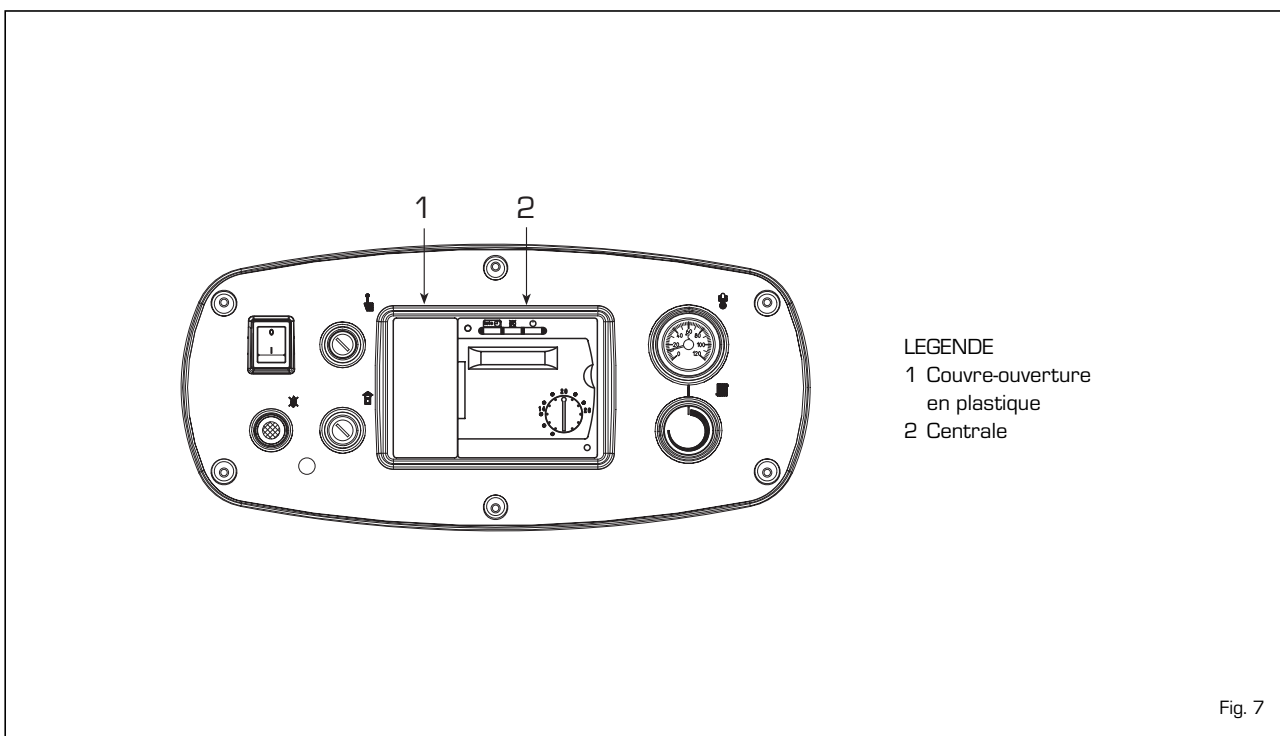
- Mise en fonction simplifiée.
- Tous les calibrages peuvent être réalisés sur le régulateur
- Standard pour la programmation quotidienne.
- Tous les calibrages âge et les régimes de fonctionnement peuvent être vérifiés par le biais d'un afficheur et de Dels lumineuses.
- Test des relais et des sondes

Production eau sanitaire

- Programmation des horaires quotidiens
- Possibilité de prédisposer la température minimum de livraison de l'eau chaude sanitaire pour la période de réduction.
- Possibilité de commande de la pompe de chargement accumulation
- Priorité du circuit sanitaire susceptible d'être sélectionnée.

Autres caractéristiques techniques

- Connexion aisée avec une unité milieu ambiant de type numérique (QAA70).



LEGENDE
1 Couvre-ouverture en plastique
2 Centrale

Fig. 7

3 CARACTERISTIQUES

3.1 APPAREILLAGE ELECTRONIQUE

Les "Slim HPS" à allumage automatique (sans flamme pilote) dispose d'un appareillage électronique de commande et de protection du type FM 11 ou DTM 12, avec transformateur incorporé, situé à l'intérieur du boîtier de protection du tableau de commande. L'allumage et la détection de la flamme sont contrôlés par un groupe d'électrodes placées sur le brûleur qui assurent un maximum de sécurité et interviennent, en cas d'extinction accidentelle ou de manque de gaz, dans un laps de temps de 8 et 4 secondes [fig. 8].

3.1.1 Cycle de fonctionnement

Avant d'allumer la chaudière contrôler à l'aide d'un voltmètre que la connexion électrique à la boîte à bornes a été effectuée de façon correcte en respectant les positions de phase et neutre comme cela est prévu sur le schéma. Appuyer sur l'interrupteur général situé sur le tableau de commande en relevant la présence de tension grâce à l'éclairage de la lampe témoin. La chaudière est alors prête à fonctionner en envoyant, au moyen du programmeur, une décharge de courant sur l'électrode d'allumage et en ouvrant simultanément la vanne du gaz. L'allumage du brûleur s'effectue normalement dans les 2 ou 3 secondes suivantes.

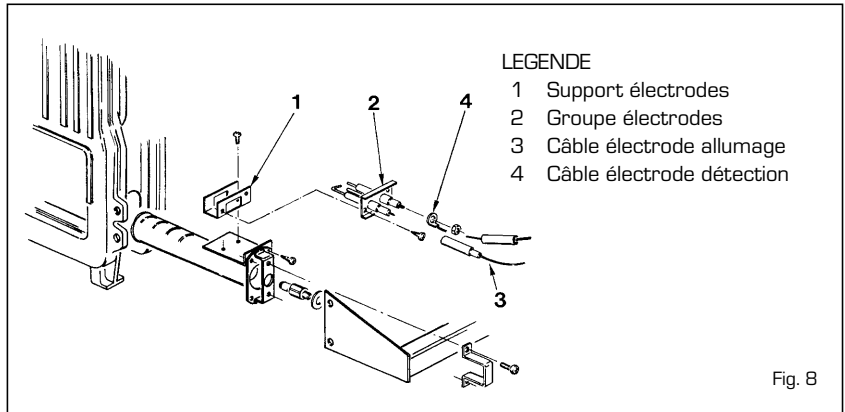
Il peut y avoir des pannes d'allumage relevées par le signal de blocage de l'appareillage, qui peuvent être résumées de la façon suivante:

- Manque de gaz

L'appareillage effectue régulièrement le cycle en envoyant la tension sur l'électrode d'allumage qui continue à décharger pendant 8 ou 4 secondes max. sans que le brûleur ne s'allume, l'appareillage se bloque.

Cela peut se produire au premier allumage ou après une longue période d'inactivité à cause de la présence d'air dans la tuyauterie. Cet inconvénient peut être également causé par le robinet du gaz qui est fermé ou par une des bobines de la vanne dont l'enroulement est interrompu empêchant ainsi l'ouverture de cette dernière.

- L'électrode d'allumage n'émet pas de décharge



Dans la chaudière on remarque seulement l'ouverture du gaz au brûleur et au bout de 8 ou 4 secondes l'appareillage se bloque.

Cela peut dépendre du fait que le câble électrique est interrompu ou n'est pas convenablement fixé à la borne de l'appareillage, ou bien que le transformateur de l'appareillage est grillé.

- Absence de flamme

Dès l'allumage on remarque la décharge continue de l'électrode bien que le brûleur soit allumé. Au bout de 8 ou 4 secondes la décharge cesse, le brûleur s'éteint et le voyant lumineux de blocage de l'appareillage s'allume.

Cet inconvénient se présente si les positions de phase et du neutre sur la borne n'ont pas été respectées. Le câble de l'électrode de détection est interrompu ou l'électrode est à la masse: l'électrode est gravement détériorée, il faut la remplacer. L'appareillage est défectueux.

En cas de manque de tension subit, le brûleur s'arrête immédiatement; dès que la tension est rétablie, la chaudière se remettra automatiquement en marche.

3.1.2 Circuit ionisation

Le contrôle du circuit d'ionisation se fait à l'aide d'un micro-ampèremètre à cadran ou mieux encore à lecture digitale avec échelle de 0 à 50 µA. Les bornes du micro-ampèremètre doivent être branchées électriquement en série au câble de l'électrode de détection. En phase de fonctionnement normal, la valeur est comprise entre 6 - 10 µA. La valeur minimale de courant d'ionisa-

tion est d'environ 1 µA, en-dessous de cette valeur la chaudière se bloque. Dans ce cas, vérifiez qu'il y ait un bon contact électrique, contrôlez l'état d'usure de la partie finale et de la protection en céramique de l'électrode.

3.2 AQUASTAT DE REGLAGE A DOUBLE CONTACT

La chaudière est livrée avec un thermostat de réglage à double contact d'échange à tarage différencié (6 fig. 2) qui permet d'obtenir, avant l'extinction totale du brûleur; une réduction de puissance à travers le groupe bobine monté sur le régulateur de la vanne du gaz.

Ce système de modulation graduelle permet de bénéficier des avantages suivants:

- meilleur rendement global de la chaudière,
- maintien dans des valeurs acceptables de l'augmentation de température qui se manifeste dans le corps en fonte (inertie thermique) lors de l'extinction du brûleur.

3.3 DISPOSITIF FUMÉES

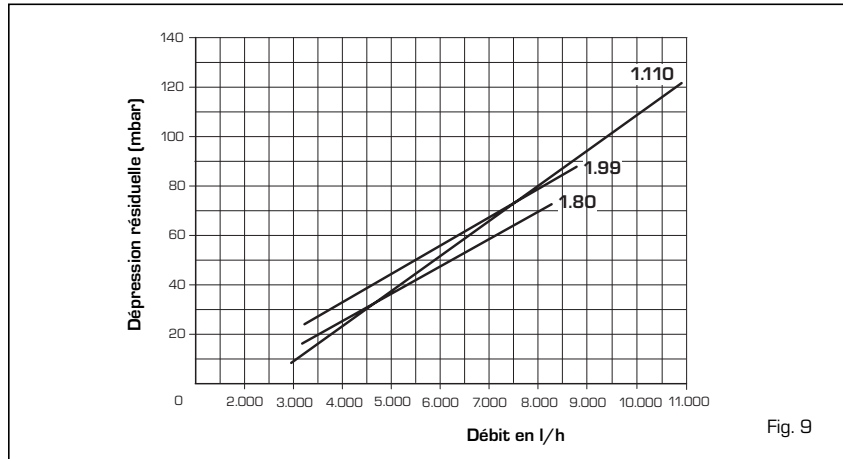
C'est une sécurité contre le reflux des fumées dans la pièce à cause d'un manque d'efficacité ou de l'obturation partielle du carneau (8 fig. 2). Il bloque le fonctionnement de la vanne du gaz lorsque le reflux des fumées dans la pièce est continu et en quantités telles qu'il devient dangereux. Pour permettre à la chaudière de redémarrer; dévisser le couvercle du thermostat et réarmer le bouton qui se trouve dessous. Avant d'effectuer cette opération, s'assurer que le tableau de commande n'est plus sous tension. Si la chaudière se bloque continuelle-



ment, il faudra contrôler minutieusement le carneau, en effectuant des modifications et en prenant les précautions nécessaires afin de lui rendre son efficacité.

3.4 DEPRESSION DISPONIBLE POUR L'INSTALLATION

La dépression résiduelle est représentée sur le graphique de la fig. 9.



4 UTILISATION ET ENTRETIEN

4.1 VANNE DU GAZ (fig. 10)

La chaudière "Slim HPS" est produite en série avec la vanne gaz HONEYWELL VR 4605 CB (modèles "1.80 - 1.99") et VR 420 PB (modèles "1.110").

Lors du premier allumage de la chaudière, il est toujours conseillé de purger la tuyauterie en actionnant la prise de pression en amont de la vanne (7 fig. 10 - 9 fig. 2).

4.2 REGLAGE DE LA VANNE GAZ

L'étalonnage des pressions de travail est réalisé par BAXI dans l'atelier de production: il est donc déconseillé de le modifier. C'est seulement en cas de passage à un autre type de gaz d'alimentation (méthane) ou autre (butane ou propane) qu'il est autorisé de modifier les pressions de travail.

Cette opération doit impérativement être effectuée par un personnel agréé. Une fois la modification des pressions de travail effectuée, sceller les régulateurs.

Lors de l'étalonnage des pressions, il est nécessaire de suivre un ordre préétabli en réglant d'abord la pression maximale puis la pression minimale.

4.2.1 Réglage de la pression nominale (fig. 11)

Connecter le manomètre à la prise de pression montée sur le collecteur des brûleurs, allumée la chaudière et attendre jusqu'à ce que la pression lue sur le

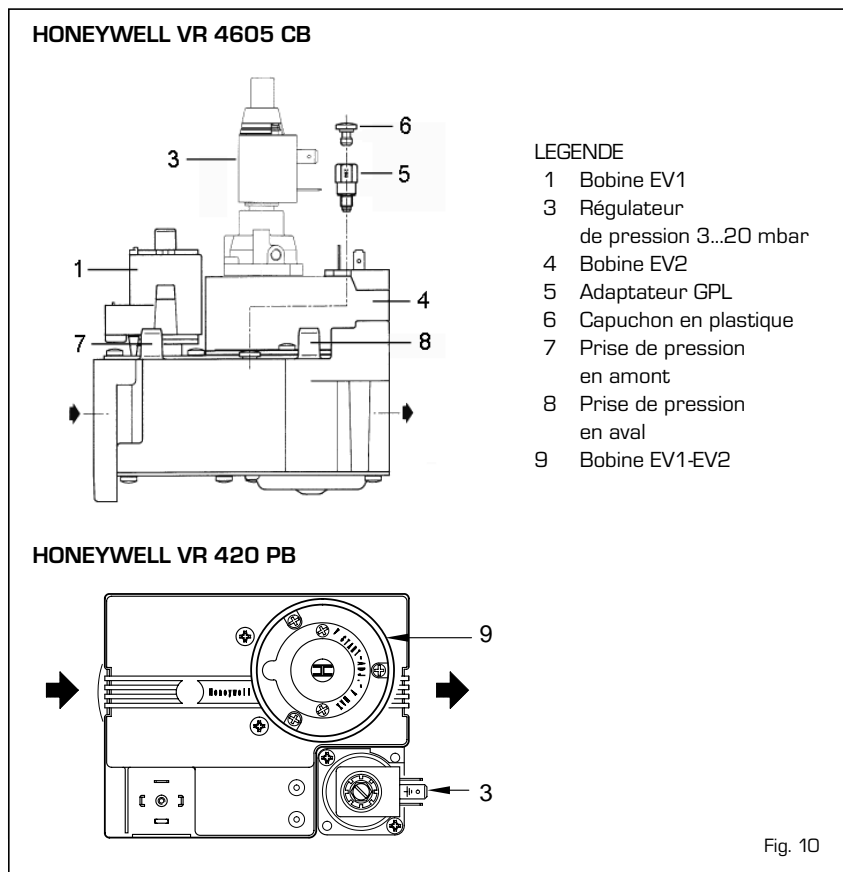


TABLEAU 1

Slim HPS		1.80	1.99	1.110
Gaz naturel - G20				
Pression max. brûleur	mbar	9,1	9,3	9,3
Pression min. brûleur	mbar	4,6	4,7	4,6
Gaz liquide - G30				
Pression max. brûleur	mbar	25,4	25,1	25,6
Pression min. brûleur	mbar	12,3	12,5	12,6
Gaz liquide - G31				
Pression max. brûleur	mbar	30,2	32,7	34,3
Pression min. brûleur	mbar	16,1	16,6	16,6

manomètre est stabilisée. Comparer cette lecture avec les pressions du **Tableau 1**. Si une correction est nécessaire, utiliser une clé de 8 mm en agissant sur l'écrou de réglage de la pression maximum [1]; tourner dans le sens horaire pour augmenter la pression et dans le sens anti-horaire pour la diminuer.

4.2.2 Réglage de la pression minimum (fig. 11)

Eteindre la chaudière et couper l'alimentation sur la bobine.
Allumer la chaudière et attendre jusqu'à ce que la pression lue sur un tournevis à fente pour tourner la vis de

réglage de la pression minimum [2]: tourner dans le sens horaire pour augmenter la pression et dans le sens anti-horaire pour la diminuer. Quand les réglages sont achevés, remettre la bobine sous tension et remonter le couvercle.

4.4 TRANSFORMATION POUR L'UTILISATION D'UN AUTRE GAZ

Pour effectuer la transformation au gaz butane (G30) ou propane (G31), il faut remplacer les injecteurs principaux livrés en kit sur demande, les régulateur de pression (3...20 mbar) avec

les régulateur de pression (4...37 mbar) et, pour éviter que la chaudière se bloque lors des démarrages à froid, appliquer lors des vers. "1.80-1.99" l'adaptateur code 6248303 sur la vanne gaz (5 fig. 10). Pour régler la puissance du chauffage, se conformer aux instructions du point 4.2.

Après avoir modifié les pressions de travail, sceller les régulateurs.

Une fois ces opérations terminées, appliquer sur le panneau de la jaquette l'étiquette livrée avec le kit de transformation indiquant la prédisposition du gaz.

NOTE: Après le montage, l'étanchéité de toutes les connexions gaz doit être testée au moyen d'eau savonneuse ou

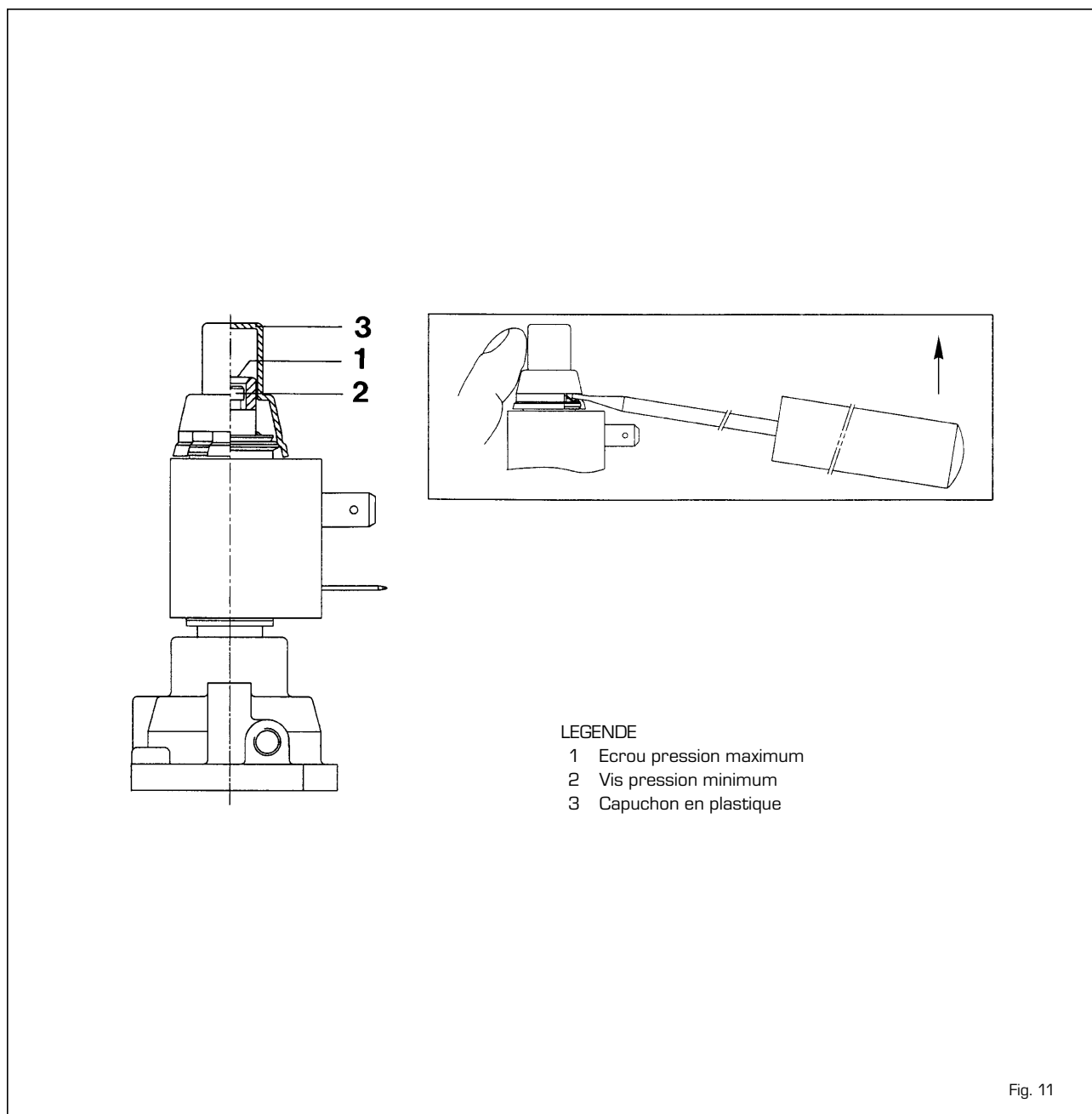


Fig. 11

de produits spéciaux, en évitant d'employer des flammes libres.

La transformation ne doit être effectuée que par un personnel agréé.

4.5 DEMONTAGE DE LA JAQUETTE

Pour démonter la jaquette, effectuer les opérations suivantes (fig. 12):

- Retirer la porte (1) de la jaquette fixée par des tétons à pression.
- Pour ôter le couvercle (3), dévisser les deux vis qui le fixent à la chambre des fumées et le soulever.
- Retirer le panneau avant supérieur (2) et l'appuyer à la chambre des fumées.
- Démonter le flanc gauche (4) en dévissant les écrous qui le fixent aux tirants.
- Répéter cette opération pour démonter le flanc droit (5).

- Ôter la paroi interne (6) en la tirant vers l'avant.

- Dévisser les écrous qui bloquent la paroi arrière (7) pour la retirer des tirants.

4.6 NETTOYAGE ET ENTRETIEN

Il est obligatoire d'effectuer, à la fin de la saison de chauffage, le nettoyage ainsi que le contrôle de la chaudière en opérant de la manière suivante:

- couper la tension à la chaudière et fermer le robinet d'alimentation du gaz.
- Enlever la porte et le couvercle de la jaquette.
- Ôter le panneau supérieur de la chambre des fumées fixé par des vis auto-fileteuses.
- Enlever le groupe du gaz.
- A l'aide de l'écouvillon approprié, entrer dans les files de tétons de l'échangeur en fonte du côté supérieur et, d'un mouvement vertical, éliminer

les incrustations présentes.

- Enlever le brûleur du collecteur porte-buses et diriger un jet d'air vers l'intérieur des brûleurs de manière à faire sortir la poussière qui a pu s'y accumuler. S'assurer que la partie supérieure perforée des brûleurs est exempte d'incrustations (fig. 13).
- Eliminer les incrustations au fond de la chaudière et remonter les pièces enlevées en veillant à placer les garnitures correctement.
- Vérifier la cheminée en s'assurant de la propreté du carneau.
- Contrôler le fonctionnement de l'appareillage.
- Après le montage, vérifier l'étanchéité de toutes les connexions de gaz au moyen d'eau savonneuse ou de produits appropriés et en évitant d'utiliser des flammes libres.

L'entretien préventif et le contrôle du bon fonctionnement des appareillages

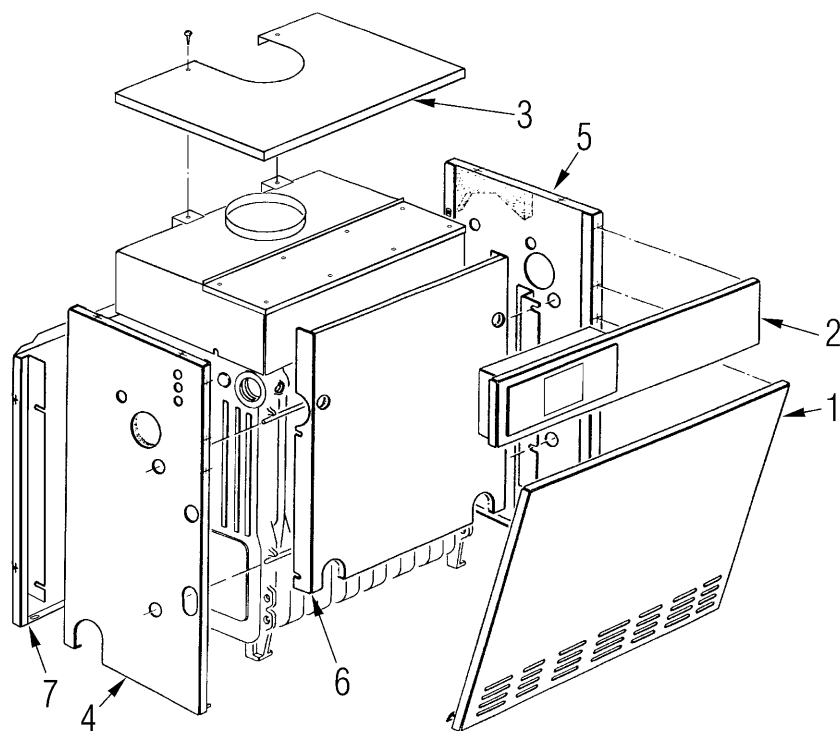


Fig. 12

et des systèmes de sécurité devront être effectués à la fin de chaque saison exclusivement par un personnel agréé.

4.7 ANOMALIES DE FONCTIONNEMENT

Le brûleur principal ne s'allume pas.

- Le thermostat de sécurité fumées est intervenu (voir point 3.3).
- Contrôlez qu'il y ait tension à la vanne à gaz.
- Remplacez l'opérateur électrique de la vanne.
- Remplacez la vanne gaz.

La chaudière atteint la juste température mais les radiateurs restent froids.

- Air dans l'installation, éventuellement, purgez.
- Le thermostat d'ambiance est mal réglé ou défectueux.
- Les branchements électriques du thermostat ambiance ne sont pas

corrects (vérifiez que les câbles soient reliés aux bornes 6 et 7 du bornier de la chaudière).

La chaudière travaille uniquement en pression nominale et n'effectue pas de réduction de pression.

- Vérifier que les extrémités de la bobine sont sous tension.
- L'enroulement de la bobine est interrompu; il faut le changer.
- La fiche de redressement qui alimente la bobine est interrompue; il faut la changer.
- Il n'y a pas de différentiel sur le tarage des deux contacts du thermostat de réglage; il faut le changer.
- Vérifier le tarage de la vis de réglage de pression réduite du groupe bobine.

La chaudière se salit facilement endommageant le corps en fonte et provoquant l'intervention fréquente du thermostat de sécurité des fumées.

- Contrôlez que la flamme du brûleur

principal soit bien réglée et la consommation de gaz proportionnelle à la puissance de la chaudière.

- Aération insuffisante du lieu où se trouve la chaudière.
- Tirage insuffisant du carneau ou tirage n'ayant pas les qualités requises.
- La chaudière fonctionne à des températures trop basses, réglez l'aquastat chaudière à des températures plus élevées.

L'aquastat se rallume avec un écart de température trop élevé.

- Remplacez l'aquastat de réglage parce que son étalonnage est altéré.

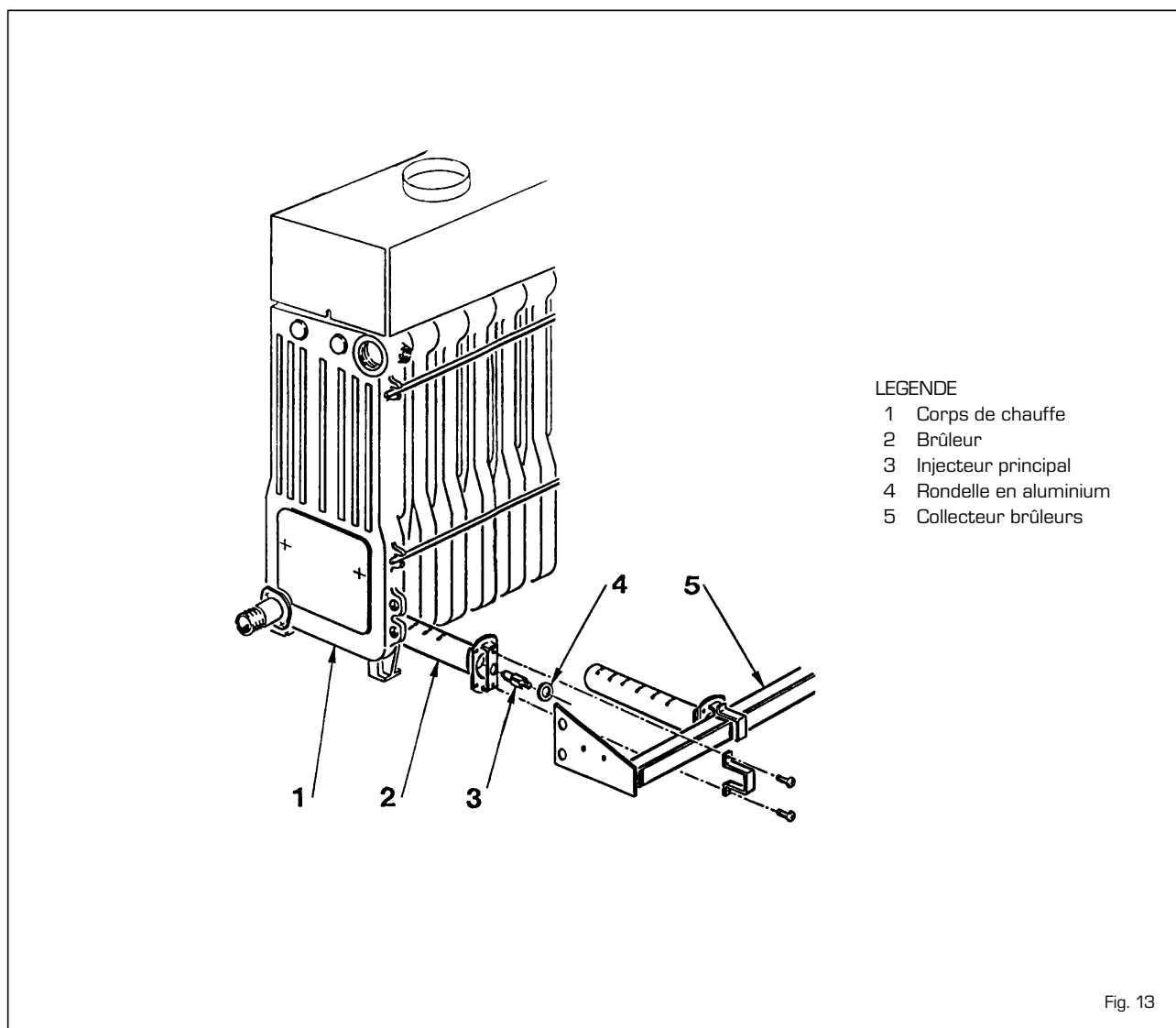


Fig. 13

POUR L'USAGER

MISES EN GARDE

- En cas de panne et/ou de dysfonctionnement de l'appareil, le désactiver et s'abstenir de toute tentative de réparation ou d'intervention directe. S'adresser exclusivement au Service Après-Vente le plus proche.
- L'installation de la chaudière ainsi que toute autre intervention d'assistance et d'entretien devront être effectuées par un personnel qualifié. Il est strictement interdit d'altérer les dispositifs scellés par le constructeur.
- Il est formellement interdit d'obstruer les grilles d'aspiration et l'ouverture d'aération du local où est installé l'appareil.

IT

RUS

FR

ENG

ALLUMAGE ET FONCTIONNEMENT

ALLUMAGE DE LA CHAUDIERE

Ouvrir le robinet du conduit d'alimentation du gaz et, pour allumer la "Slim HPS", appuyer sur la touche de l'interrupteur général pour que la chaudière se mette en marche automatiquement (fig. 14).

REGLAGE DES TEMPERATURES

Le réglage de la température de chauffage s'effectue en actionnant la poignée de chauffage qui possède une amplitude de 40° à 85°C.

Vous pouvez contrôler la valeur de température choisie en consultant le thermomètre.

Pour garantir le rendement optimal du générateur, il est conseillé de ne pas descendre au-dessous d'une température minimale de travail de 60°C; on évitera ainsi la formation éventuelle de condensation qui peut, avec le temps, détériorer le corps en fonte (fig. 15).

AQUASTAT DE SECURITE

L'aquastat de sécurité à réarmement manuel se déclenche automatiquement, provoquant ainsi l'extinction immédiate du brûleur principal, lorsque la température dépasse 95°C.

Pour pouvoir faire repartir la chaudière, il faut dévisser le capuchon noir et appuyer sur le petit bouton qui se trouve dessous (fig. 16).

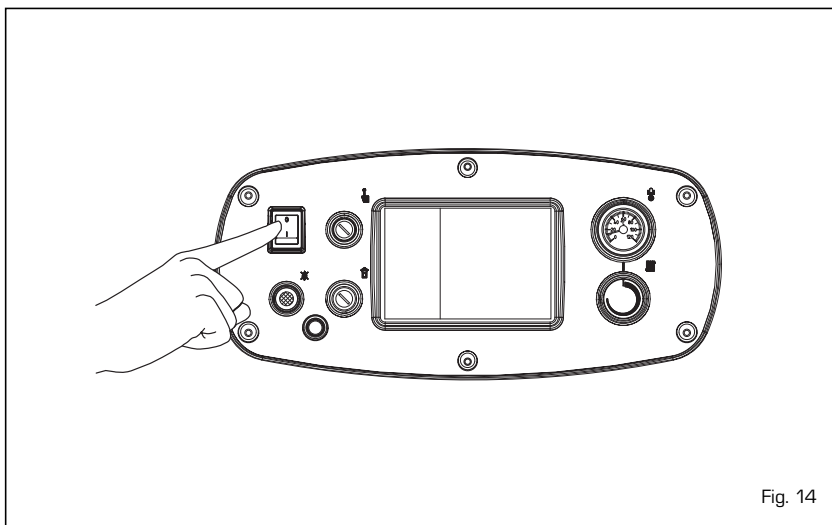


Fig. 14

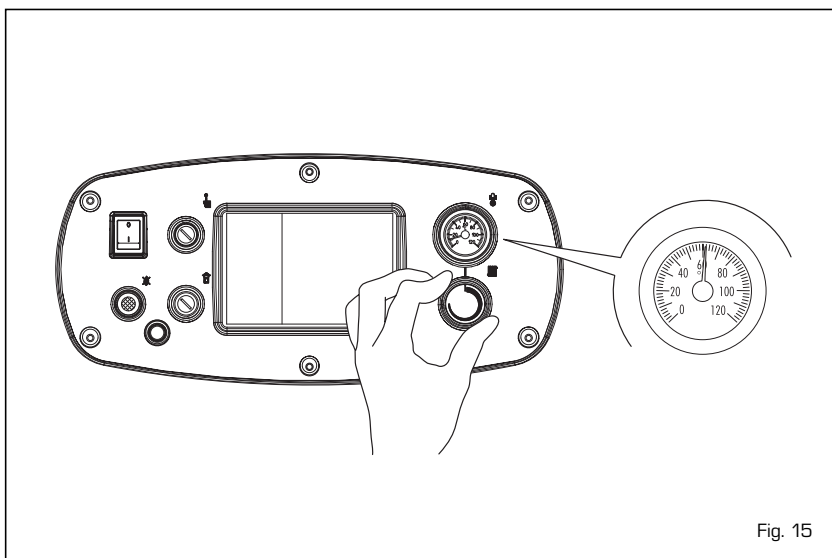


Fig. 15

Si ce phénomène se reproduit fréquemment, il convient de faire contrôler l'appareil par un personnel technique agréé.

DISPOSITIFS DES FUMÉES

Il s'agit d'une sécurité contre le reflux des fumées dans le local dû à l'inefficacité ou à l'obturation partielle du carneau. Elle se déclenche pour bloquer le fonctionnement de la vanne du gaz lorsque le rejet des fumées dans le local est continu et en quantité telle qu'il représente un danger.

Pour rétablir le fonctionnement de la chaudière, dévisser le couvercle du thermostat et appuyer sur le petit bouton qui se trouve dessous (fig. 17).

Si le blocage de la chaudière devait se répéter, il sera nécessaire de faire appel au personnel technique agréé.

DEBLOCAGE DE L'APPAREILLAGE ELECTRONIQUE

Si le brûleur ne se déclenche pas, le voyant rouge du bouton de blocage s'allume.

Appuyer sur le bouton pour que la chaudière se remette automatique-

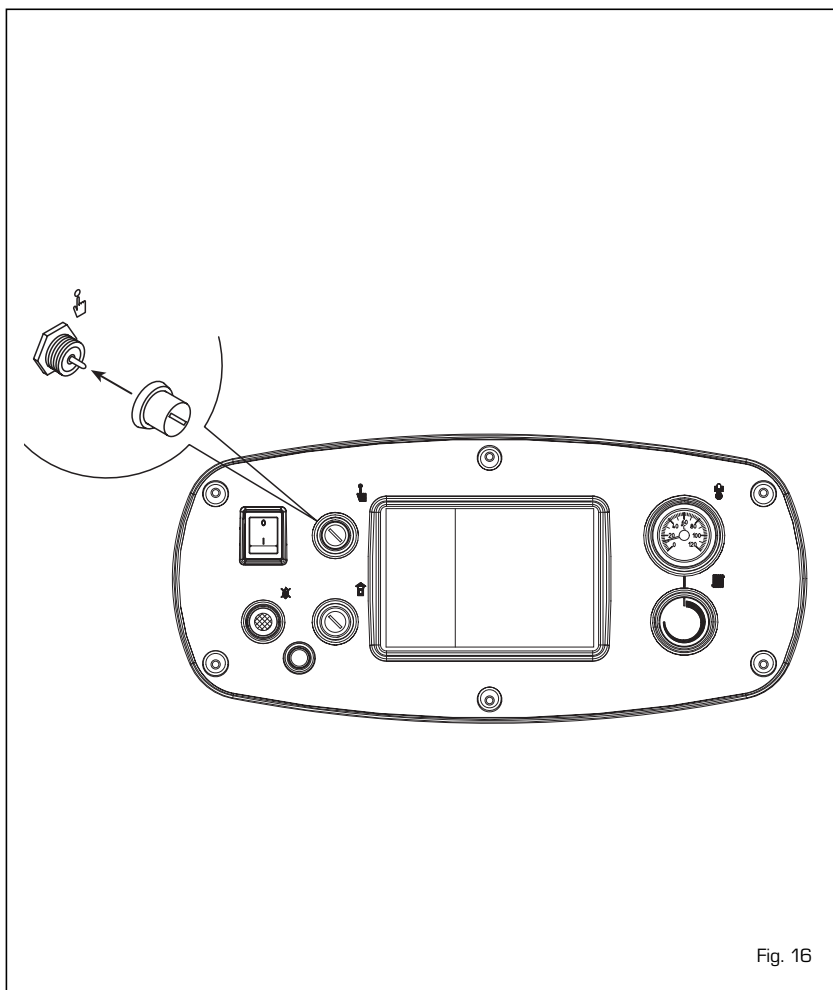


Fig. 16

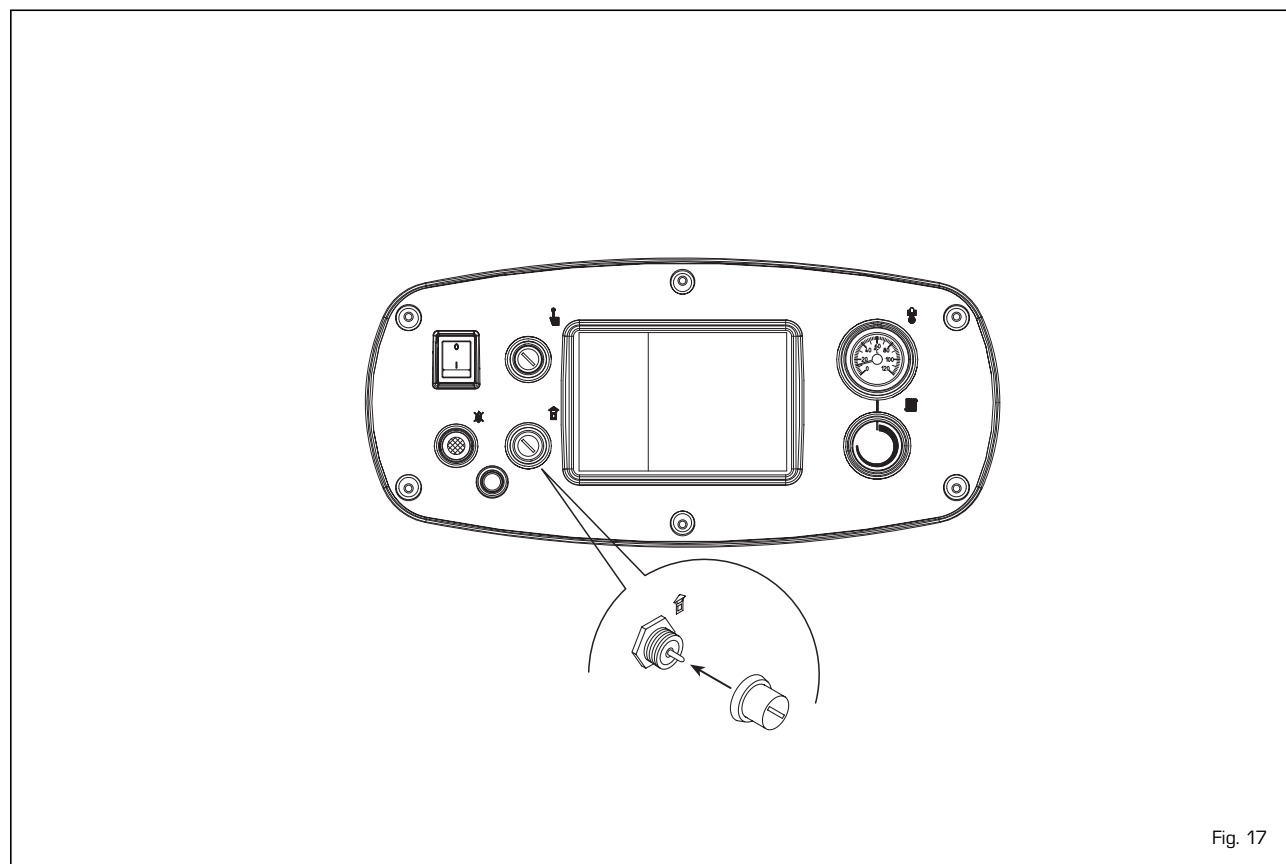


Fig. 17

ment en fonction (fig. 18).

Si la chaudière devait se bloquer de nouveau, faire appel au personnel technique agréé.

EXTINCTION DE LA CHAUDIERE

Pour éteindre la chaudière, il suffit d'appuyer sur le bouton de l'interrupteur général (fig. 14).

En cas de longue période d'inactivité de la chaudière, nous conseillons de la mettre hors tension, de fermer le robinet du gaz et si des basses températures sont prévues, videz la chaudière et l'installation hydraulique afin d'éviter

la rupture des tuyauteries par effet de la congélation de l'eau.

TRANSFORMATION DU GAZ

S'il devait être nécessaire de transformer la chaudière pour la faire fonctionner avec un gaz différent de celui pour lequel elle a été conçue, s'adresser exclusivement au personnel technique agréé.

NETTOYAGE ET ENTRETIEN

Il est obligatoire d'effectuer le nettoyage et le contrôle de la chaudière à la fin

de la saison de chauffage.

L'entretien préventif et le contrôle du bon fonctionnement des appareils et des systèmes de sécurité devront être effectués à la fin de chaque saison exclusivement par un personnel agréé.

IT

RUS

FR

ENG

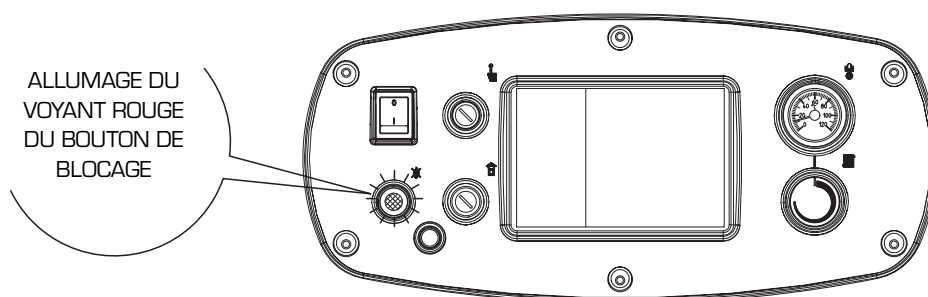



Fig. 18

CENTRALE






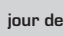
Pour exploiter au mieux toutes les potentialités du régulateur "RVA 43.222", se conformer aux instructions figurant ci-dessous:

POUR ALLUMER LE CHAUFFAGE

- Allumer l'interrupteur de réseau.
- Prédire l'heure exacte de la journée et la date de la semaine.
- Sélectionner le mode automatique par le biais du bouton .




POUR PREDISPOSER L'HEURE

Sélectionner la ligne	Visualiser	Procéder au réglage par le biais des boutons
	1	  heure de la journée
	2	  jour de la semaine



POUR UTILISER LE MODE AUTOMATIQUE

En mode automatique, la température du local est réglée sur la base des périodes de chauffage sélectionnées


- Appuyer sur le bouton .



NOTE: Sélectionner les périodes de chauffage selon les exigences quotidiennes personnelles; de cette manière, il sera possible d'obtenir des économies d'énergie considérables

POUR ACTIVER LE CHAUFFAGE EN MODE CONTINU

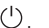
Le mode chauffage continu maintient la température du local au niveau prédéfini par le biais du bouton de réglage.

- Appuyer sur le bouton "Fonctionnement continu" .
- Régler la température du local par le biais du bouton de réglage.



POUR PREDISPOSER LE MODE VEILLE (au cas où l'utilisateur serait absent pendant un long laps de temps)

Le mode veille maintient la température du local au niveau d'une protection antigel.


- Appuyer sur le bouton "mode veille" .





SIGNIFICATION DES SYMBOLES

Au-dessus de l'afficheur, certains symboles indiquent l'état actuel du fonctionnement. L'apparition d'une barre sous un de ces symboles sert à signaler que l'état de fonctionnement correspondant est "actif".



 Chauffage à la température nominale (bouton de réglage)


 Chauffage à température réduite (ligne .

 Chauffage à la température de protection antigel (ligne .

NOTE: Pour de plus amples informations sur les symboles et les états de fonctionnement, on renvoie à la documentation détaillée concernant l'installation de chauffage.

POUR FAIRE VARIER LA PRODUCTION D'EAU CHAUDE SANITAIRE

La production de l'eau chaude sanitaire peut être activée ou désactivée en appuyant sur un bouton.

- Appuyer sur le bouton "Eau chaude sanitaire" .





SI L'EAU SANITAIRE EST TROP CHAUDE OU TROP FROIDE

Sélectionner la ligne	Visualiser	Prédire la température souhaitée
	13	  °C



SI LES LOCAUX SONT TROP CHAUDS OU TROP FROIDS

- Vérifier l'état de fonctionnement actuel sur l'afficheur.
- En cas de **température nominale** . Augmenter ou réduire la température du local, en utilisant le bouton de réglage.
- En cas de **température réduite** .



Sélectionner la ligne	Visualiser	Corriger la température par le biais des boutons
	14	  °C

























NOTE: Après chaque réglage, il faut attendre au moins deux heures afin que la nouvelle température se propage dans le local.

POUR MODIFIER LES PERIODES DE CHAUFFAGE

Sélectionner la ligne	Visualiser	Présélectionner le bloc hebdomadaire ou le jour singulier
	5	  1-7 = semaine 1 = Lu/7 = Do



En se référant au jour sélectionné, prédire les variations comme suit:

Période demandée	Appuyer bouton	Visualiser	Prédire l'heure	Pour °C
Période 1	Début 	6	 	
	Fin 	7	 	
Période 2	Début 	8	 	
	Fin 	9	 	
Période 3	Début 	10	 	
	Fin 	11	 	


NOTE: Les périodes de chauffage se répètent de manière automatique sur une base hebdomadaire. Pour ce faire, il faut sélectionner le mode automatique. Il est possible de rétablir le programme standard sur la ligne 23 en appuyant simultanément sur les touches + et -.

SI LE CHAUFFAGE NE FONCTIONNE PAS CORRECTEMENT

- Consulter la documentation détaillée concernant l'installation de chauffage, en suivant les instructions pour la résolution des problèmes.



POUR MESURER LES GAZ DE COMBUSTION

- Appuyer sur le bouton "ramoneur" . Le chauffage fonctionnera sur la base du niveau exigé.



POUR ECONOMISER DE L'ENERGIE SANS RENONCER AU CONFORT

- Dans les locaux occupés, on conseille de maintenir une température de 21° C environ. Chaque degré en plus augmentera les coûts de chauffage de 6 - 7%.
- N'aérer les locaux que pendant de brefs laps de temps, en ouvrant complètement les fenêtres.
- Dans les locaux qui ne sont pas occupés, placer les vannes de réglage en position antigel.
- Ménager une zone bien dégagée autour des radiateurs (retirer les meubles, les tentures ...).
- Fermer les persiennes et les volets afin de limiter le plus possible la dispersion de chaleur.



INSTALLER INSTRUCTIONS

CONTENTS

1	DESCRIPTION OF THE BOILER	pag. 46
2	INSTALLATION	pag. 47
3	CHARACTERISTICS	pag. 51
4	USE AND MAINTENANCE	pag. 53

IMPORTANT

When carrying out commissioning of the boiler, you are highly recommended to perform the following checks:

- Make sure that there are no liquids or inflammable materials in the immediate vicinity of the boiler.
- Make sure that the electrical connections have been made correctly and that the earth wire is connected to a good earthing system.
- Open the gas tap and check the soundness of the connections, including that of the burner.
- Make sure that the boiler is set for operation for the type of gas supplied.
- Check that the flue pipe for the outlet of the products of the combustion is unobstructed.
- Make sure that any shutoff valves are open.
- Make sure that the system is charged with water and is thoroughly vented.
- Purge the system, bleeding off the air present in the gas pipe by operating the pressure relief valve on the gas valve inlet.

CHARACTERISTICS OF THE SYSTEM SAFETY VALVE: calibration pressure: 4 bar; maximum generator power: 205.8 Kw, 1/2" x 3/4" fixtures (see Caleffi catalogue, code 527440).

1 DESCRIPTION OF THE BOILER

1.1 INTRODUCTION

The "Slim HPS" are hot water generators designed for medium-sized heating plants. Are designed and built in accordance with

the european directives 2009/142/CEE, 2004/108/CEE, 2006/95/CEE and 92/42/CEE. These appliances can be fired by natural gas (methane) and butane gas (G30) or

propane gas (G31).

The instructions given in this manual are provided to ensure proper installation and perfect operation of the appliance.

1.2 DIMENSIONS

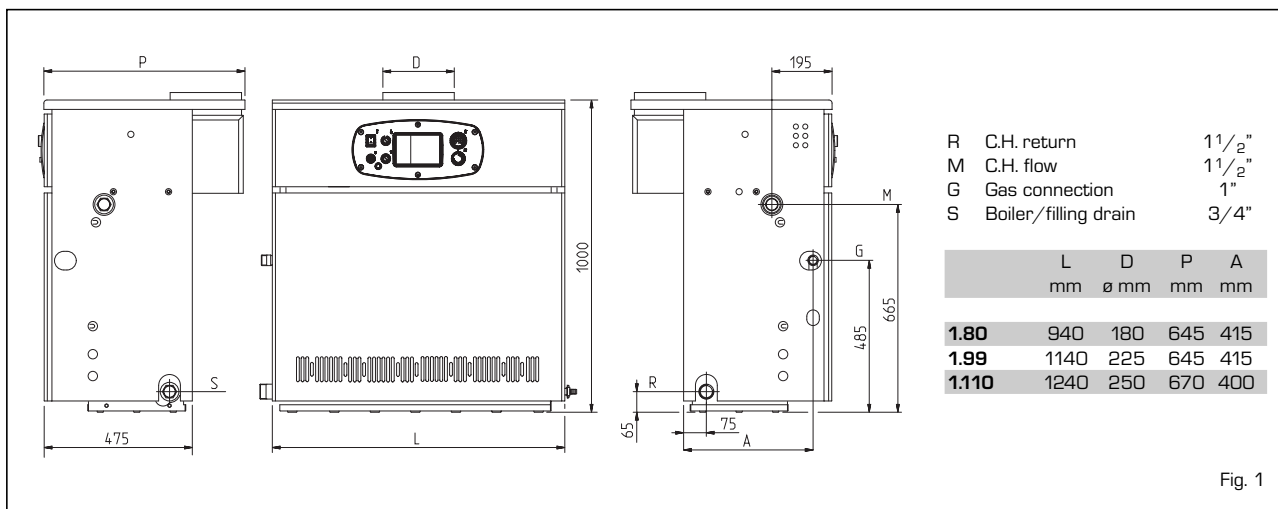


Fig. 1

1.3 TECHNICAL FEATURES

Slim HPS		1.80	1.99	1.110
Heat output	kW	56.0-78.7	69.9-98.6	74.7-107.9
Heat input	kW	62.2-87.4	77.7-109.5	85.5-120.5
Sections	n°	9	11	12
Power consumption	W	16	16	69
Maximum water head	bar	4	4	4
Test pressure	bar	6	6	6
Water content	l	28	34	37
Category		II2H3+	II2H3+	II2H3+
Type		B11BS	B11BS	B11
Smokes temperature	°C	160	144	140
Smokes flow	kg/h	180	287	330
Maximum temperature	°C	95	95	95
C.H. setting range	°C	40÷85	40÷85	40÷85
Main burner nozzles				
Quantity	n°	8	10	11
Natural gas	ø mm	2.95	2.95	2.95
G30 - G31	ø mm	1.70	1.70	1.70
Gas consumption *				
Natural gas	m ³ st/h	9.2	11.6	12.7
Butane (G30)	kg/h	6.8	8.5	9.3
Propane (G31)	kg/h	6.7	8.3	9.1
Burner gas pressure				
Natural gas	mbar	4.6 - 9.1	4.7 - 9.3	4.6 - 9.3
Butane (G30)	mbar	12.3 - 25.4	12.5 - 25.1	12.6 - 25.6
Propane (G31)	mbar	16.1 - 30.2	16.6 - 32.7	16.6 - 34.3
Gas supply pressure				
Natural gas	mbar	20	20	20
Butane (G30)	mbar	30	30	30
Propane (G31)	mbar	37	37	37
Weight	kg	266	322	350

* The gas consumptions refer to the calorific value at standard conditions at 15°C - 1013 mbar.



1.4 MAIN COMPONENTS

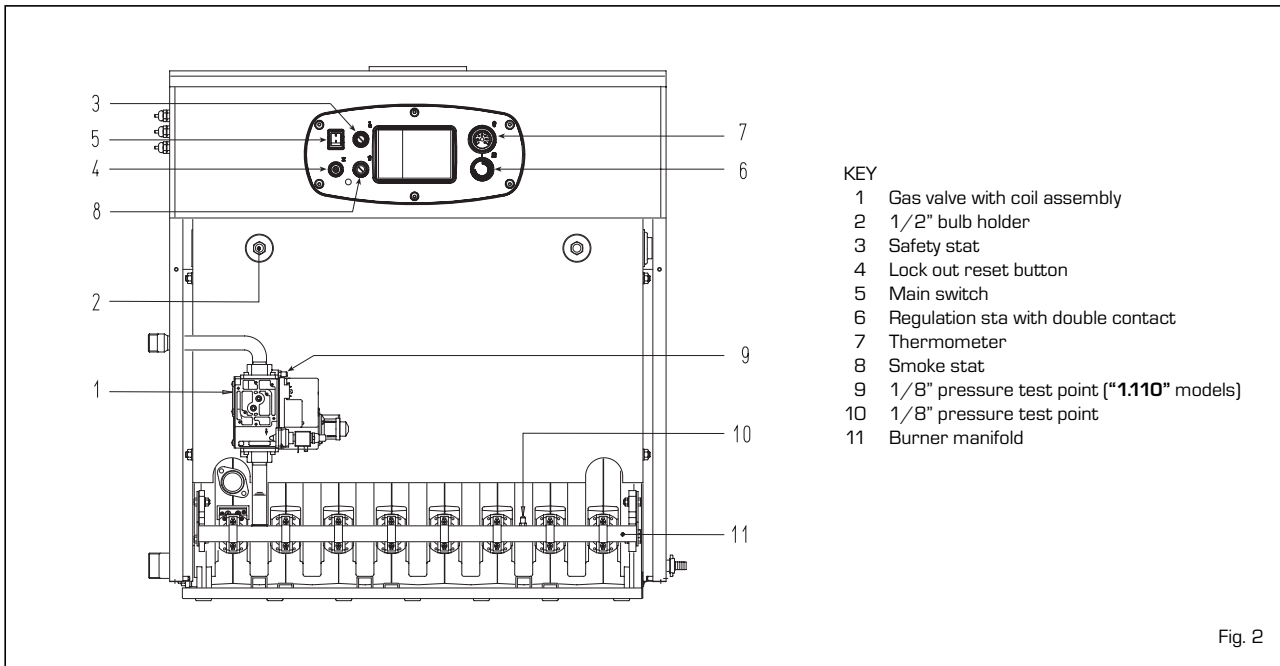


Fig. 2

2 INSTALLATION

The boiler must be installed in a fixed location and only by specialized and qualified firms in compliance with all instructions contained in this manual.

Furthermore, the installation must be in accordance with current standards and regulations.

tus next to each other; on condition that all the safety and control devices can be easily reached. In addition, to circulate air in the room, air vents must be made on the outside walls for which the surface area must never be less than 3,000 cm² and 5,000 cm² for gas with a density greater than 0.8.

2.1.1 Handling

Once the boiler is in its place of installation and the packaging has been removed, proceed as follows if it must be moved (fig. 3/a):

- remove the casing cover;
- attach the lifting brackets (located on the rear of the boiler) and fasten it in place

2.1 BOILER ROOM

The "Slim HPS" boilers with a rating of more than 35 kW must be equipped with a technical room whose dimensions and requirements correspond to the current safety standards.

The minimum height of the boiler room must comply with what is indicated in fig. 3 in relation to the overall thermal capacity.

The minimum distance between the walls of the room and the external points of the boiler (right, left side, rear) must not be less than 0.60 m.

It is possible to place a number of appara-

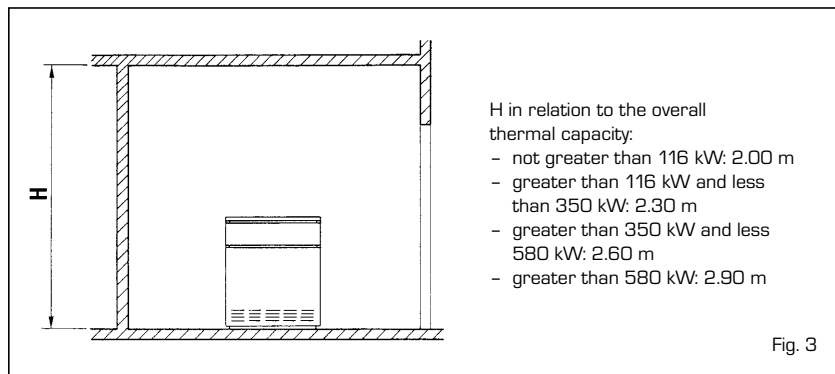
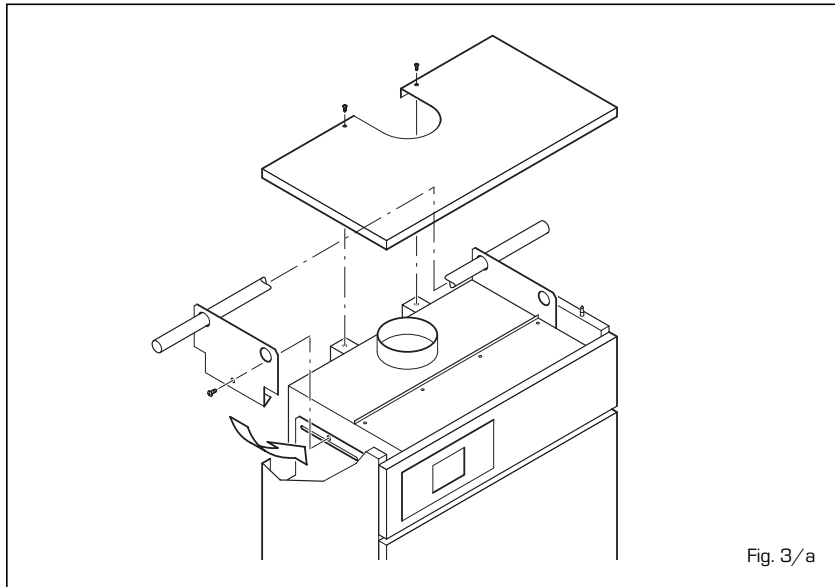


Fig. 3



- with the screws provided;
- insert two 3/4" pipes in the holes in the brackets, lift the boiler carefully and place into position.

2.2 CONNECTING UP SYSTEM

Before proceeding to connect up the boiler, you are recommended to make the water circulating in the piping in order to eliminate any foreign bodies that might be detrimental to the operating efficiency of the appliance.

The unit must be connected up with rigid pipe fittings which will not subject it to stress of any kind.

The connections should be easy to disconnect using pipe unions with orientable connections. You are recommended to install suitable shutoff valves on the system flow and return pipes.

In order to achieve a good water distribution inside the cast-iron body, the system flow and return pipes should be connected to the same side of the boiler.

The boiler comes supplied standard with the attachments on the right-hand side, with the possibility of them being transferred to the left-hand side.

In that case, move the water distributor, located on the return header, and the thermostat bulbs located in the sheathe, to the same side.

The thermal jump between the system flow and return pipes should not exceed 20°C. For this purpose, it is advisable to install a mixer valve with corresponding anti-condensation pump.

CAUTION: The system circulation pump or pumps must go into action at the time of boiler ignition.

For this purpose, you are recommended to use an automatic system of precedence.

The gas connection must be made using seamless steel pipe (Mannesmann type), galvanized and with threaded joints provided with gaskets, excluding three-piece connections, except for initial and end connections. Where the piping has to pass through walls, a suitable insulating sleeve must be provided.

When sizing gas piping, from the meter to the boiler, take into account both the volume flow rates (consumption) in m³/h and the relative density of the gas in question. The sections of the piping making up the system must be such as to guarantee a supply of gas sufficient to cover the maximum demand, limiting pressure loss between the gas meter and any apparatus being used to not greater than:

- 1.0 mbar for family II gases (natural gas);
- 2.0 mbar for family III gases (butane or propane).

An adhesive data plate is stuck inside the front panel; it contains all the technical data identifying the boiler and the type of gas for which the boiler is arranged.

2.3 CHARACTERISTICS OF FEEDWATER

It is absolutely essential that the water used for the central heating system should be treated in the following cases:

- Very extensive systems (with high contents of feedwater).
- Frequent addition of makeup water into the system.
- Should it be necessary to empty the system either partially or totally.

2.3.1 Filter on the gas pipe

The gas valve is supplied ex factory with an inlet filter, which, however, is not adequate to entrap all the impurities in the gas or in

gas main pipes.

To prevent malfunctioning of the valve, or in certain cases even to cut out the safety device with which the valve is equipped, install an adequate filter on the gas pipe.

2.4 SYSTEM FILLING

Filling must be done slowly so as to allow any air bubbles to be bled off through the air vents provided on the heating system.

The pressure of cold charging of the system, and the pressure of pre-pressurization of the expansion vessel, must correspond, or in any case must not be less than, the height of the static column of the system (e.g., for a static column of 5 m, the pre-pressurization pressure of the expansion vessel and the charging pressure must correspond to at least 0.5 bar).

2.5 CONNECTING UP FLUE

The flue for the atmospheric expulsion of the combustion products from natural draught appliances must meet the following requirements:

- Be gas-tight to the combustion products, waterproof and thermally insulated.
- Be built of materials suitable for keep resisting to normal mechanical stresses, heat, and the action of combustion products and their possible condensates.
- Follow a vertical path and not present any throttling throughout its entire length.
- Be adequately insulated to prevent phenomena of condensation or smokes cooling, in particular if located outside the building or in unheated ambiances.
- Be set at an adequate distance from combustible or easily inflammable material by means of an air gap or suitable insulating material.
- Have beneath the mouth of the first smoke duct a chamber for collecting solid material and any condensate; the height of the chamber must be at least 500 mm.

Access to the chamber must be guaranteed by means of an opening provided with an air-tight metal door.

- Have a circular, square, or rectangular internal cross section; in the case of square or rectangular sections, the corners must be rounded off with a radius of not less than 20 mm. However, hydraulically equivalent cross sections are allowed.
- Be equipped with a chimney-pot at the top, which must be outside the so-called back-flow zone, so as to prevent the formation of back-flow, which prevents free discharge of the products of combustion into the atmosphere.

Therefore, conform to the minimum heights indicated in fig. 4.

- Be devoid of mechanical means of suc-

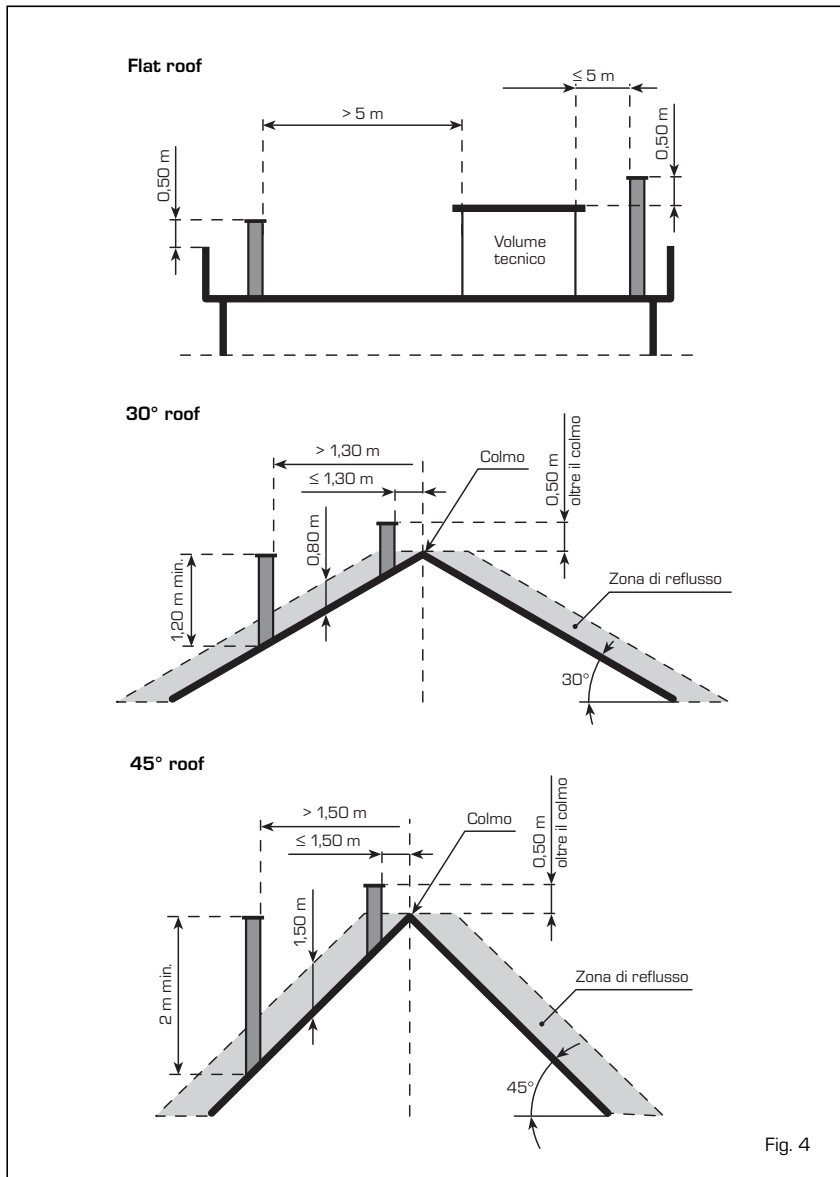


Fig. 4

The main factors to be taken into consideration for calculating the section are the heat input of the boiler, the type of fuel, the percentage of CO₂, the mass flow of smoke at nominal load, the temperature of the smoke, the roughness of the internal wall, and the effect of gravity on the draught pressure, which must take into account the external temperature and the altitude.

2.6 ELECTRICAL CONNECTION

The boiler is supplied with an electric cable. Should this require replacement, it must be purchased exclusively from BAXI. The electric power supply to the boiler must be 230V-50Hz single-phase through a fused main switch, with at least 3 mm spacing between contacts.

The room stat must be class II as specified by standard EN 60730.1 (clean contact).

NOTE: Device must be connected to an efficient earthing system.

BAXI declines all responsibility for injury or damage to persons, animals or things, resulting from the failure to provide for proper earthing of the appliance.

Always turn off the power supply before doing any work on the electrical panel.

2.6.1 Control system connection [optional]

In the electrical circuit a series of connectors are provided for the installation of an optional control system, marked by different colours black, red and brown (fig. 5). The connectors are polarised in such a way that the order cannot be inverted. To install the control system these connectors must be connected and jumpers 4-5 and 11-12 must be removed from the terminal board (marked in bold in fig. 6).

The control system allows for the use of sensors and environment units whose connectors, polarised and coloured, are found in a bag inside the control board.

tion located at the top of the pipe.

- No overpressure should be present in a chimney that passes within or close up to inhabited rooms.

2.5.1 Sizing of flue

The correct sizing of the flue is an essential condition for efficient boiler operation.

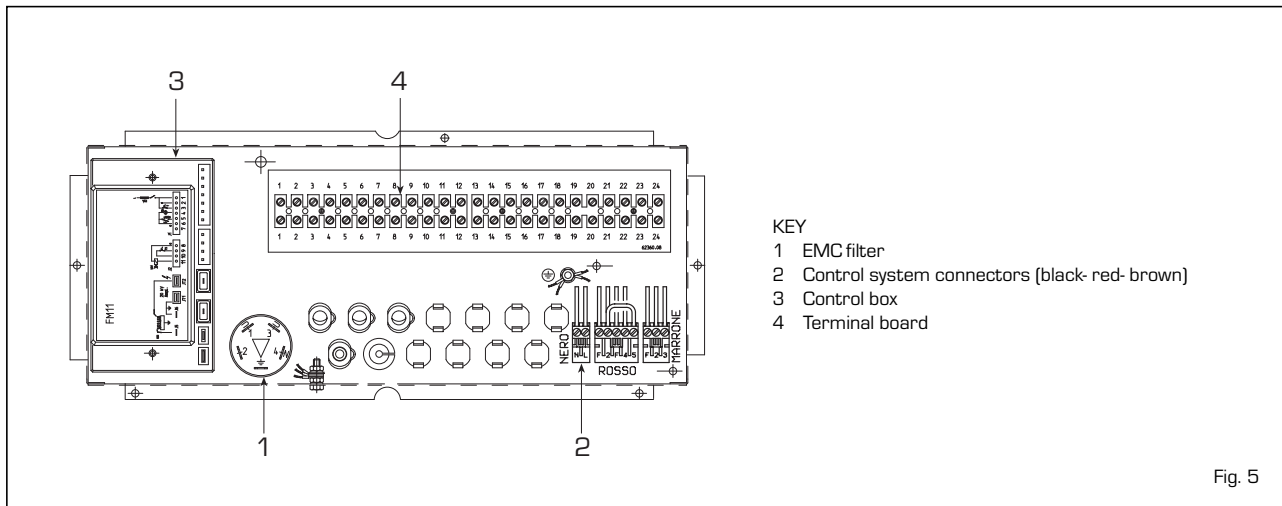


Fig. 5

2.6.2 Wiring diagram

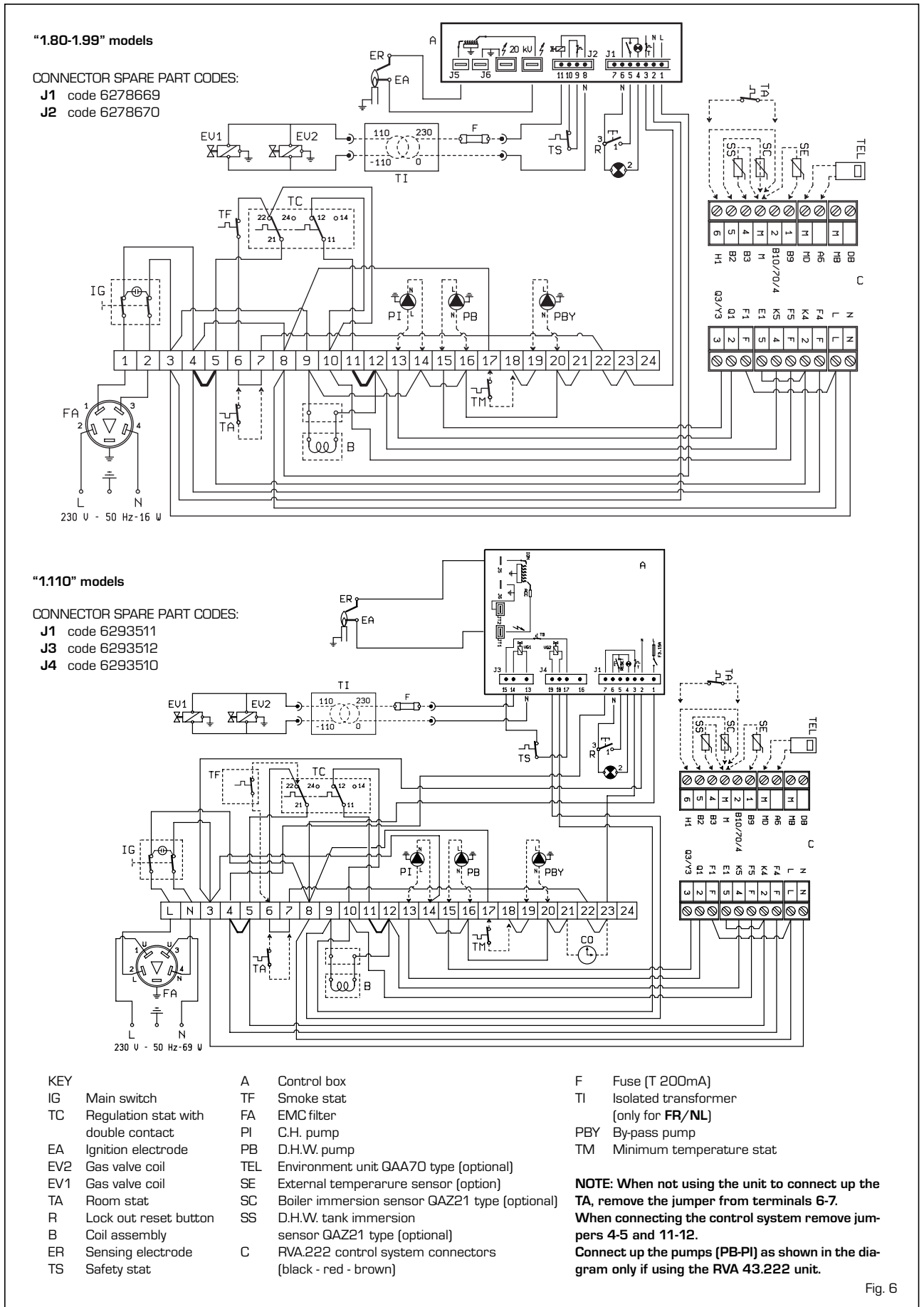


Fig. 6



**2.7 CONTROL SYSTEM
RVA43.222 (optional)**

All the boiler functions can be operated by the optional control system code 8096303, supplied with external temperature sensor (SE), boiler immersion sensor (SC) (fig. 7). Another series of low tension connectors may be connected to the control system, these are used for the connection of the sensors and the environment unit (the connectors are to be found in a bag inside the control board). The bulb of the sensor of the external D.H.W. tank (SS), optional code 6277110, must be inserted in the hot water sheath and the boiler probe (SC) in the boiler sheath. To assemble the external temperature sensor (SE) follow the instructions given on the packaging of the sensor.
For the electrical connection refer to the diagram in fig. 6.

WARNING: to grant the correct operation of the plant set the boiler thermostat at the maximum value.

2.7.1 Characteristics and functions

“RVA 43” is realized as regulator of one boiler mono or bi-stadium or regulator of cascade connections to manage 16 boilers maximum.

Operating Efficiency

- Qualification or not of the heat production in the presence of integration with storage.
- Climatic control of the temperature of

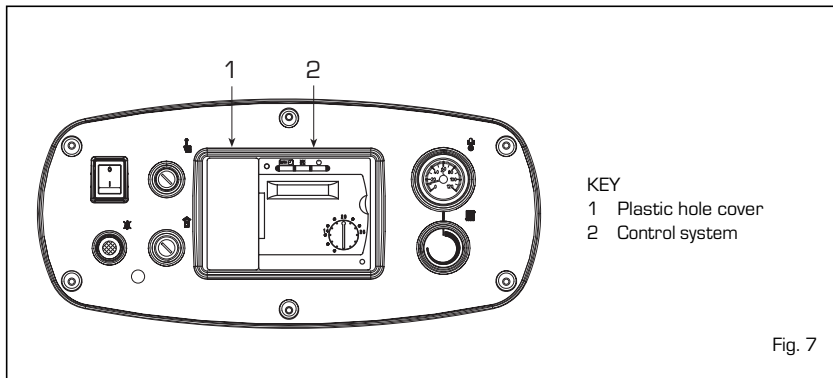


Fig. 7

the boiler, with the possibility of room compensation.

- Operation of a direct heating circuit (with pump) for each regulator.
- Auto-adjusting function of the climatic curve on the basis of the thermal inertia of the building and the presence of "free heat" (with compensation).
- Optimising function of the ignition and turning off (speeded up heating and turning off before time).
- Saving function calculated on a daily basis according to the dynamic characteristics of the structures.
- Automatic summer/winter switching

Safety Functions

- Minimum and maximum adjustable temperature of return
- Differentiated antifreeze protection, hot water storage and plant.
- Protection from overheating of the boiler.
- Antiscuff protection of the pumps.
- Protection of the burner with minimum

operating time.

Operating functions

- Simplified starting procedure.
- All the settings may be carried out on the regulator.
- Standard for weekly programming.
- All the settings and operating regimes available on display and lit up leds.
- Relay and sensor test.

Hot water production

- Programming of day hours.
- Possibility of setting the minimum temperature for the hot water during the reduction period.
- Possibility of controlling the storage loading pump.
- Hot water circuit priority can be selected.

Other technical characteristics

- Easy connection with a digital environment unit (QAA70).

3 CHARACTERISTICS

3.1 CONTROL BOX

The “Slim HPS” boilers are provided with automatic ignition (without pilot burner). They are therefore equipped with FM 11 and DTM 12 electronic control and protection, with a built-in transformer, located inside the instrument panel protection box. Ignition and flame detection is controlled by two electrodes located on the burner. These guarantee maximum safety with intervention times, for accidental switching off or gas failure, within 8 and 4 seconds (fig. 8).

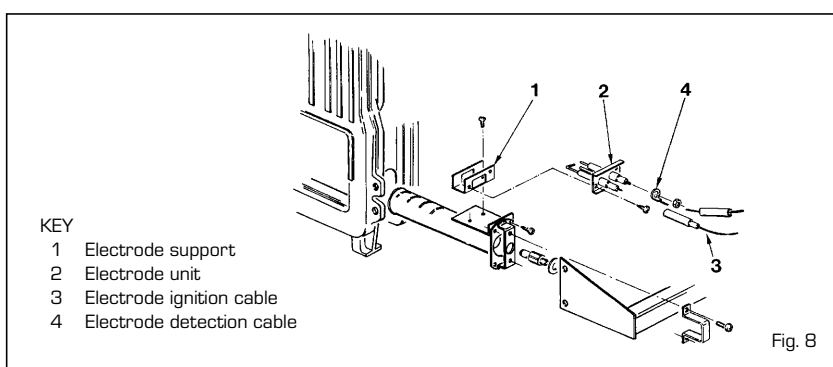


Fig. 8

3.1.1 Operating cycle

Before igniting the boiler, use a voltmeter to make sure that the electrical connection to the terminal block has been made properly, respecting the position of live and neutral, as shown in the diagram. Then press the switch on the control panel detecting voltage and lighting the led lamp.

The boiler is now ready to start working; a discharge current is sent to the ignition electrode through the programmer, and the gas valve opens at the same time.

Burner ignition normally takes place within 2 or 3 seconds. However, it is possible for ignition failures to occur, with consequent activation of signal indicating that the equipment has "locked out".

Failures may be due to one of the following causes:

- Gas failure

The control box runs through the cycle normally sending electric power to the ignition electrode. The electrode continues spark discharge for a maximum of 8 and 4 sec. If the burner does not ignite, the control box "locks out".

This may occur upon first ignition or after long periods of boiler lay-off when there is air in the pipes. It may be caused by the failure of the gas valve to open owing to a break in the electric coil.

- Ignition electrode fails to spark

In the boiler, only opening of gas to the burner is seen to occur. After 8 and 4 sec. the control box "locks out".

This may be due to there being a break in the wire of the electrode or the wire not being properly fastened to the terminal of the control box; or else, the transformer has burnt out.

- No detection of flame

The continuous spark discharge of the electrode is noted starting from ignition even though the burner is lit. After 8 and 4 seconds have elapsed, the sparks cease, the burner goes out, and the warning lamp indicating equipment "lock-out" lights up.

This occurs when the position of live and neutral has not been respected on the terminal block. There is a break in the wire of the sensing electrode or the electrode itself is earthed: the electrode is worn out and needs replacing.

The control box is faulty

When there is a sudden voltage failure, the burner shuts out immediately; when power supply returns, the boiler will start up again automatically.

3.1.2 Ionization circuit

The ionization circuit is to be checked using a dial-type micro-ammeter, or preferably a digital micro-ammeter with a 0 to 50 μ A scale.

The micro-ammeter terminals must be series-connected to the wire of the sensing electrode. Under normal operating conditions, the value oscillates between 6 - 10 μ A.

The minimum value of the ionization current for which the equipment can "lock out" is about 1 μ A.

In this case, make sure that there is a good electrical contact and check the degree of wear of the end part of the electrode and the corresponding ceramic protection.

3.2 REGULATION THERMOSTAT

"Slim Power" boilers are equipped with a regulating thermostat with a double contact having differentiated setting (6 fig. 2). This makes it possible to obtain a reduction of heat output before the burner goes out completely, by means of the coil assembly installed on the gas valve regulator.

This step-modulation system affords the following advantages:

- higher overall boiler efficiency;
- containment within acceptable values of the increase in temperature that takes place in the cast-iron body (heat inertia) when the burner goes out.

3.3 SMOKE SAFETY DEVICE

This is a safety device against possible smoke emission into the ambience (8 fig. 2). The safety device goes into action by blocking operation of the gas valve when the return of the smoke into the ambience is continuous and in quantities that might constitute a danger.

To restart the boiler, the cover of the thermostat must be unscrewed and reset the underlying button.

Make sure the control panel is disconnected before carrying out this operation. Should the boiler continue to "lock out", it will be necessary to make a careful check on the flue pipe, making all the necessary modifications and amendments so that it can work properly.

3.5 SYSTEM AVAILABLE HEAD

The head available is shown in graph in fig. 9.

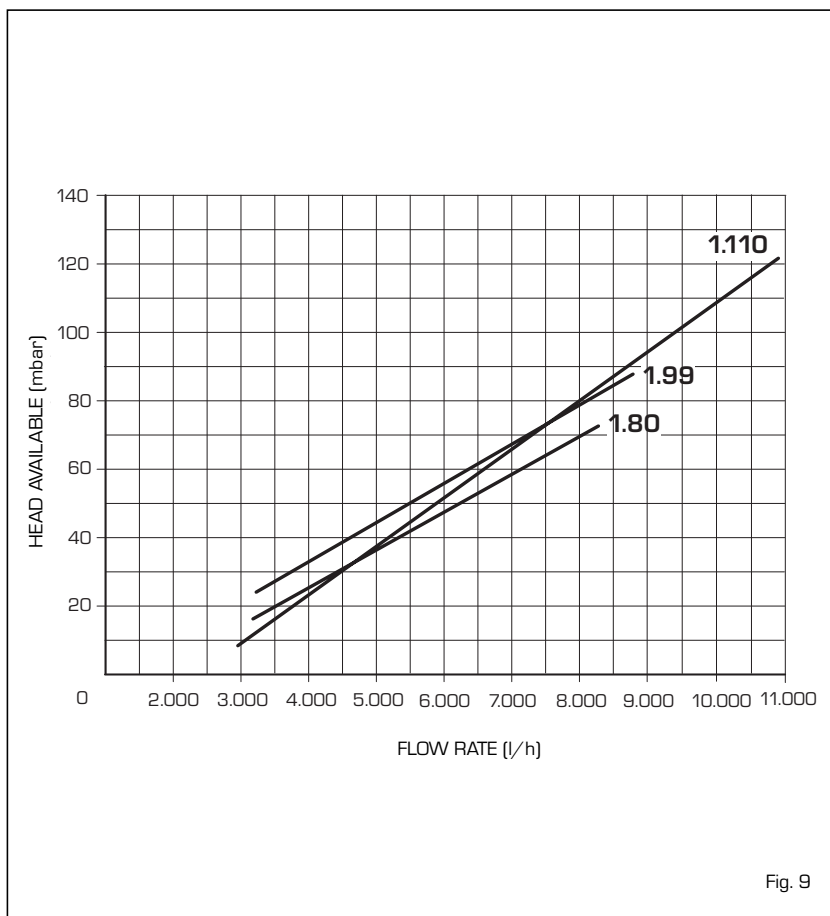


Fig. 9

4 USE AND MAINTENANCE

4.1 GAS VALVE (fig. 10)

“Slim HPS” boilers come equipped standard with a HONEYWELL VR 4605 CB gas valve (for “1.80 - 1.99” models) and VR 420 PB gas valve (for “1.110” models).

When the boiler is ignited the first time, it is always recommended to bleed the piping by using the pressure outlet upstream from the valve [7 fig. 10 - 9 fig. 2].

4.2 GAS VALVE ADJUSTMENT

Calibration of the operating pressures is done by BAXI in the factory. Consequently they should not be altered. Only when you switch to another type of gas (butane or propane) is it permitted to alter the operating pressures.

It is essential that this operation be carried out exclusively by authorized technical staff.

When the working pressures have been adjusted, reseal the regulators.

When the gas pressures are to be reset, this must be done following a set order: first the maximum pressure and then the minimum.

4.2.1 Nominal pressure adjustment (fig. 11)

Connect the manometer to the pressure test point located on the burner manifold, turn boiler ON, and wait until a steady reading on the manometer is obtained. Compare this reading with that shown in **Table 1**. If any correction is required, use an 8mm spanner on the high pressure adjuster (1) turning clockwise to increase, counter-clockwise to decrease the pressure.

4.2.2 Reduced pressure adjustment (fig. 11)

Turn the boiler OFF, and remove the plug from the High - Low Coil. Turn the boiler ON and wait until a steady reading on the manometer is obtained. Compare this reading with that shown in **Table 1**.

If any correction is required, use a 3.5 mm flat blade screwdriver to rotate the low adjust screw (2), turning clockwise to increase and counter-clockwise to decrease the pressure. When all adjustments are completed, replace the plug on the coil, and the cap over the adjustment screws.

4.4 GAS CONVERSION

To convert to butane gas (G30) or propane gas (G31), the main nozzles must be replaced with another supplied in the boiler gas conversion kit, pressure regulator (3...20 mbar) with pressure regulator (4...37 mbar) and apply the LPG adaptor code 6248303 onto the gas valve (5 fig. 10) for

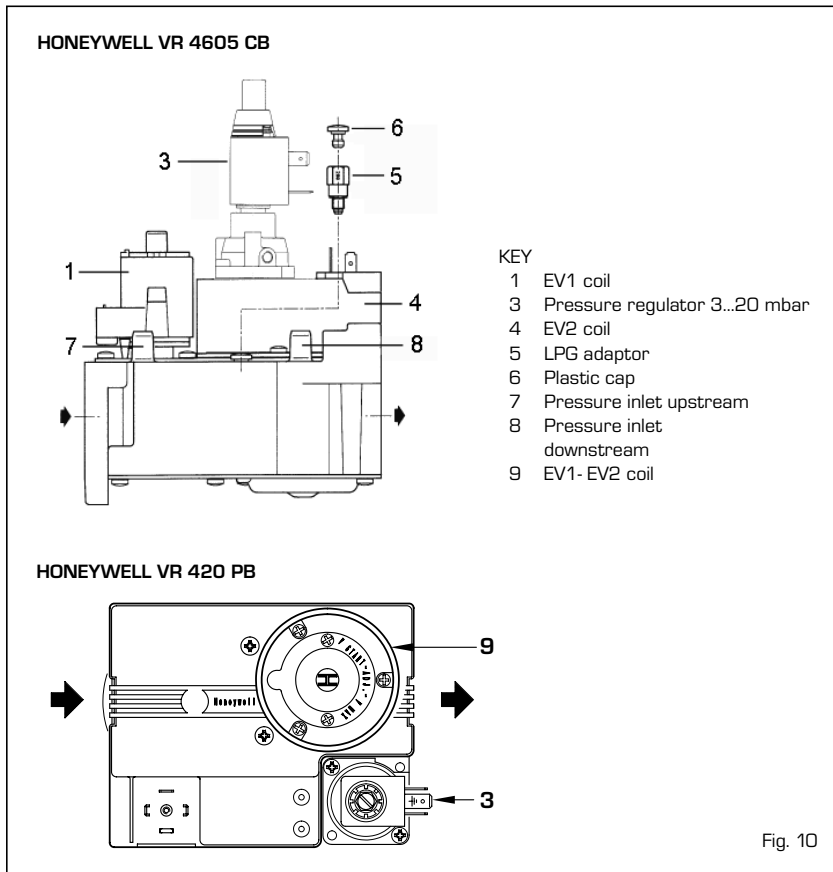
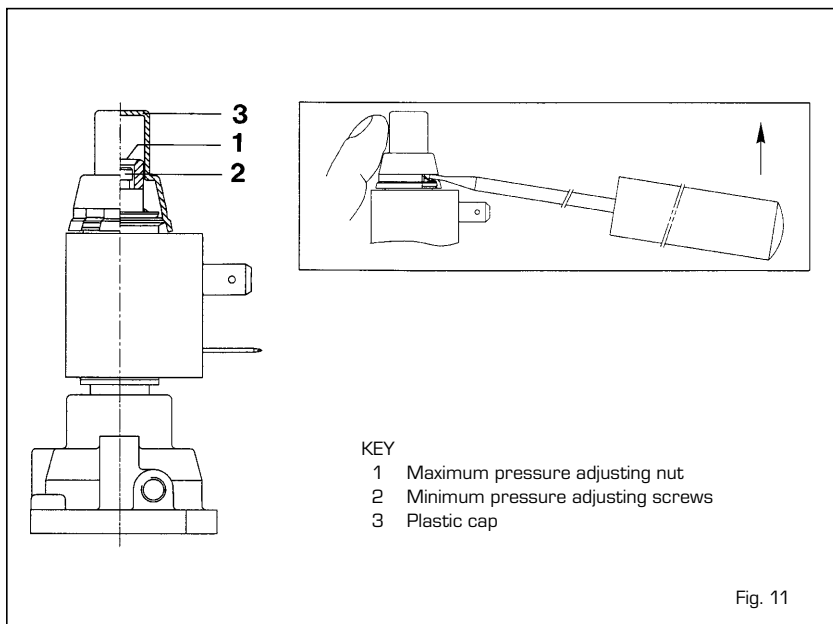


TABLE 1

Slim HPS		1.80	1.99	1.110
Methane - G20				
Burner max. pressure	mbar	9.1	9.3	9.3
Burner min. pressure	mbar	4.6	4.7	4.6
Butane - G30				
Burner max. pressure	mbar	25.4	25.1	25.6
Burner min. pressure	mbar	12.3	12.5	12.6
Propane - G31				
Burner max. pressure	mbar	30.2	32.7	34.3
Burner min. pressure	mbar	16.1	16.6	16.6



“1.80 - 1.99” models. To adjust the operating pressures, refer to section 4.2.

When the working pressures have been adjusted, reseal the regulators.

After have ultimated the conversion of the boiler, please stick onto the casing panel the plate showing the relevant feeding gas which is included into the conversion kit.

NOTE: After assembling all the gas connections, a test for gas tightness must be carried out using soapy water or special products. Do not use naked flames. The conversion to different gas must be carried out exclusively by authorized technical personnel.

4.5 SHELL DISASSEMBLY

Follow the steps described below to disassemble the shell (fig. 12):

- Remove the shell door (1) which is attached with pressure fit pins.
- To remove the cover (3) loosen the two screws that attach it to the flue gas chamber and lift.
- Remove the top front panel (2) placing it against the flue gas chamber.
- Disassemble the left side (4) unscrewing the nuts that attach it to the tie rods.
- Do the same operation to disassemble the right side (5).
- Remove the inner wall (6) by pulling it forward.
- Unscrew the nuts that secure the rear wall (7) to remove it from the tie rods.

4.6 CLEANING AND MAINTENANCE

At the end of each heating season, it is essential to have the boiler thoroughly checked and cleaned out.

Proceed as follows:

- Turn the main switch off to stop electric power reaching the boiler and close the gas feed cock.
- Remove the shell door and cover.
- Remove the top panel of the flue gas chamber attached to it with self-threading screws.
- Remove the gas unit.
- Insert a special brush from the top into the rows of pins in the cast iron exchanger and move the brush up and down to remove the scales.
- Remove the burner from the nozzle header and aim a jet of air toward the inside of the burners to remove any dust. Make sure that there are no scales on the top drilled part of the burners (fig. 13).
- Remove any scales from the bottom of the boiler and replace the items that were removed, checking the position of the gaskets.
- Check the chimney to make sure that the flue is clean.
- Check operation of the equipment and the main burner.

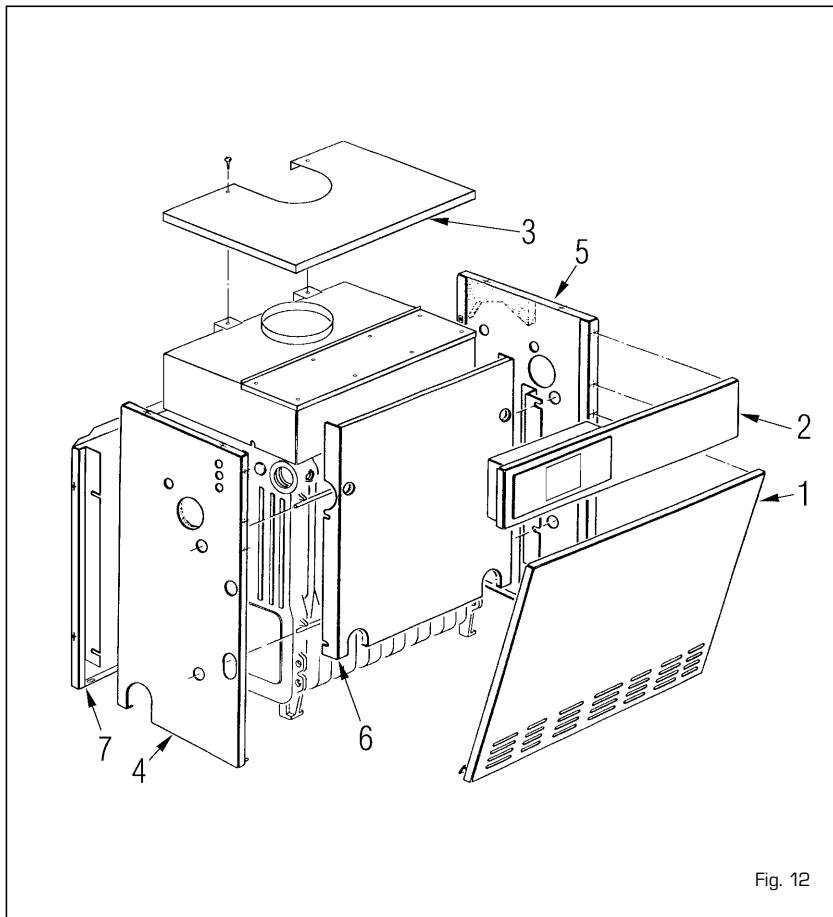


Fig. 12

- After assembly of all the gas connections, these must be tested for soundness, using soapy water or appropriate products. DO NOT USE NAKED FLAMES.

4.7 FAULT FINDING

The main burner does not ignite.

- This means that the flue smoke stat has tripped off (point 3.3).
- Make sure power arrives to the gas valve.
- Replace the electric operator of the valve.

Preventive maintenance and checking of efficient operation of equipment and safety devices must be carried out exclusively by authorized technical personnel.

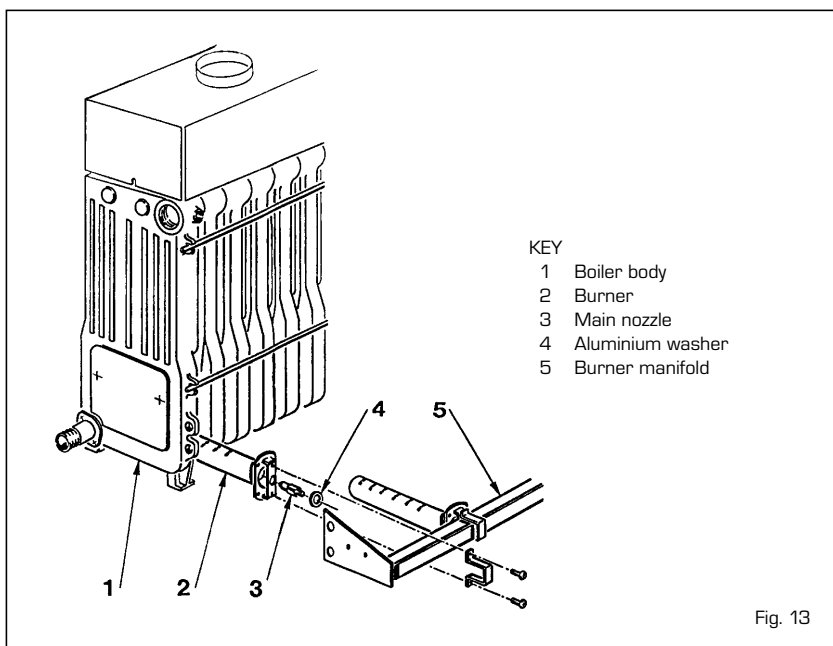


Fig. 13

- Replace the valve.

The boiler reaches the set temperature, but the radiators do not heat up.

- Make sure there are no air bubbles in the system, if so purge from appropriate air vents.
- The room stat is too low or must be replaced if faulty.
- The connections of the room stat are not correct (make sure the cables are placed on terminals 6 and 7 of the boiler terminal board).

Boiler operates only at nominal pressure and does not reduce pressure.

- Check whether there is voltage at both ends of coil.

- The coil has a break in the winding; replace.
- The rectifier card that supplies the coil is interrupted; replace.
- There is no differential on setting of the two contacts of the regulating thermostat; replace.
- Check calibration of reduced pressure adjusting screw of coil assembly.

The boiler gets dirty easily causing scaling of cast iron exchanger and cutting off of smoke stat.

- Check that the flame of the main burner is well regulated and that gas consumption is proportional to boiler output.
- Poor ventilation of premises where boiler is installed.
- Flue with insufficient draught or not mee-

ting requirements.

- The boiler works at too low temperatures. Adjust the boiler thermostat to higher temperatures.

Thermostat switches boiler back on with too high temperature difference.

- Replace regulating thermostat since it is out of calibration.



USER INSTRUCTIONS

WARNINGS

- In case of fault and/or incorrect equipment operation, deactivate it, without making any repairs or taking any direct action. Contact the nearest Authorised Technical Service Centre.
- The installation of the boiler and any servicing or maintenance job must be carried out by qualified personnel. Under no circumstances, the devices sealed by the manufacturer can be tampered with.
- It is absolutely prohibited to block the intake grilles and the aeration opening of the room where the equipment is installed.

LIGHTING AND OPERATION

BOILER IGNITION

Open the gas valve and press the main switch to ignite the "Slim HPS" boiler (fig. 14).

TEMPERATURE ADJUSTMENT

The heating temperature can be adjusted by turning the knob of the thermostat, which has a range of between 40°C and 85°C.

The temperature setting can be checked on the thermometer: To ensure optimal boiler efficiency at all times, we recommend not to drop below a minimum working temperature of 60°C. In this way, any formation of condensate that might cause deterioration of the cast-iron body over time will be avoided (fig. 15).

SAFETY THERMOSTAT

The safety thermostat is of the manually resetting type and opens, causing the main burner to turn off immediately, whenever the temperature of 95°C is exceeded in the boiler: To restore boiler operation, unscrew the black cap and reset the button (fig. 16).

Should the appliance again "lock out", please approach the authorized technical staff.

SMOKE SAFETY DEVICE

This is a safety device against possible smoke emission into the ambience. The safety device switches off the gas valve when the return of the smokes into the ambience is continuous and then dangerous. To restart the boiler, the cover of the thermostat must be unscrewed and then press the underlying button (fig. 17).

Should the boiler "lock out" again, you must call the authorized technical staff.

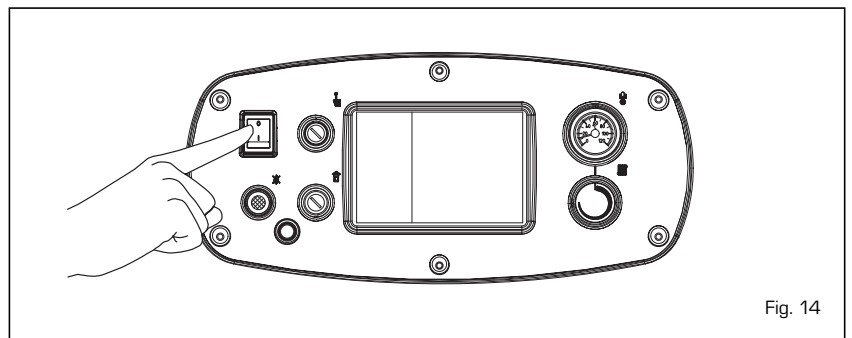


Fig. 14

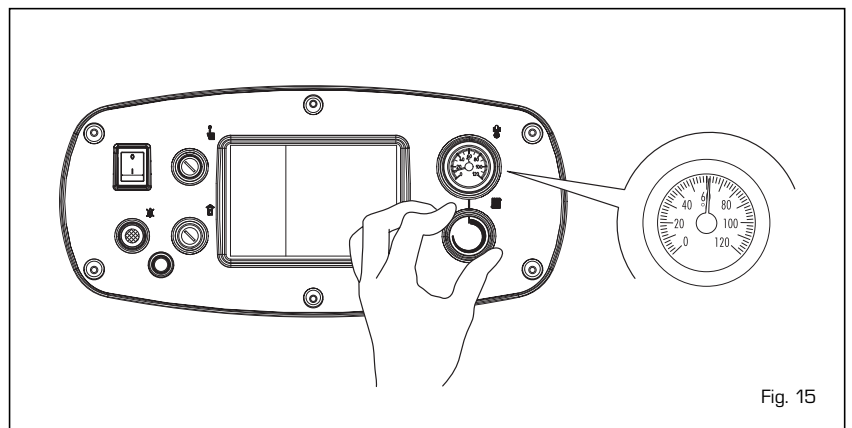


Fig. 15

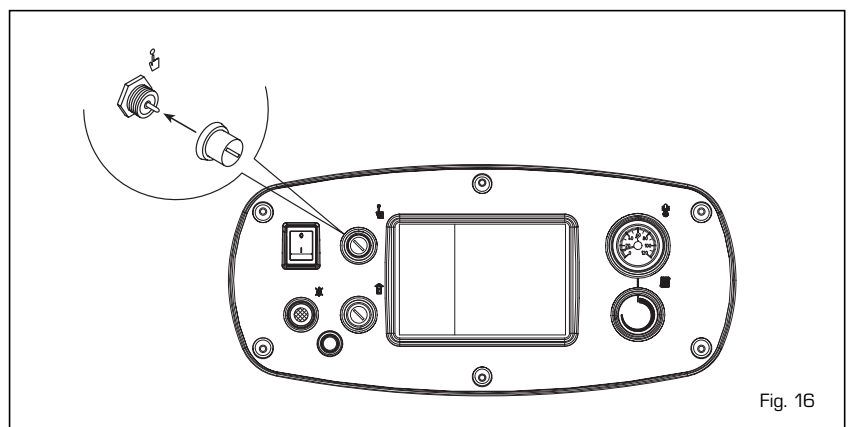


Fig. 16



LOCK OUT RESET OF THE CONTROL BOX

If the burner does not ignite, the red led on the reset button will turn on. Press the button to restart the boiler automatically (fig. 18).

Should the boiler "lock out" again, you must call the authorized technical staff.

TURNING OFF BOILER

To turn off the "Slim HPS" boiler completely, cut off electricity supply to the equipment by operating the main switch (fig. 14).
 If the boiler is not going to be used for a lengthy period it is advised to turn off the electricity supply, close the gas cock, and if low temperatures are foreseen, empty the boiler and the hydraulic system to avoid breakage in the tubes due to the freezing of the water.

GAS CONVERSION

Should it be necessary to convert the appliance to a different gas from the one for which the boiler has been equipped, approach the technical staff.

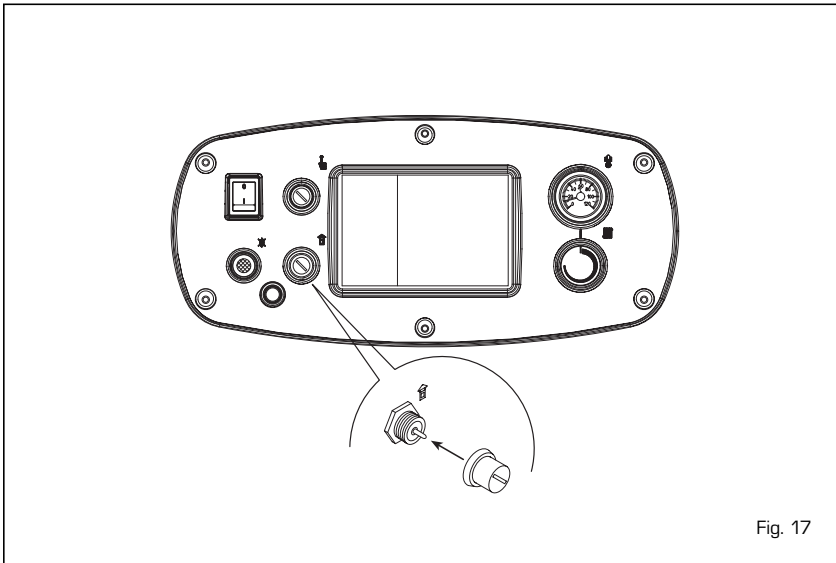


Fig. 17

CLEANING AND MAINTENANCE

At the end of each heating season, it is essential to have the boiler thoroughly checked and cleaned out.

exclusively by the authorized technical staff. The boiler is supplied with an electric cable. Should this require replacement, contact exclusively with the authorized technical staff.

Preventive maintenance and checking of the efficient operation of the equipment and safety devices must be carried out

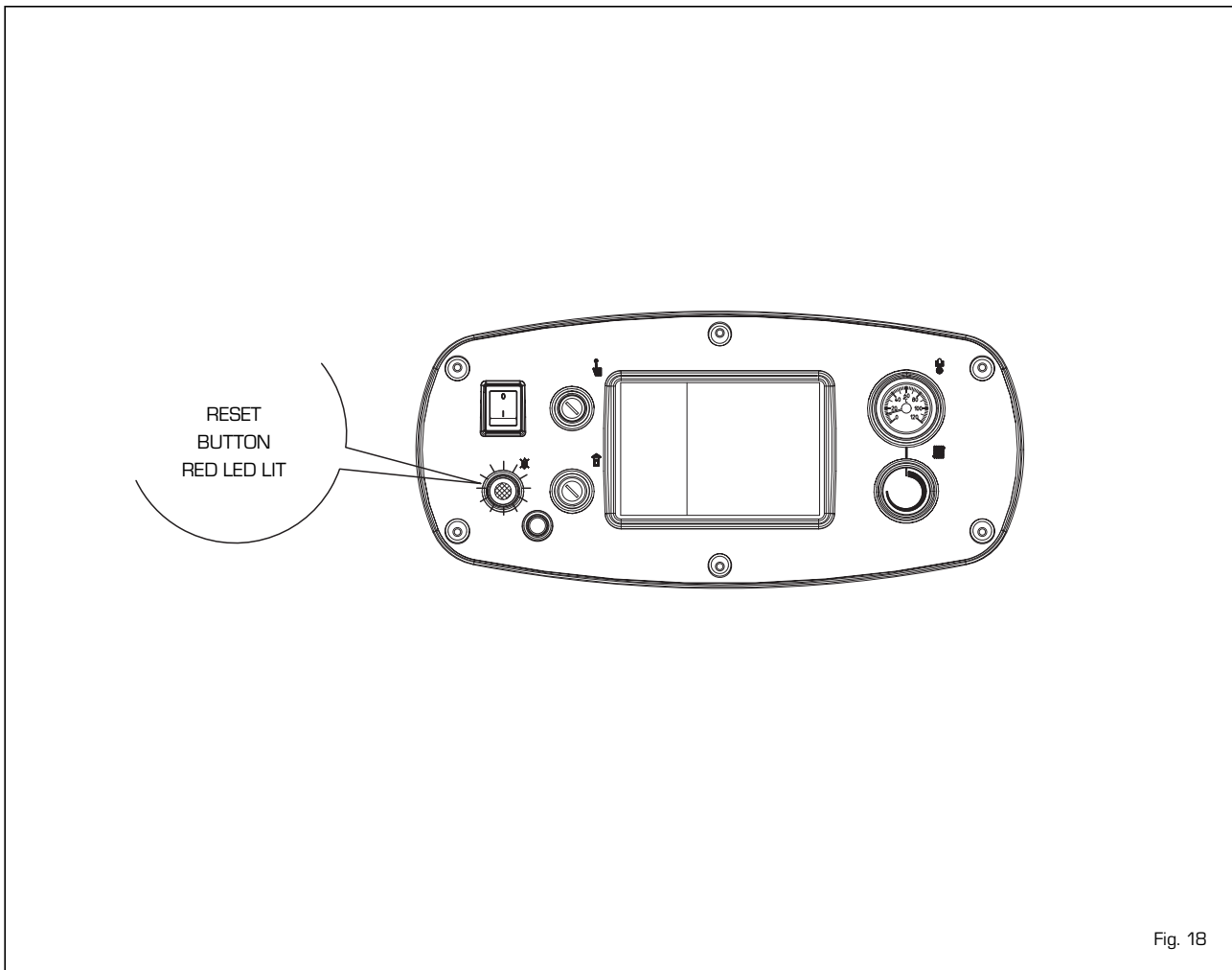



Fig. 18

CONTROL SYSTEM




In order to get the highest potential out of the "RVA 43.222" regulator follow the instructions given below:

TO TURN ON THE HEATING

- Turn on the main switch.
- Set the correct hour of the day and the day of the week.
- Place in automatic mode with the button .

ON

TO SET THE HOUR


Select the line	Display	Set the regulation with the buttons	
	1		hour of the day
	2		day of the week



HOW TO USE THE AUTOMATIC MODE

In the automatic mode the temperature of the room is regulated on the basis of the periods of heating chosen.




- Push the button .

NOTE: Select the heating periods according to one's daily requirements; in this way it is possible to significantly save on energy.

TO ACTIVATE CONTINUOUS HEATING

The continuous heating mode keeps the temperature of the room at the set level via the regulating knob.



- Push the "Continuous Operation" button .
- Regulate the room temperature with the regulating knob.

TO SET THE STANDBY MODE (when the user is away for a long period of time)

The standby mode keeps the temperature of the room at the level of antifreeze protection.






- Push the "Standby mode" button .


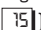
MEANING OF THE SYMBOLS

On the display a few of the symbols indicate the current operating state. The appearance of a line under one of these symbols signals that the corresponding operating state is "active".



 Heating at the nominal temperature (regulating knob)

 Heating at reduced temperature (line ).

 Heating at antifrost protection temperature (line .

NOTE: For further information on the symbols and the operating state refer to the detailed description of the heating plant.

TO VARY THE HOT WATER PRODUCTION

The production of hot water can be activated or deactivated by the push of a button.





- Push the button "Hot water" .

IF THE HOT WATER IS TOO HOT OR TOO COLD

Select the line	Display	Set the desired temperature	
	13		°C



IF THE ROOMS ARE TOO HOT OR TOO COLD

- Check that current operating state on the display.
- In the case of **nominal temperature** . Increase or reduce the temperature of the room with the regulating knob.
- In the case of **reduced temperature** .



Select the line	Display	Change the temperature with the buttons	
	14		°C




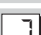





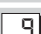





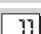


NOTE: After each regulation wait at least two hours for the new temperature to expand through the room.

TO CHANGE THE HEATING PERIODS

Select the line	Display	Pre-select the weekly block or the single day	
	5		1-7 = week 1 = Lu/7 = Do



With reference to the day chosen set the changes as following:

Period requested	Push button	Display	Set hour	For °C
Period 1	Start			
	End			
Period 2	Start			
	End			
Period 3	Start			
	End			

NOTE: The heating periods automatically repeat on a weekly basis.

To this end select the automatic mode.


It is possible to reset the standard programme on line 23 by pushing the buttons + and - at the same time.

IF THE HEATING DOES NOT WORK PROPERLY

- Refer to the detailed documentation on the heating system, following the fault finding instructions.



TO MEASURE GAS COMBUSTION

- Push the "chimneysweep" button . The heating will work according to the level requested.



HOW TO SAVE ENERGY WITHOUT FOREGOING ON COMFORT

- A temperature of around 21°C is advised in the rooms that are used. Every degree above this will increase heating costs by 6-7%.
- Aerate the rooms only for a brief period, opening the windows completely.
- In the rooms that are not used place the regulating valve in the antifreeze position.
- Leave the space in front of the radiators free from obstructions (remove furniture, curtains...).
- Close windows and blinds to reduce dispersion of heat.



BAXI S.p.A.

36061 BASSANO DEL GRAPPA (VI) ITALIA
Via Trozzetti, 20
Servizio clienti: Tel. 0424 - 517800 Telefax 0424/38089
www.baxi.it

Ediz. 1 - 08/2013

codice 6100015