

BAXI

Бойлеры с двойным змеевиком

Бойлеры с одинарным змеевиком

***Руководство по установке
и эксплуатации
(паспорт изделия)***



Компания **BAXI S.p.A.** - один из европейских лидеров по производству отопительных и водонагревательных систем для домашнего пользования (настенных газовых котлов, напольных котлов, электрических водонагревателей). Компания имеет сертификат CSQ, удостоверяющий соответствие нормам UNI EN ISO 9001. Стандарты, предусмотренные в нормах UNI EN ISO 9001, охватывают все этапы организации производства. Сертификат UNI EN ISO 9001 гарантирует Вам следующее. Система контроля качества, применяемая на заводе BAXI S.p.A. в городе Bassano del Grappa (Бассано дель Граппа), где изготовлен ваш котел, отвечает самым строгим мировым стандартам.



Уважаемый покупатель!

Мы убеждены, что приобретенное Вами изделие будет соответствовать всем Вашим требованиям. Приобретение одного из изделий **BAXI** отвечает вашим ожиданиям: хорошая работа, простота и легкость пользования.

Сохраните это руководство, и пользуйтесь им в случае возникновения какой-либо проблемы. В данном руководстве Вы найдете полезные сведения, которые помогут Вам правильно и эффективно использовать Ваше изделие.

Элементы упаковки (пластиковые пакеты, полистирол и т.д.) необходимо беречь от детей, т.к. они представляют собой потенциальный источник опасности.

Хотя это руководство мы готовили с большой тщательностью, в нем могут быть некоторые неточности. Если Вы их заметите, просим вас сообщить о них, чтобы в будущем мы могли бы исправить данные неточности.

Содержание

стр.

1. Введение	3
2. Основные характеристики.....	4
3. Технические характеристики.....	6
4. Габаритные размеры.....	7
5. Установка бойлера.....	18
6. Техническое обслуживание.....	20
7. Неисправности и меры по их устранению.....	21
8. Условия гарантии.....	22



1. Введение

Бойлеры UB производятся на основе высоких технологий с использованием инновационных решений и являются продуктом высочайшего качества.

При производстве бойлеров UB основной целью компании является создание эффективной системы накопления горячей воды для всех установок, использующих твердое, жидкое или газообразное топливо для нагрева воды в системах отопления (буферные бойлеры для накопления тепловой энергии) или для систем ГВС.

Теплоноситель (то есть нагретая жидкость, которая проходит по змеевику бойлера и отдает тепло) при помощи насоса циркулирует между змеевиком бойлера и источником тепла (к примеру, котлом). Теплоноситель получает тепло от источника и передает его через змеевик воде, которая содержится в бойлере. Источником тепла может быть котел, работающий на твердом, жидком или газообразном топливе, или система косвенного (солнечного) нагрева.

Бойлеры компании BAXI создаются из эмалированного стального листа. Это означает, что лист нержавеющей стали, из которого делают бак бойлера, полностью покрывают плотной эмалью. В результате покрытие бака для горячей бытовой воды безопасно для здоровья человека и окружающей среды.

Бойлеры компании BAXI имеют магниевый анод для защиты от коррозии. Необходимо раз в год контролировать износ анода, и при необходимости заменить его, обратившись в обслуживающую организацию. Магниевый анод легко заменить, следуя инструкциям, приведенным далее в настоящем руководстве.

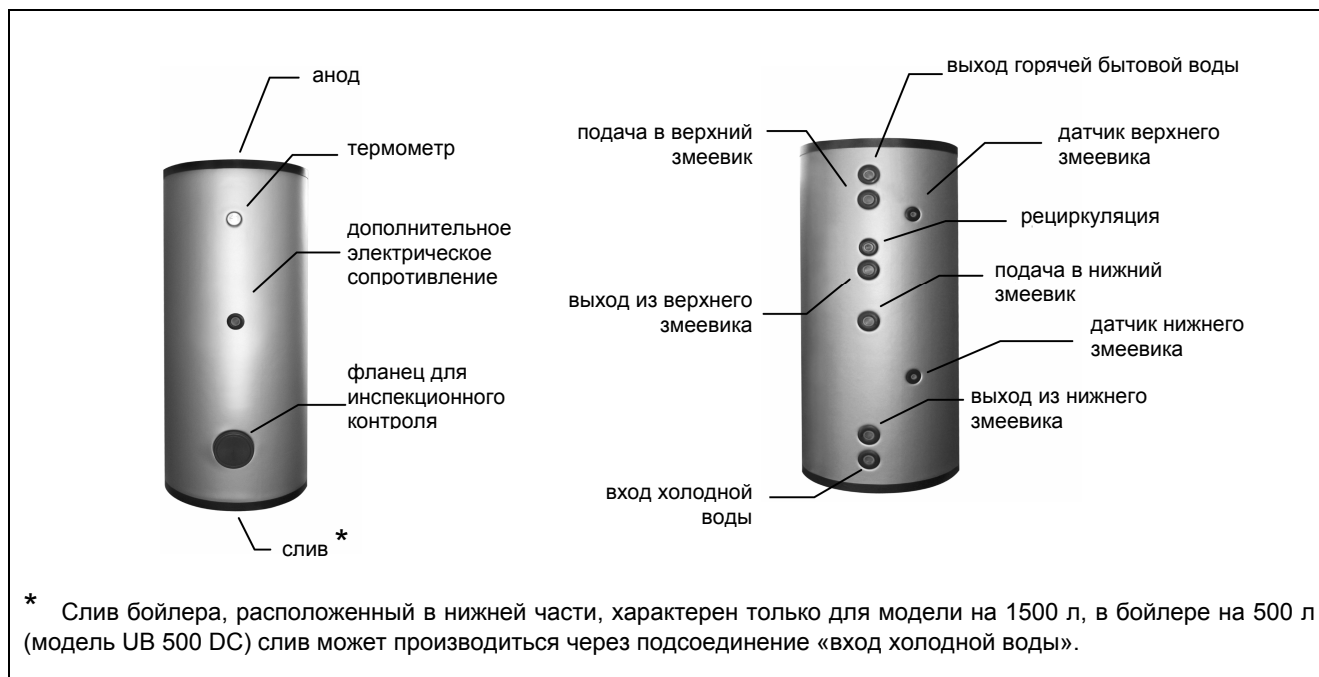
Внешняя поверхность бака для воды покрыта слоем полиуретана толщиной 50 мм у бойлера вместимостью 500 л и толщиной 100 мм у остальных моделей бойлеров.



2. Основные характеристики.

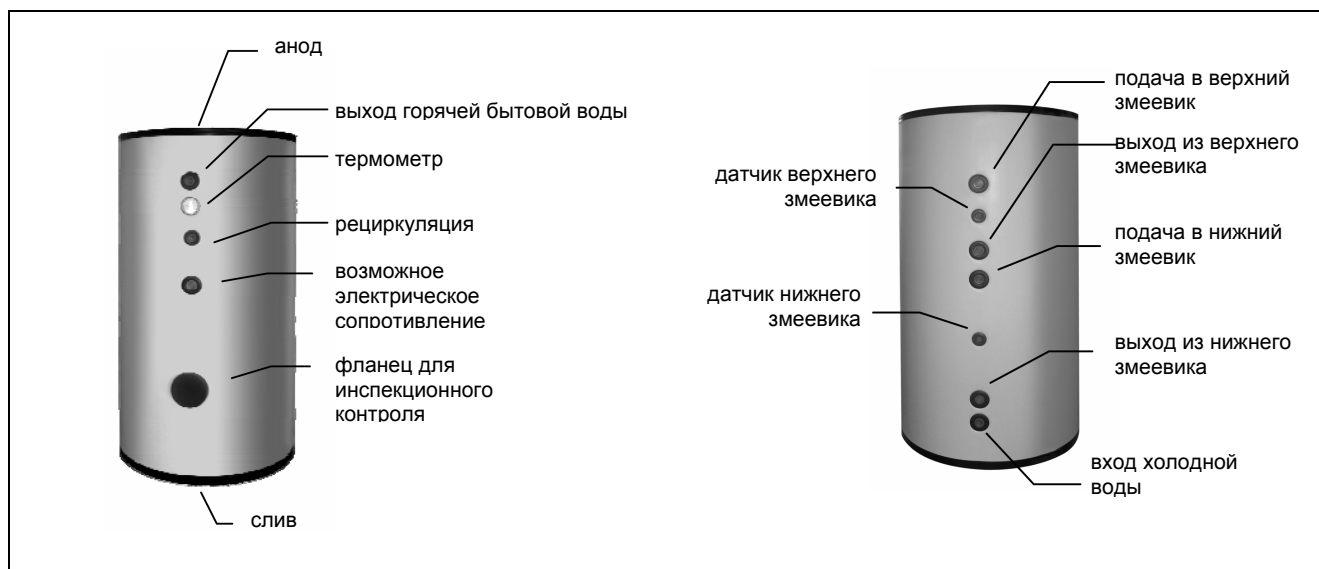
БОЙЛЕРЫ UB НА 200, 300, 400, 500 и 1500 ЛИТРОВ С ДВОЙНЫМ ЗМЕЕВИКОМ.

UB 300 DC + – UB 400 DC + – UB 500 DC + – UB 1500 DC: бойлеры из углеродистой стали, покрытой эмалью, с двумя змеевиками, максимальное давление испытания - 10 бар. Изоляция бойлера на 500 л представляет собой съемный чехол из твердого полиуретана, покрытого слоем искусственной кожи. Бойлер на 1500 л имеет изоляцию в виде кожуха из пенополиуретана, покрытого слоем ПВХ. Все модели оснащены термометром и магниевым анодом.



БОЙЛЕРЫ UB НА 800, 1000 и 2000 ЛИТРОВ С ДВОЙНЫМ ЗМЕЕВИКОМ.

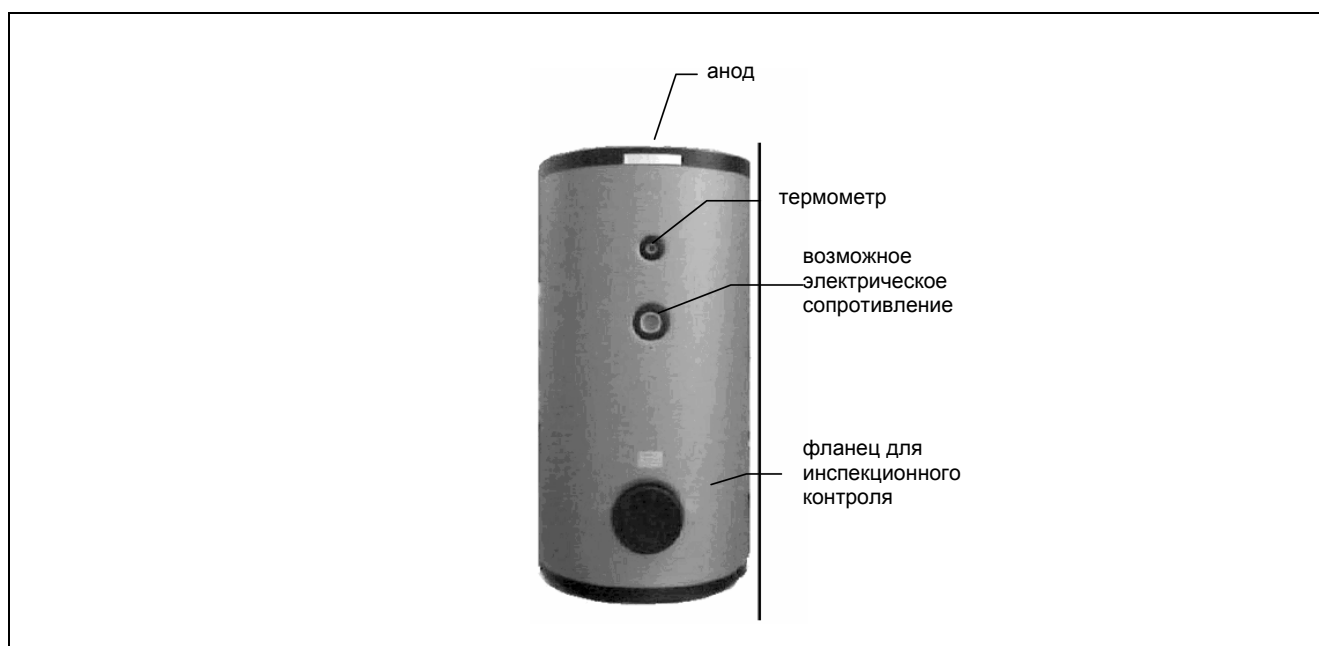
UB 800 DC – UB 1000 DC – UB 12000 DC: бойлеры из углеродистой стали, покрытой эмалью, с двумя змеевиками, максимальное давление испытания - 10 бар. Изоляция этих моделей бойлеров представляет собой съемный чехол из твердого полиуретана, покрытого слоем искусственной кожи. Все бойлеры оснащены термометром и магниевым анодом. Эти модели отличаются от приведенных выше только расположением подсоединений, что видно на рисунках и чертежах на стр.8-9.





БОЙЛЕРЫ UB НА 200, 300, 400, 1000, 2000 и 3000 ЛИТРОВ С ОДИНАРНЫМ ЗМЕЕВИКОМ.

UB 200 SC - UB 300 SC + – UB 400 SC + – UB 1000 SC – UB 2000 SC – UB 3000 SC: бойлеры из углеродистой стали, покрытой эмалью, с одинарным змеевиком. Изоляция этих моделей бойлеров представляет собой съемный чехол из твердого полиуретана (шириной 50 мм для моделей вместимостью 500 л, шириной 70 мм для моделей от 750 – 1000 л) и покрытого слоем искусственной кожи из ПВХ. Бойлеры большего объема имеют изоляцию в виде кожуха из пенополиуретана, шириной 100 мм. Эти модели используются для производства горячей бытовой воды с использованием солнечной энергии или подсоединяются к котлу.





2. Технические характеристики.

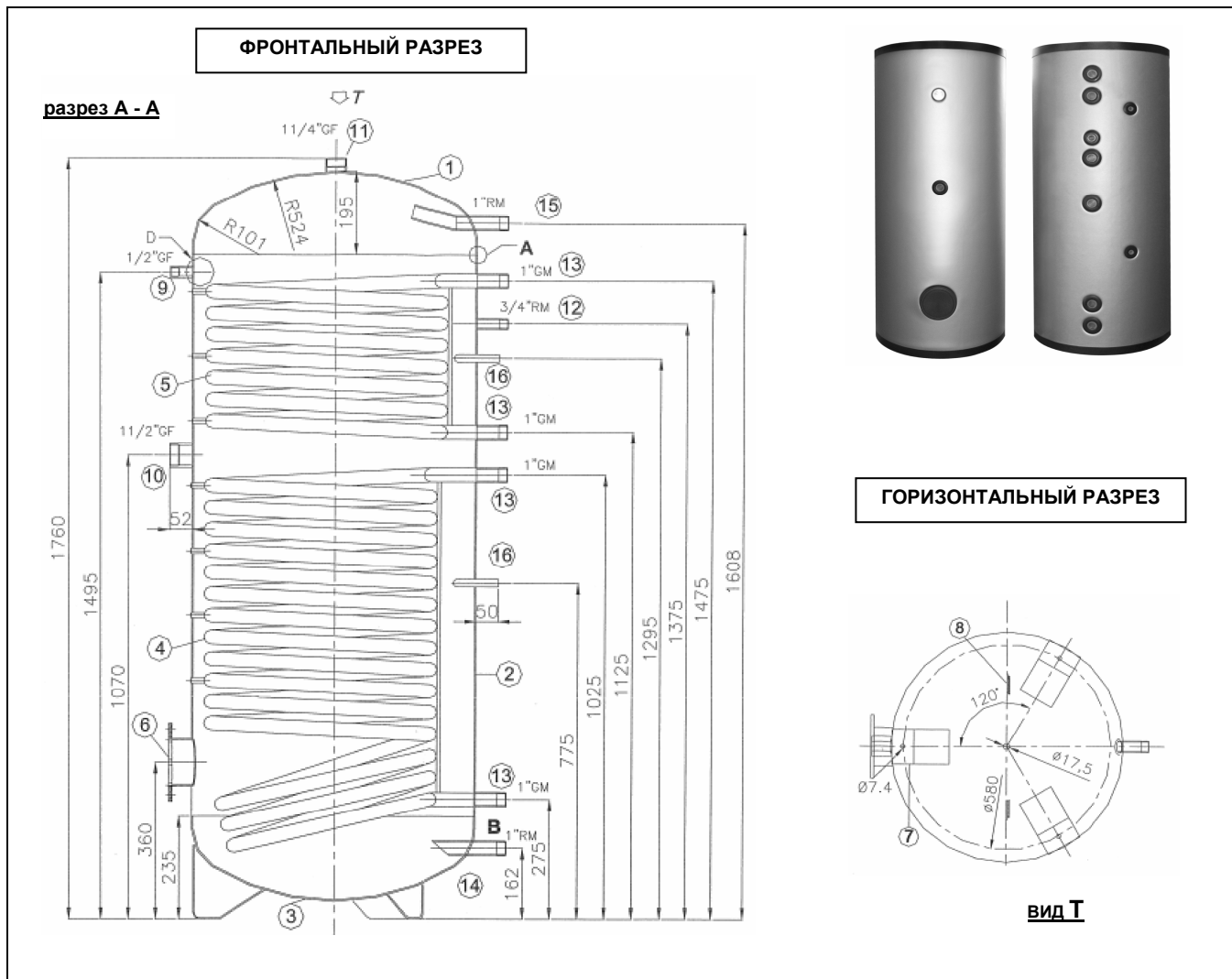
БОЙЛЕРЫ UB – ТЕХНИЧЕСКИЕ ХАРАКТЕРИСТИКИ.

Емкость бойлера, литр	Тип теплообменника	Тип изоляции	Толщина изоляции	Покрытие внутренней поверхности	Давление испытания	Макс. давление испытания в змеевике	Мощность теплообменника, ΔT 35 °C		Вес (без упаковки)
							Нижний змеевик	Верхний змеевик	
300	Двойной змеевик	Съемный чехол из полиуретана	50 мм	Эмаль	10 бар	10 бар	45 кВт	30 кВт	119 кг
400	Двойной змеевик	Съемный чехол из полиуретана	50 мм	Эмаль	10 бар	10 бар	55 кВт	30 кВт	190 кг
500	Двойной змеевик	Съемный чехол из полиуретана	50 мм	Эмаль	10 бар	10 бар	60 кВт	30 кВт	174 кг
800	Двойной змеевик	Съемный чехол из полиуретана	85 мм	Эмаль	10 бар	10 бар	60 кВт	37 кВт	235 кг
1000	Двойной змеевик	Съемный чехол из полиуретана	85 мм	Эмаль	10 бар	10 бар	60 кВт	45 кВт	243 кг
1500	Двойной змеевик	Кожух из пенополиуретана	100 мм	Эмаль	10 бар	10 бар	107 кВт	63 кВт	386 кг
2000	Двойной змеевик	Кожух из пенополиуретана	100 мм	Эмаль	10 бар	10 бар	115 кВт	74 кВт	465 кг
200	Одинарный змеевик	Съемный чехол из полиуретана	50 мм	Эмаль	10 бар	10 бар	27 кВт		95 кг
300	Одинарный змеевик	Съемный чехол из полиуретана	50 мм	Эмаль	10 бар	10 бар	45 кВт		118 кг
400	Одинарный змеевик	Съемный чехол из полиуретана	50 мм	Эмаль	10 бар	10 бар	55 кВт		144 кг
1000	Одинарный змеевик	Съемный чехол из полиуретана	100 мм	Эмаль	10 бар	10 бар	63 кВт		206 кг
2000	Одинарный змеевик	Кожух из пенополиуретана	100 мм	Эмаль	10 бар	10 бар	115 кВт		465 кг
3000	Одинарный змеевик	Кожух из пенополиуретана	100 мм	Эмаль	10 бар	10 бар	134 кВт		670 кг



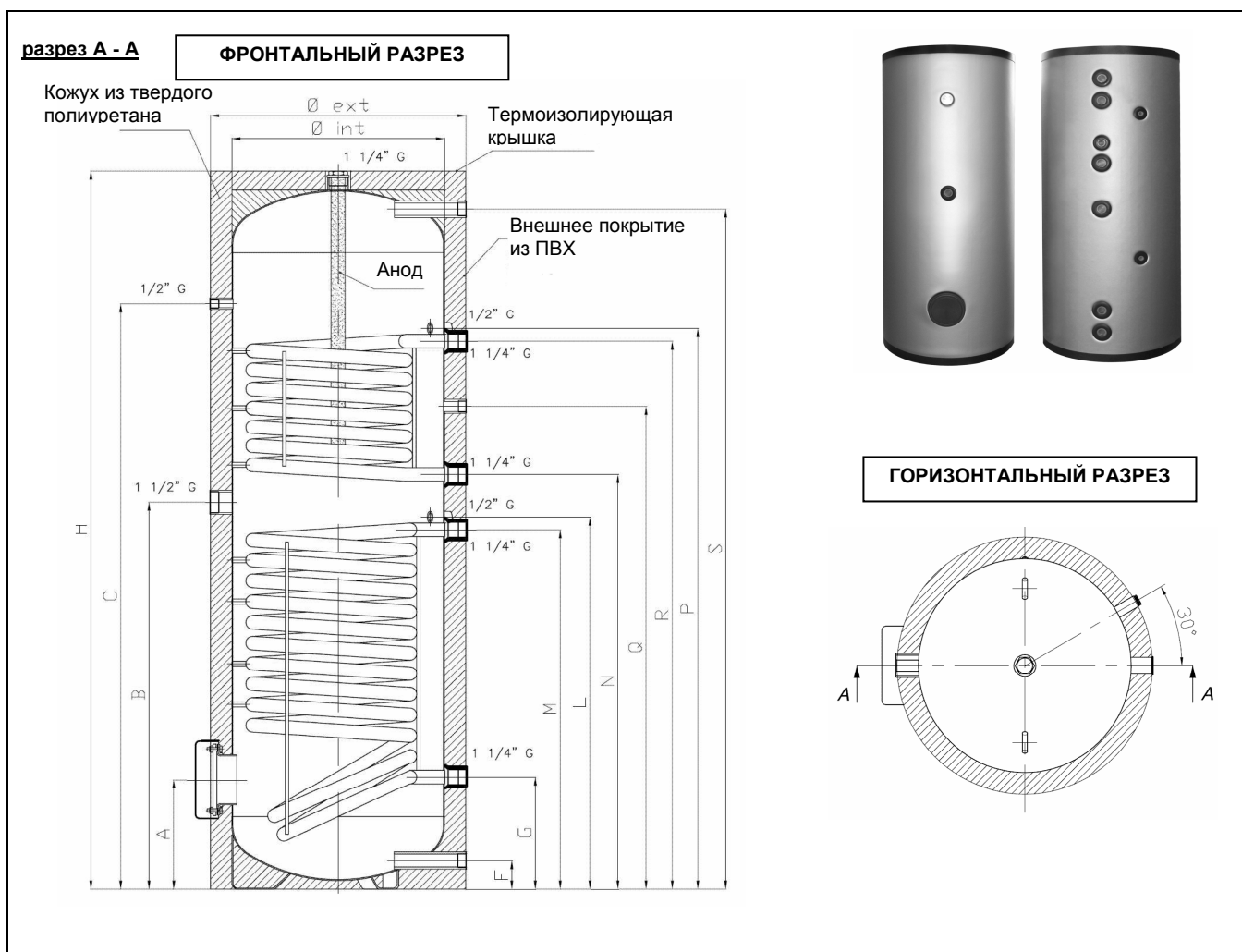
3. Габаритные размеры

ГАБАРИТНЫЕ РАЗМЕРЫ БОЙЛЕРА ОБЪЕМОМ 500 ЛИТРОВ С ДВОЙНЫМ ЗМЕЕВИКОМ





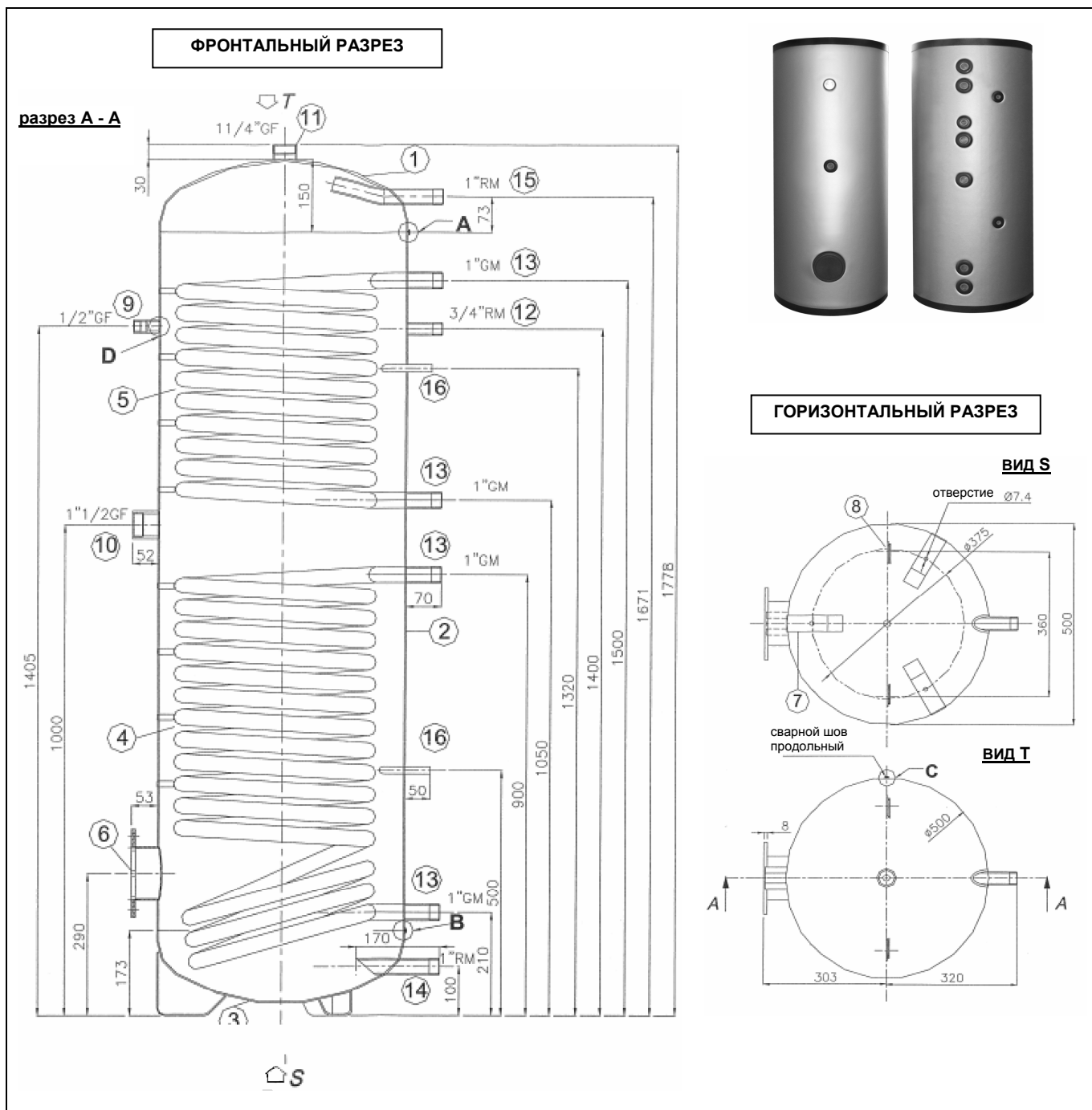
ГАБАРИТНЫЕ РАЗМЕРЫ БОЙЛЕРА ОБЪЕМОМ 1500 ЛИТРОВ С ДВОЙНЫМ ЗМЕЕВИКОМ



Размеры	Описание		1500 л
H	Высота	мм	2285
Ø ext	Внешний диаметр (включая изоляцию)	мм	1200
Ø int	Внутренний диаметр	мм	1000
F	Вход холодной воды (1"1/4)	мм - " дюйм	315 - 1"1/4
G	Выход воды из нижнего змеевика (1"1/4)	мм	470
L	Отверстие для нижнего датчика температуры (1/2")	мм	582
M	Подача воды в нижний змеевик (1"1/4)	мм	1180
N	Выход воды из верхнего змеевика (1"1/4)	мм	1330
P	Отверстие для верхнего датчика температуры (1/2")	мм	1500
Q	Рециркуляция (1")	мм - " дюйм	1460 - 1"
R	Подача воды в верхний змеевик (1"1/4)	мм	1735
S	Выход горячей бытовой воды (1"1/4)	мм - " дюйм	1935 - 1"1/4
A	Фланец для инспекционного контроля (Ø внутр. 114 - Ø внешн. 168)	мм	520
B	Дополнительное электрическое сопротивление (1"1/2)	мм	1255
C	Термометр(1/2")	мм	1825

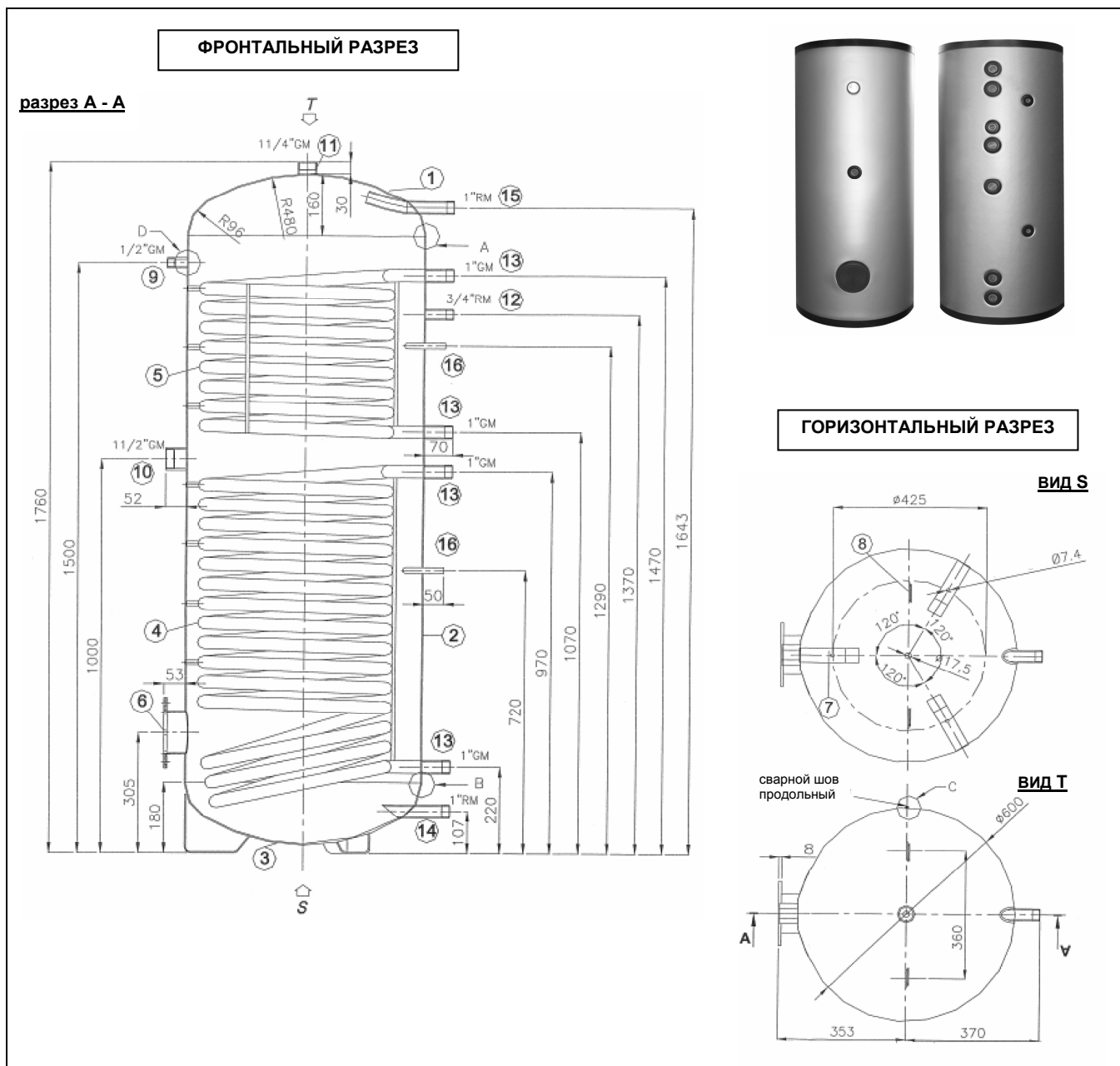


**ГАБАРИТНЫЕ РАЗМЕРЫ БОЙЛЕРА ОБЪЕМОМ 300 ЛИТРОВ
С ДВОЙНЫМ ЗМЕЕВИКОМ**



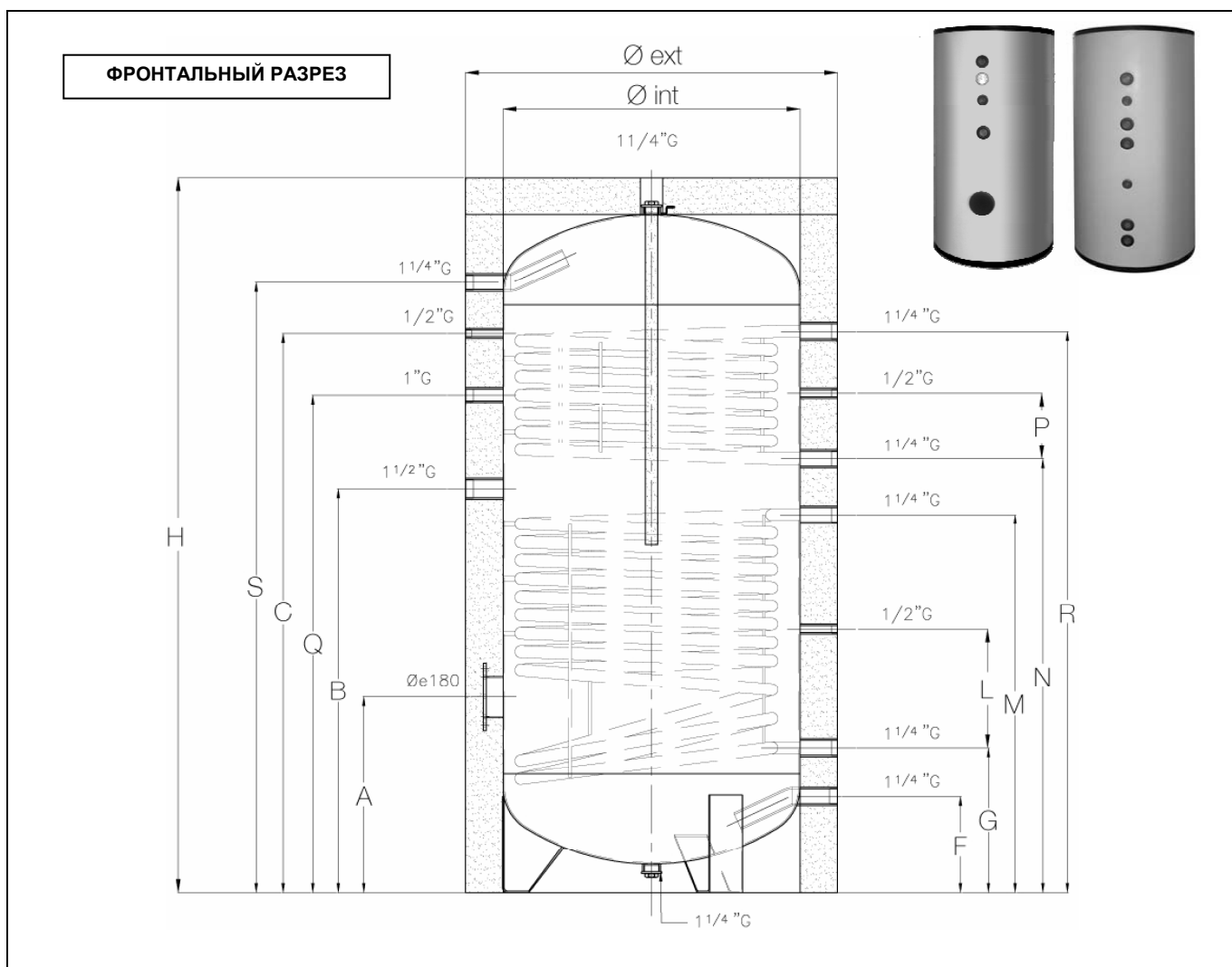


**ГАБАРИТНЫЕ РАЗМЕРЫ БОЙЛЕРА ОБЪЕМОМ 400 ЛИТРОВ
С ДВОЙНЫМ ЗМЕЕВИКОМ**





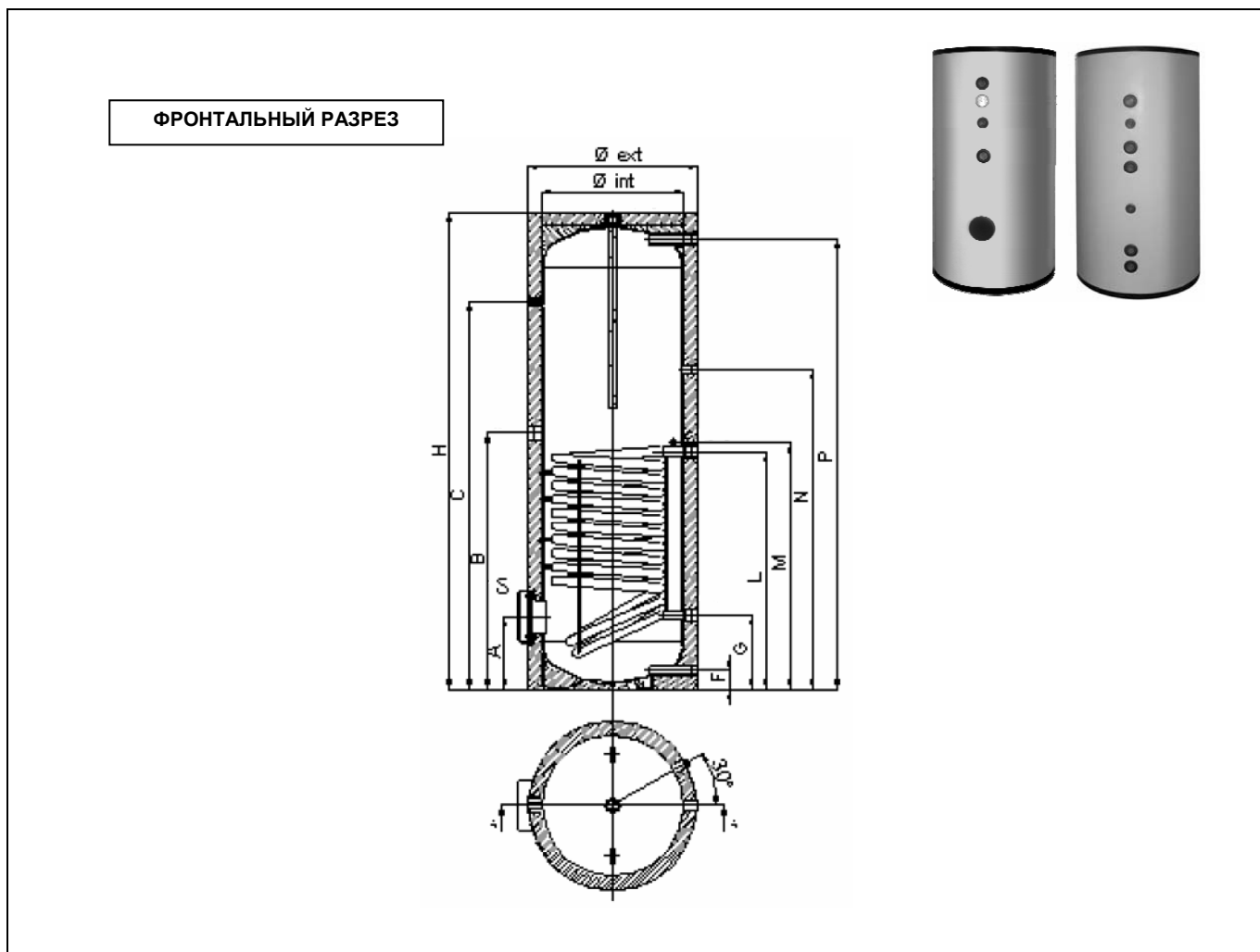
**ГАБАРИТНЫЕ РАЗМЕРЫ БОЙЛЕРОВ ОБЪЕМОМ 800 - 1000 ЛИТРОВ
С ДВОЙНЫМ ЗМЕЕВИКОМ**



Размеры	Описание		800 л	1000 л
H	Высота	мм	1905	2155
Ø ext	Внешний диаметр (включая изоляцию)	мм	990	990
Ø int	Внутренний диаметр	мм	790	790
F	Вход холодной воды (1"1/4)	мм	255	255
G	Выход воды из нижнего змеевика (1"1/4)	мм	385	385
L	Отверстие для нижнего датчика температуры (1/2")	мм	315	405
M	Подача воды в нижний змеевик (1"1/4)	мм	1005	1190
N	Выход воды из верхнего змеевика (1"1/4)	мм	1155	1345
P	Отверстие для верхнего датчика температуры (1/2")	мм	175	200
Q	Рециркуляция (1")	мм	1325	1545
R	Подача воды в верхний змеевик (1"1/4)	мм	1495	1745
S	Выход горячей бытовой воды (1"1/4)	мм	1625	1625
A	Фланец для инспекционного контроля (Ø внутр. 114 - Ø внешн. 168)	мм	520	540
C	Термометр	мм	1490	1749



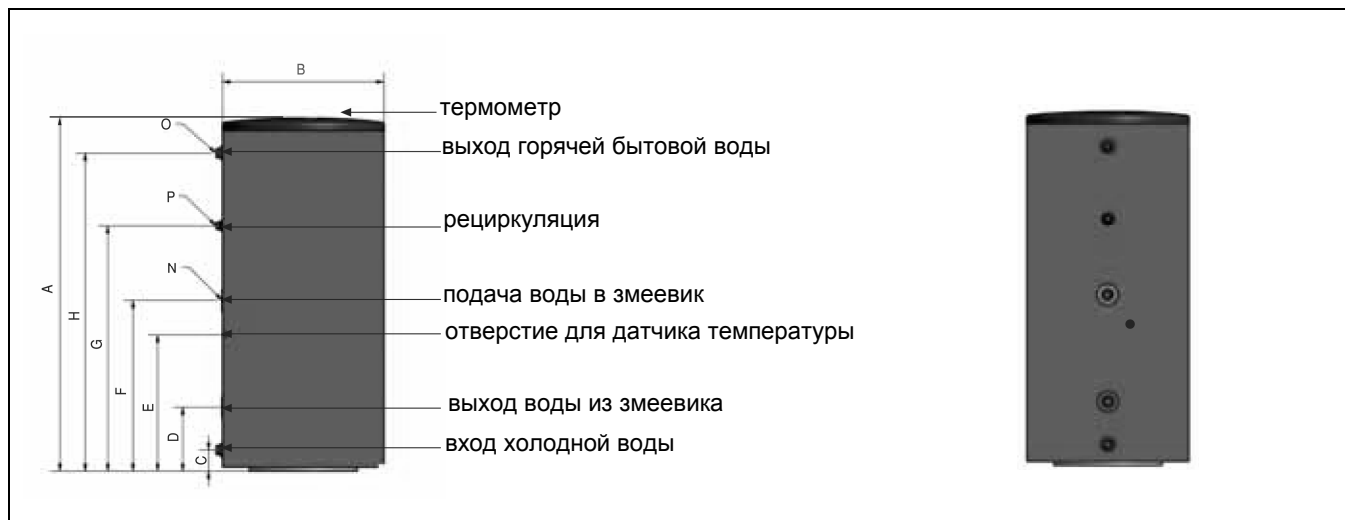
**ГАБАРИТНЫЕ РАЗМЕРЫ БОЙЛЕРОВ ОБЪЕМОМ 1000 - 2000 ЛИТРОВ
С ОДИНАРНЫМ ЗМЕЕВИКОМ**



Размеры	Описание		1000 л	2000 л
H	Высота	мм	2155	2520
Ø ext	Внешний диаметр (включая изоляцию)	мм	940	1300
Ø int	Внутренний диаметр	мм	800	1100
F	Вход холодной воды	мм - " дюйм	220 - 1"1/4	300 - 1"1/4
G	Выход воды из змеевика (1"1/4)	мм	385	465
L	Подача воды в змеевик (1"1/4)	мм	970	1137
M	Отверстие для датчика температуры (1/2")	мм	1020	1200
N	Рециркуляция	мм - " дюйм	1545 - 1"	1600 - 1"
P	Выход горячей бытовой воды	мм - " дюйм	1840 - 1"1/4	2220 - 1"1/4



**ГАБАРИТНЫЕ РАЗМЕРЫ БОЙЛЕРА ОБЪЕМОМ 200 ЛИТРОВ
С ОДИНАРНЫМ ЗМЕЕВИКОМ**

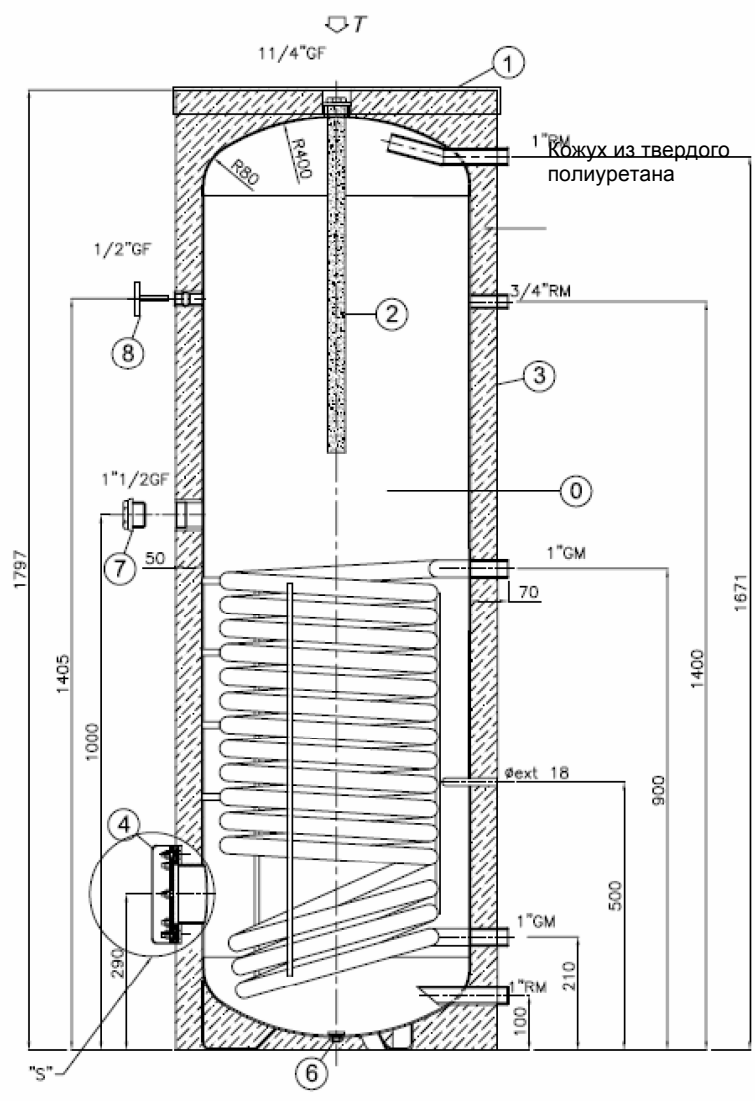


БОЙЛЕРЫ С ОДНИМ ЗМЕЕВИКОМ			
Размеры	Описание		Емкость
			200 л
A	Высота	мм	1310
B	Диаметр (включая изоляцию)	мм	600
C	Вход холодной воды	мм	80
D	Выход воды из змеевика	мм	245
E	Отверстие для датчика температуры	мм	520
F	Подача воды в змеевик	мм	600
G	Рециркуляция	мм	890
H	Выход горячей бытовой воды	мм	1210
L	Высота смотрового люка	мм	-
M	Смотровой люк	-	-
N	Диаметр входа/выхода змеевика	"	1"
O	Диаметр входа/выхода бытовой воды	"	1"
P	Диаметр выхода рециркуляции	"	3/4"
U	Вес	кг	95

ГАБАРИТНЫЕ РАЗМЕРЫ БОЙЛЕРА ОБЪЕМОМ 300 ЛИТРОВ С ОДИНАРНЫМ ЗМЕЕВИКОМ

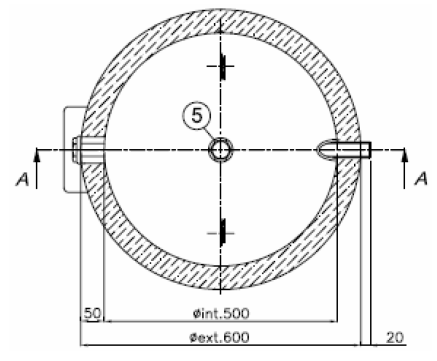
ФРОНТАЛЬНЫЙ РАЗРЕЗ

разрез А - А



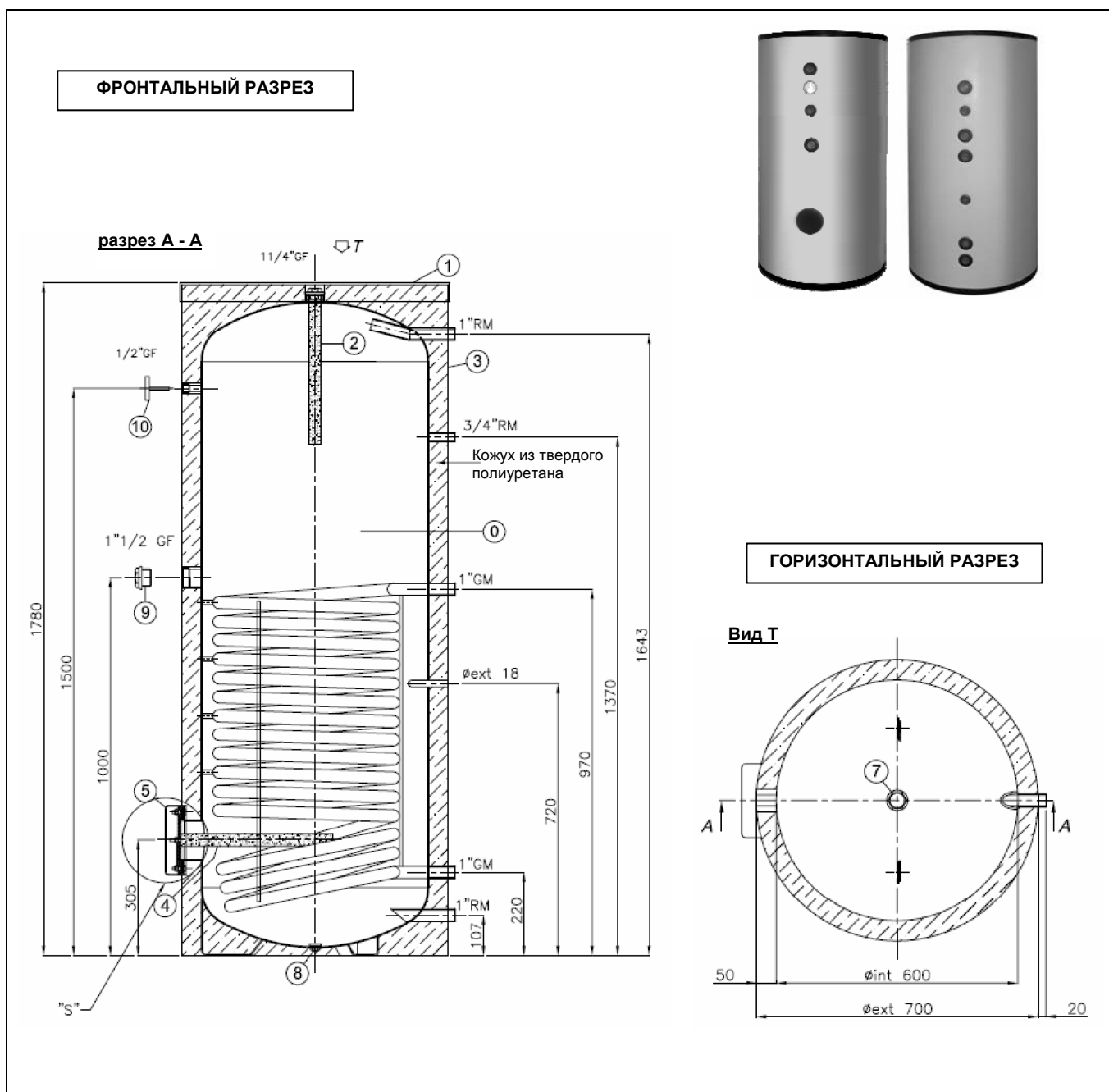
ГОРИЗОНТАЛЬНЫЙ РАЗРЕЗ

Вид Т



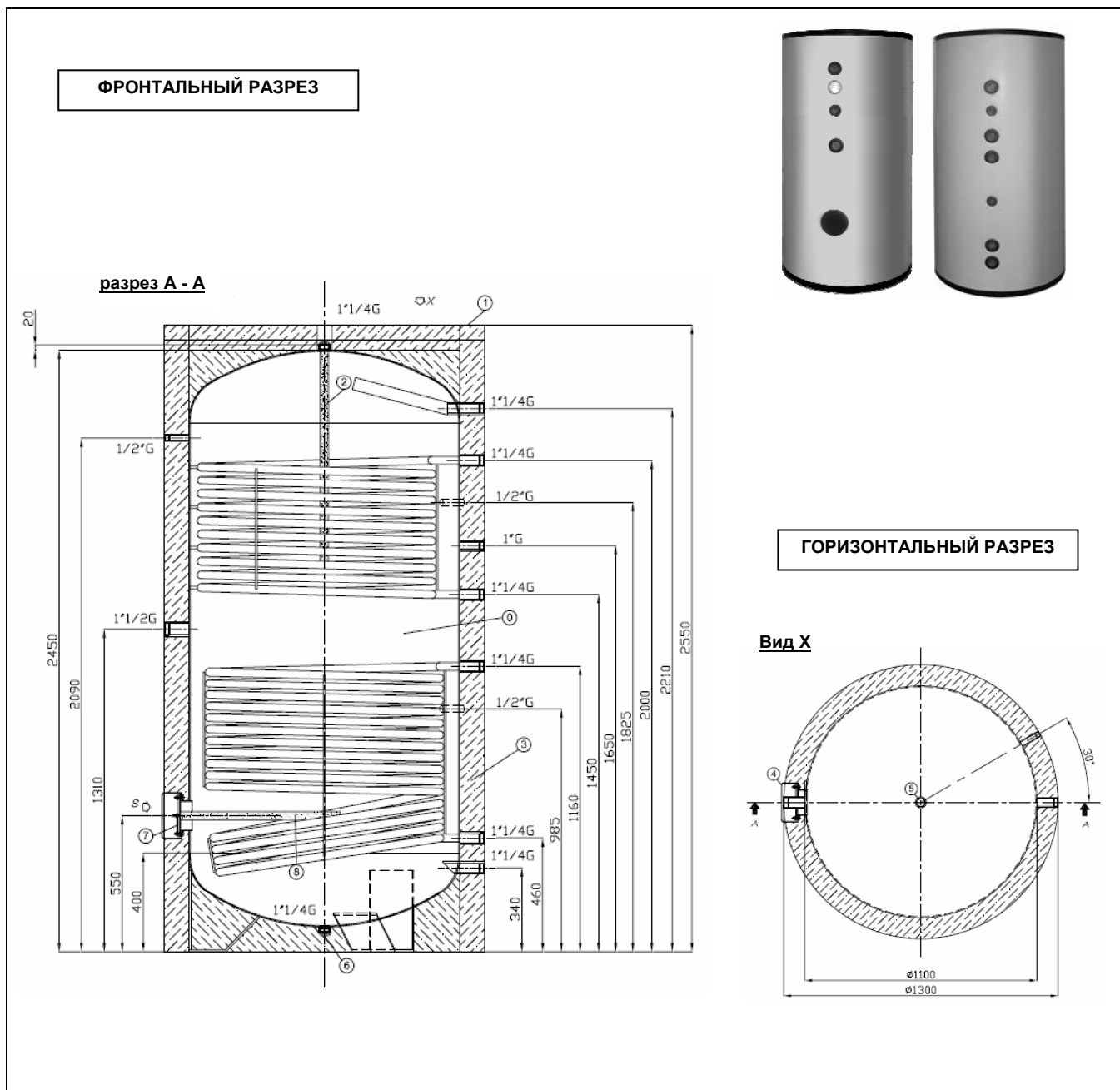


**ГАБАРИТНЫЕ РАЗМЕРЫ БОЙЛЕРА ОБЪЕМОМ 400 ЛИТРОВ
С ОДИНАРНЫМ ЗМЕЕВИКОМ**



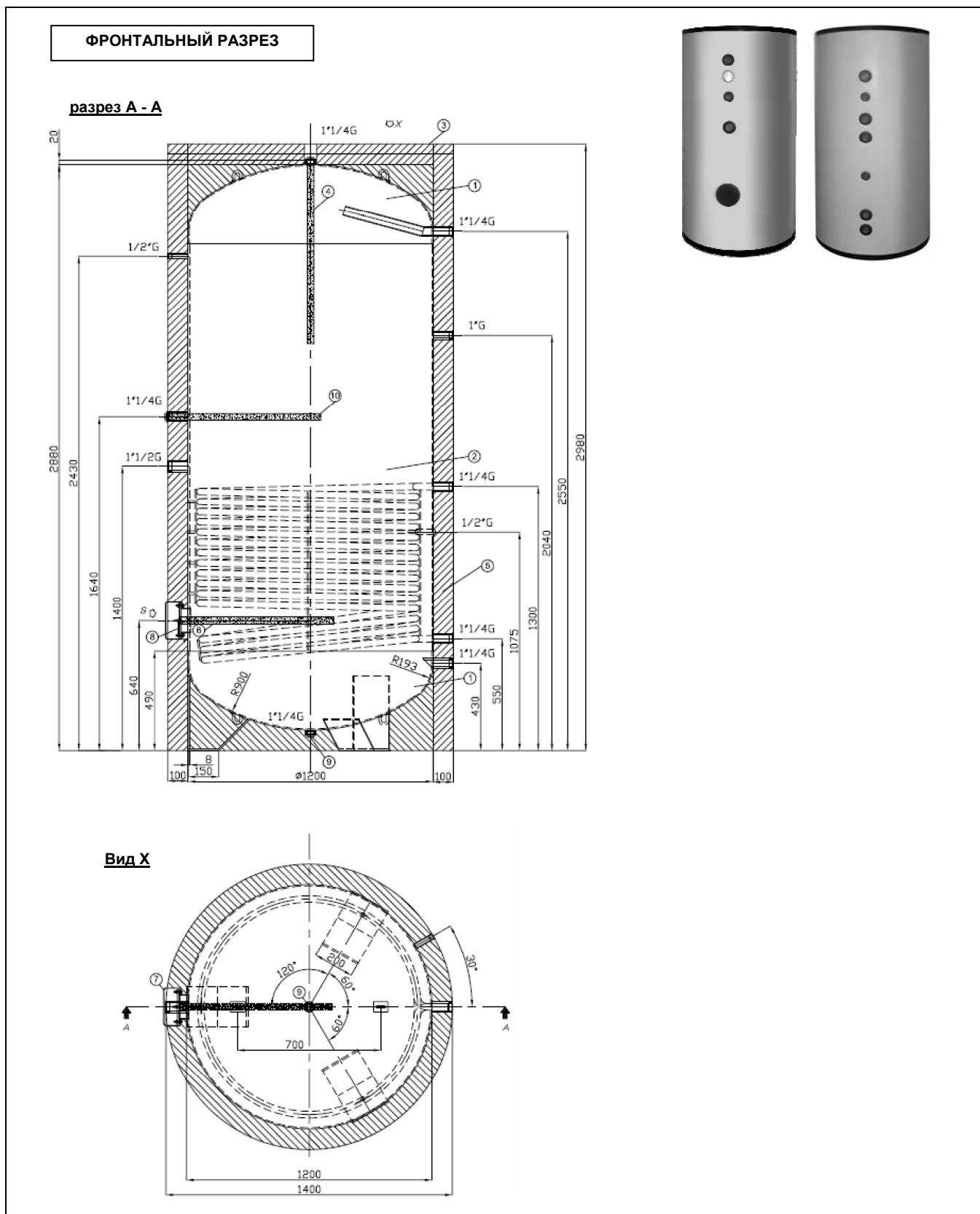


**ГАБАРИТНЫЕ РАЗМЕРЫ БОЙЛЕРА ОБЪЕМОМ 2000 ЛИТРОВ
С ДВОЙНЫМ ЗМЕЕВИКОМ**





**ГАБАРИТНЫЕ РАЗМЕРЫ БОЙЛЕРА ОБЪЕМОМ 3000 ЛИТРОВ
С ДВОЙНЫМ ЗМЕЕВИКОМ**





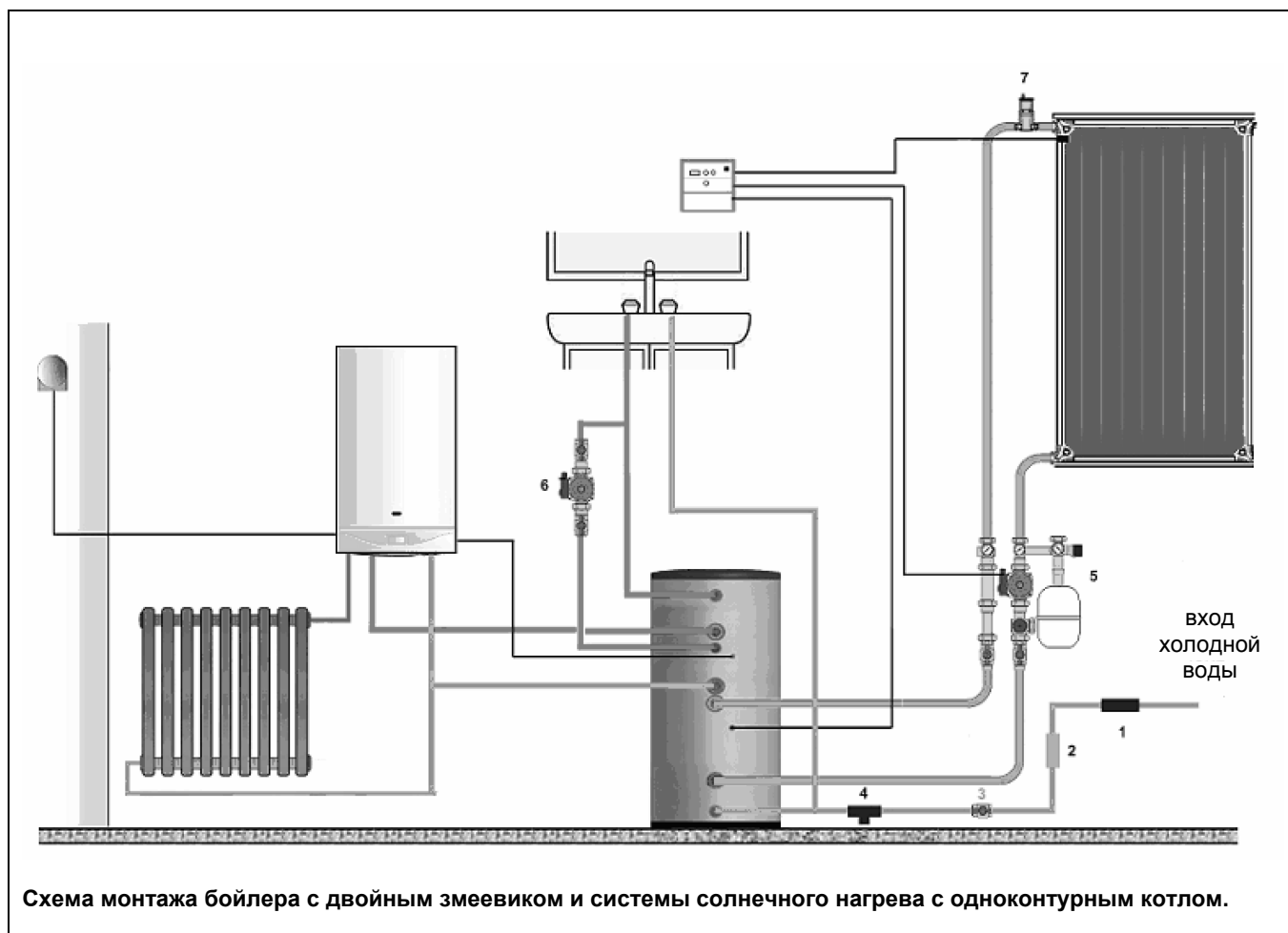
4. Установка бойлера.

Все операции по установке бойлера должен производить только квалифицированный специалист, в противном случае гарантийные обязательства утрачивают свою силу.

- Не повредите аппарат во время транспортировки.
- Не оставляйте бойлер в течение долгого времени под прямыми лучами солнца.
- Не применяйте оснастку, которая может деформировать бойлер.
- Во время транспортировки закройте резьбовые соединения на входе/выходе.
- Не устанавливайте бойлер на влажную поверхность.
- Рекомендуем устанавливать бойлер как можно ближе к котлу, в противном случае необходимо изолировать соединяющие трубы.
- На входе холодной воды в бойлер должен быть установлен сбросной предохранительный клапан на 8 бар для защиты аппарата от превышения давления воды в водопроводной сети.
- Если в вашей местности высокое давление в водопроводной сети (в среднем больше 6,5 бар) необходимо на входе холодной воды установить регулятор давления воды, откалиброванный на 4,5 бар.
- В случае, когда жесткость воды в водопроводной сети выше значения 20° F следует установить перед бойлером систему для умягчения воды, которая соответствует действующим нормативам.
- Настоятельно рекомендуется установить сетчатый фильтр и отстойную емкость ("грязевик") на входе водопроводной воды, предварительно удостоверившись, что насосы имеют необходимые характеристики расход/напор.
- Использовать специальные диэлектрические муфты при соединении труб бойлера и остального оборудования.
- Избегать применения фитингов из чугуна или не пассивированной стали.
- Для надежной и эффективной работы бойлера установите его согласно приведенной ниже схеме. Объем бойлера выбирайте в зависимости от потребности в горячей воде.
- В моделях с двойным змеевиком патрубки, идущие от системы солнечного нагрева, должны быть подсоединены к нижнему змеевику, патрубки от котла подсоединяются к верхнему змеевику.
- Компания BAXI SpA не несет ответственности за возможные проблемы при работе бойлера, если он был поврежден при транспортировке или был установлен в ненадлежащем месте.

4.1. Первый пуск (заполнение бойлера).

- Проверить, чтобы давление в водопроводной сети не превышало 4,5 бар. В противном случае установить на подаче холодной воды редуктор давления.
- Проверить, чтобы значение pH воды находилось в интервале между 6,5 и 7,5. В противном случае установите насос-дозатор для корректировки значения pH.
- Обратит особое внимание, чтобы температуры воды внутри бойлера не превышала 95°C.
- Проконтролировать, чтобы давление в теплообменниках и бойлере не превышало 10 бар (см. таблицу на стр. 6).
- Установить расширительный бак с объемом, равным 4% номинального объема каждого контура, к которому должен быть подсоединен бойлер (контур отопления, ГВС, косвенного (солнечного) нагрева).
- Установить на бойлере сбросной предохранительный клапан и обратный клапан, предусмотренные для данной типологии оборудования.



Обозначения:

1. Фильтр на входе
2. Регулятор давления
3. Запорный кран
4. Сбросной предохранительный клапан (на 8 бар)
5. Группа насоса системы солнечного (косвенного) нагрева (со всеми компонентами: расширительным баком, предохранительным клапаном, кранами, манометром, термометрами и датчиком протока)
6. Насос на линии рециркуляции
7. Воздухоотводчик, расположенный рядом с солнечным нагревателем

Примечание: вышеприведенная схема дана для наглядности и, следовательно, при монтаже должна быть согласована с со специализированными организациями.



6. Техническое обслуживание.

6.1 Рециркуляция.

Линия рециркуляции используется для того, чтобы вода, нагретая в бойлере, оставалась горячей до момента использования, то есть до открытия крана с горячей бытовой водой. Рециркуляцию предпочтительно использовать при большом расстоянии между местами расположения бойлера и кранов с горячей бытовой водой. Когда установлена линия рециркуляции, пользователь может не обращать внимание на расстояние, которое проходит горячая вода к месту отбора. Насос, установленный на линии рециркуляции, должен быть сертифицирован для использования в системах горячего бытового водоснабжения. Линия рециркуляции должна быть смонтирована согласно вышеприведенным схемам установки.

6.2 Чистка бойлера.

Рекомендуем периодически (каждые 12 месяцев) чистить бойлер изнутри в обслуживающей организации. Размеры фланца для инспекционного контроля соответствуют европейским стандартам.

Через некоторое время после начала эксплуатации бойлера (зависит от содержания солей кальция в воде) теплообменник-змеевик покрывается слоем известковых отложений. Это ухудшает теплообмен и приводит к уменьшению производительности. Рекомендуем регулярно (в среднем каждые 2 года) чистить теплообменник, используя для этой цели фланец для инспекционного контроля.

Кроме того, каждые 6 месяцев необходимо проверять целостность прокладок и отсутствие протечек в местах подсоединений.

Сразу обратитесь к квалифицированному специалисту, если в отбираемой горячей бытовой воде появятся окислы железа.

ВНИМАНИЕ: проводить чистку бойлера и теплообменника только в обслуживающей организации. При проведении чистки быть очень внимательным и осторожным, чтобы не повредить внутреннюю эмалированную поверхность бойлера и теплообменник-змеевик.

6.3 Замена магниевого анода.

ВАЖНО: Регулярно контролировать целостность магниевого анода и незамедлительно заменять его, когда это необходимо. Поломка бойлера из-за не замененного вовремя поврежденного (и, следовательно, не действующего) анода влечет за собой ПРЕКРАЩЕНИЕ ГАРАНТИЙНЫХ ОБЯЗАТЕЛЬСТВ.

Независимо от визуального контроля целостности анода, заменить магниевый анод, если, отвинтив крышку, расположенную в верхней части бойлера, заметите выход воды из отверстия.

Для замены магниевого анода действовать следующим образом:

- Закрывать краны на входе и выходе бытовой воды в бойлер и слить воду из бойлера.
- Отвинтить крышку, затем магниевый анод.
- Заменить поврежденный анод на новый и повторить все вышеописанные операции в обратном порядке, затем открыть краны и заполнить водой бойлер.

6.4 Датчики температуры.

Датчики используются для измерения температуры в различных точках бойлера, что необходимо для работы таких гидравлических устройств, как трехходовый клапан, насосы и др., чей режим работы зависит от значений температуры.

Датчики температуры расположены в специальных углублениях на соответствующей высоте, чтобы учитывать распределение тепла в бойлере BAXI.

6.5 Маркировка.

Бойлеры UB 200/300/400/500/800/1000/1500 DC, UB 200/300/400/1000/2000 SC соответствуют европейским директивам 97/23/CEE (сосуды под давлением) и 98/83/CE (эксплуатация в системах горячей бытовой воды). Кроме того, указанные бойлеры изготовлены в соответствии со следующими стандартами:

- DIN 4753-3
- UNI EN 10025-2
- UNI EN 287-1



7. Неисправности и меры по их устранению.

ПОИСК НЕИСПРАВНОСТИ		
НЕИСПРАВНОСТЬ	ПРИЧИНА	МЕРЫ ПО УСТРАНЕНИЮ
Бойлер не поставляет достаточного количества горячей воды.	Объем бойлера не отвечает потребностям пользователей в горячей воде.	Увеличить объем бойлера.
	Неисправность в гидравлическом контуре бойлера.	Обратиться в обслуживающую организацию и проконтролировать гидравлический контур.
	Теплообменник (змеевик) бойлера покрыт известковыми отложениями.	Обратиться в обслуживающую организацию и провести чистку теплообменника.
Протечка воды из сбросного предохранительного клапана на входе холодной воды.	Давление воды в водопроводной сети выше 7 бар.	Установить регулятор давления на входе холодной воды.
	Предохранительный клапан может быть засорен внутри	Очистить предохранительный клапан и установить на входе холодной воды фильтр.



8. Условия гарантии.

Гарантия начинается с даты первого пуска бойлера. Настоящая гарантия не относится к дефектам, вызванным несоблюдением правил установки бойлера.

Уточним, что гарантия компании BAXI выдается в дополнение к гарантии, которая предусмотрена европейскими нормами (касается только дефектов, которые имеются к моменту первого пуска изделия и начинается со дня его продажи).

Гарантийный сертификат должен быть полностью заполнен и отправлен пользователем в авторизованный сервисный центр BAXI.

Если пользователь не в состоянии предъявить гарантийный сертификат вместе с чеком или другим равноценным документом, подтверждающим покупку, гарантия аннулируется.

Если специалисты обслуживающей организации найдут, что дата первого пуска не отмечена в гарантийном сертификате или что она не соответствует реальности (заключение делается на основе характеристик бойлера или других компонентов оборудования), или дата не соответствует данным компании BAXI, гарантийные обязательства утрачивают свою силу.

Гарантийный срок составляет 60 месяцев на все части и компоненты бойлера.

Гарантийные обязательства теряют свою силу в случае:

1. Несоблюдения правил установки бойлера или неправильного подсоединения электрического, гидравлического оборудования; повреждений, обусловленных известковыми отложениями или загрязнениями внутри оборудования; расположения бойлера в несоответствующих климатических условиях.
2. Неисправностей, связанных с небрежным обслуживанием, механическими повреждениями, неправильной эксплуатацией; ремонтом, проведенным сторонней организацией.
3. Коррозии или нарушений целостности бойлера, вызванных: блуждающими токами, конденсатом, жесткой водой, отсутствием мероприятий по смягчению воды; повреждений, вызванных замерзанием воды, отсутствием воды, высокой кислотностью воды, перегревом, накипью.
4. Не соблюдения требований, приведенных в техническом руководстве по установке и эксплуатации бойлера.
5. Повреждений при транспортировке.
6. Использования при ремонте не оригинальных запчастей.
7. Неисправностей, образовавшихся вследствие эксплуатации бойлера с выявленным, но не устраненным дефектом.

Наличие гарантии требует регулярного проведения технического обслуживания аппарата, например, необходимо раз в 2 года заменять магниевый анод и каждые 6 месяцев проверять его целостность.

Гарантия действительна только для первоначального покупателя.

Во время гарантийного срока компания BAXI S.p.A бесплатно ремонтирует или заменяет компоненты, которые вышли из строя по причине дефектов материала или изготовления. В случае выявления дефектов до момента первого пуска компания берет на себя обязательства по бесплатному ремонту бойлера, а в случае, когда ремонт невозможен, по бесплатной замене бойлера.

По прошествии 24 месяцев с даты продажи компания берет на себя обязательства в последующие 3 года заменить протекающий бойлер, если ранее он был отремонтирован и заново покрыт эмалью. В этом случае компания BAXI S.p.A признает обоснованным только полную замену бойлера.

При замене бойлера, согласно правилам авторизованных сервисных центров, гарантия не суммируется и поэтому, в случае ремонта или замены, имеет силу гарантия первого бойлера.

Когда первый пуск бойлера происходит через пять лет после даты выпуска, указанной на заводской табличке, компания BAXI S.p.A оставляет за собой право проверить состояние и рабочие характеристики бойлера, восстанавливая их за отдельную плату перед тем, как вновь выдать гарантию. Без предварительной проверки состояния бойлера гарантия не выдается.

Список адресов и телефонов авторизованных сервисных центров компании BAXI S.p.A прилагается к бойлеру.

Неисправные компоненты, замененные по гарантии, остаются собственностью компании BAXI S.p.A.

BAXI S.p.A. не несет ответственности за возможные повреждения, прямо или косвенно вызванные действиями людей или дефектами, возникшими от принудительного прерывания работы бойлера.

Для получения дополнительной информации обращайтесь в представительство компании BAXI S.p.A..



Компания BAXI S.p.A., постоянно работая над усовершенствованием предлагаемой продукции, оставляет за собой право без предварительного уведомления вносить необходимые технические изменения в свою продукцию. Настоящее руководство поставляется в качестве информативной поддержки и не может считаться контрактом в отношении третьих лиц.

BAXI S.p.A.
36061 Bassano del Grappa (VI) Italia
Via Trozzetti, 20
Tel. 0424 517111
Telefax 0424 38089

Компания «**БАКСИ**»
Представительство в России
Тел./факс +7 095 101-39-14
E-mail: service@baxi.ru
Сайт: www.baxi.ru